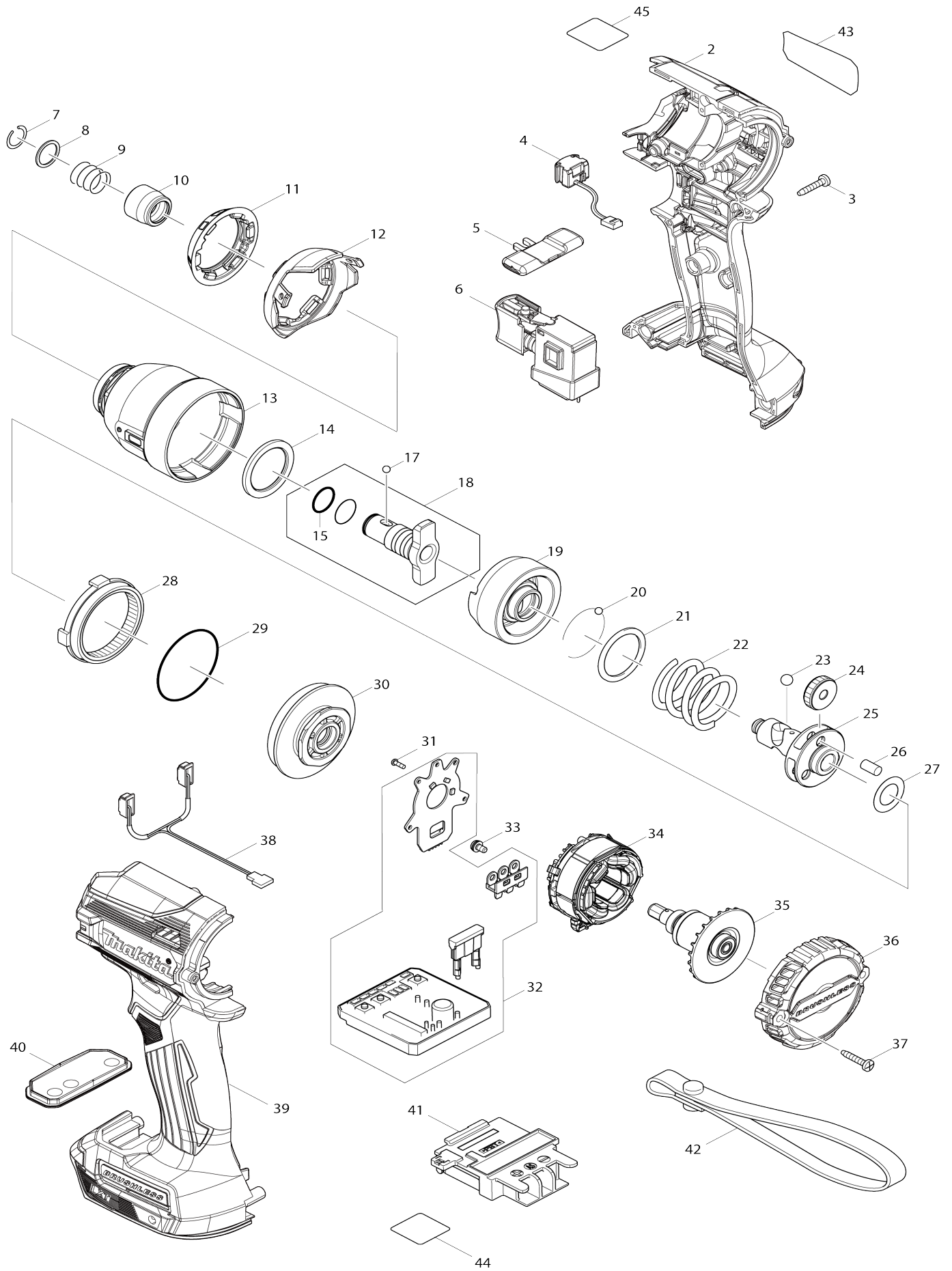


# Model No.DTD171 CORDLESS IMPACT DRIVER



Model No.DTD171 CORDLESS IMPACT DRIVER

Artículo No.	No. de Partes	Descripción	Intercambialidad	Cantidad	Nuevo/Viejo	Nota 1	Nota 2
002	183K87-4	Conjunto del carcasa		1	*		
C10	263005-3	Pasador de goma 6		2	*		
C20	252126-6	Contratuera hexagonal M4-7		2	*		
002		INC. 39			*		
002-1	183N06-8	Conjunto del carcasa	<	1			
C10	263005-3	Pasador de goma 6		2			
C20	252126-6	Contratuera hexagonal M4-7		2			
002-1		INC. 39					
003	266130-9	Tornillo enroscante con cabezal fijador 3X16		8			
004	632L84-8	Unidad de interruptor		1			
005	455053-8	Palanca de cambio f/r		1			
006	140B49-1	Interruptor completo		1			
C10	424496-5	Sello		1			
007	231951-8	Anillo resorte 11		1			
008	267085-1	Arandela plana 12		1			
009	233005-7	Resorte de compresión 13		1			
010	326068-1	Manguito adaptador de bit		1			
011	422269-0	Tope		1			
012	458484-0	Cubierta de la caja del martillo		1			
013	140A51-8	Caja del martillo completo		1			
014	261160-5	Arandela de nylon 30		1			
015	213118-0	Anillo o-ring 12		2			
017	216001-0	Bola de acero 3.5		2	*		
017-1	216040-0	Bola de acero 3.5	O	2			
018	136064-9	Montaje del yunque		1			
018		INC. 15					
019	327114-3	Martillo		1	*		
019-1	327750-5	Martillo	O	1			
020	216001-0	Bola de acero 3.5		24	*		
020-1	216040-0	Bola de acero 3.5	O	24			
021	267175-0	Arandela plana 24		1			
022	232459-5	Resorte de compresión 24B		1			
023	216011-7	Bola de acero 5.6		2			
024	227338-0	Engranaje recto 22		3			
025	327113-5	Husillo		1	*		
025-1	327751-3	Husillo	O	1			
026	268311-1	Pasador 5		3			
027	253314-8	Arandela delgada 15		1	*		
027-1	253445-3	Arandela plana 15	O	1			
028	226182-2	Engranaje interno 51		1			
029	213507-9	Anillo o-ring 40		1			
030	143976-9	Caja de rodamiento completa		1			
031	266490-9	Tornillo enroscante de cabeza aplanaada 2X6		3			
032	620848-0	Controlador		1	*		
032-1	620D48-6	Controlador	O	1			
033	652069-6	Tornillo de cabeza plana M3X6		3			

034	629217-2	Estator		1		
035	619408-3	Rotor		1		
036	458478-5	Cubierta trasera		1		
037	266130-9	Tornillo enroscante con cabezal fijador 3X16		2		
038	620849-8	Circuito led		1		
039	183K87-4	Conjunto del carcasa		1	*	
C10	263005-3	Pasador de goma 6		2	*	
C20	252126-6	Contratuera hexagonal M4-7		2	*	
039		INC. 2			*	
039-1	183N06-8	Conjunto del carcasa	<	1		
C10	263005-3	Pasador de goma 6		2		
C20	252126-6	Contratuera hexagonal M4-7		2		
039-1		INC. 2				
040	140G40-9	Placa del interruptor completa		1		
041	643860-3	Terminal		1		
043	855E98-0	Placa de características DTD171		1		
044	855F05-9	Etiqueta de numero de serie DT D171		1		
A01	266622-8	Tornillo de cabeza segmentada M4X12		1		
A02	346449-3	Gancho		1		
A04	450128-8	Tapa de batería		1		
A05	***DC18RC	DC18RC FAST CHARGER		1		
A06	197283-2	Conjunto de la batería BL1850B		2		
A07	821550-0	Estuche apilable (tipo 2)		1		
C10	453974-8	Pestillo		4		
A08	818S90-1	Etiqueta del maletín de plástico DTD171RTJ		2		
A09	818S89-6	Etiqueta de indicación DTD171RTJ		1		
A10	837670-0	Bandeja interna		1		
F07	194281-7	Conjunto del tope		1		
F08	194649-7	Conjunto del protector de batería		1		
F09	195779-7	Conjunto de ganchos		1		
F10-1	197043-2	Conjunto del soporte de sujeción	O	1		

Por favor declare No. de Partes cuando ordene.

Fecha de Impresión 22/01/2025