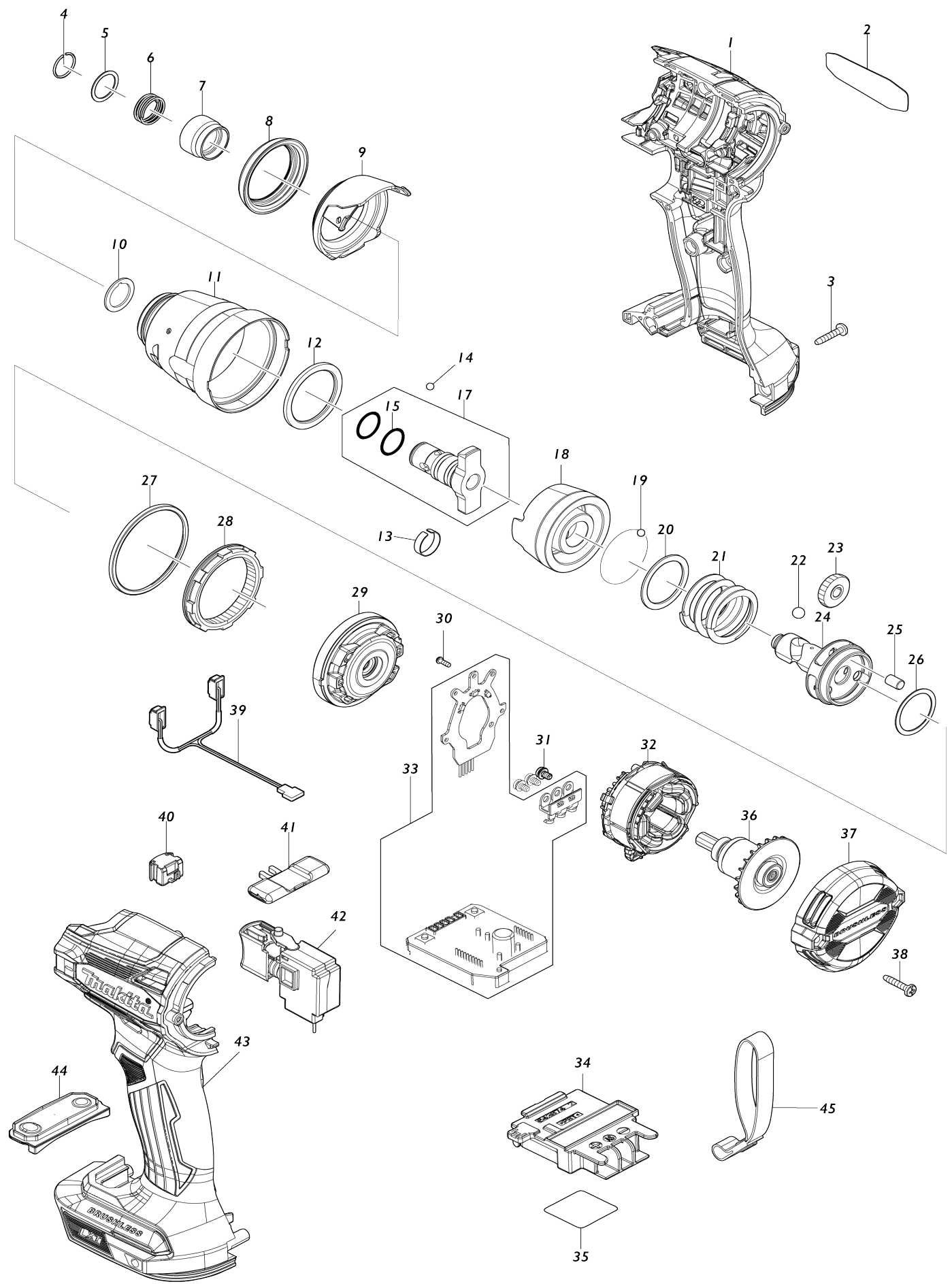


Model No.DTD172 CORDLESS IMPACT DRIVER



Model No.DTD172 CORDLESS IMPACT DRIVER

Artículo No.	No. de Partes	Descripción	Intercambialidad	Cantidad	Nuevo/Viejo	Nota 1	Nota 2
001	183540-8	Conjunto del carcasa		1			
C10	263005-3	Pasador de goma 6		2			
C20	252126-6	Contratuerca hexagonal M4-7		2			
001		INC. 43					
002	8111E5-4	Placa de características DTD172		1			
003	266429-2	Tornillo enroscante con cabezal fijador 3X16		7			
004	231952-6	Anillo resorte 12		1			
005	267101-9	Arandela plana 14		1			
006	232592-3	Resorte de compresión 14		1			
007	327783-0	Manguito adaptador de bit		1			
008	422689-8	Tope		1			
009	413493-6	Cubierta de la caja del martillo		1			
010	253496-6	Arandela plana 13		1			
011	141A40-6	Caja del martillo completo		1			
012	261168-9	Arandela de nylon 29		1			
013	232692-9	Resorte de hoja		1			
014	216040-0	Bola de acero 3.5		2			
015	213166-9	Anillo o-ring 12.5		2			
017	136519-4	Montaje del yunque M		1			
017		INC. 15					
018	327785-6	Martillo		1			
019	216040-0	Bola de acero 3.5		24			
020	267175-0	Arandela plana 24		1			
021	232459-5	Resorte de compresión 24B		1			
022	216011-7	Bola de acero 5.6		2			
023	227350-0	Engranaje recto 22		3			
024	327784-8	Husillo		1			
025	268311-1	Pasador 5		3			
026	267283-7	Arandela plana 21		1			
027	422688-0	Sello		1			
028	227882-7	Engranaje interno 51		1			
029	141A41-4	Caja de rodamiento completa		1			
030	266490-9	Tornillo enroscante de cabeza apalanada 2X6		3			
031	652069-6	Tornillo de cabeza plana M3X6		3			
032	629217-2	Estator		1			
033	620E81-4	Controlador		1			
034	643874-2	Terminal		1			
035	8111F2-7	Etiqueta de numero de serie DT D172		1			
036	619678-4	Rotor		1			
037	413494-4	Cubierta trasera		1			
038	266429-2	Tornillo enroscante con cabezal fijador 3X16		2			
039	620F12-9	Circuito led		1			
040	632L84-8	Unidad de interruptor		1			
041	455053-8	Palanca de cambio f/r		1			
042	651442-7	Interruptor C3JR-1A-1		1			

043	183S40-8	Conjunto del carcasa		1		
C10	263005-3	Pasador de goma 6		2		
C20	252126-6	Contratuercas hexagonal M4-7		2		
043		INC. 1				
044	141F68-4	Placa del interruptor completa		1		
A01	266622-8	Tornillo de cabeza segmentada M4X12		1		
A02	346449-3	Gancho		1		
A04	821550-0	Estuche apilable (tipo 2)		1		
C10	453974-8	Pestillo		4		
A05	837670-0	Bandeja interna		1		
A06	8042M5-3	Etiqueta del maletín de plástico DTD172RTJ		2		
A07	8042M4-5	Etiqueta de indicación DTD172RT J		1		
A08	450128-8	Tapa de batería		1		
A09	***DC18RC	DC18RC FAST CHARGER		1		
A09		COMPO-PARTS				
A10	197283-2	Conjunto de la batería BL1850B		2		

Por favor declare No. de Partes cuando ordene.

Fecha de Impresión 22/01/2025