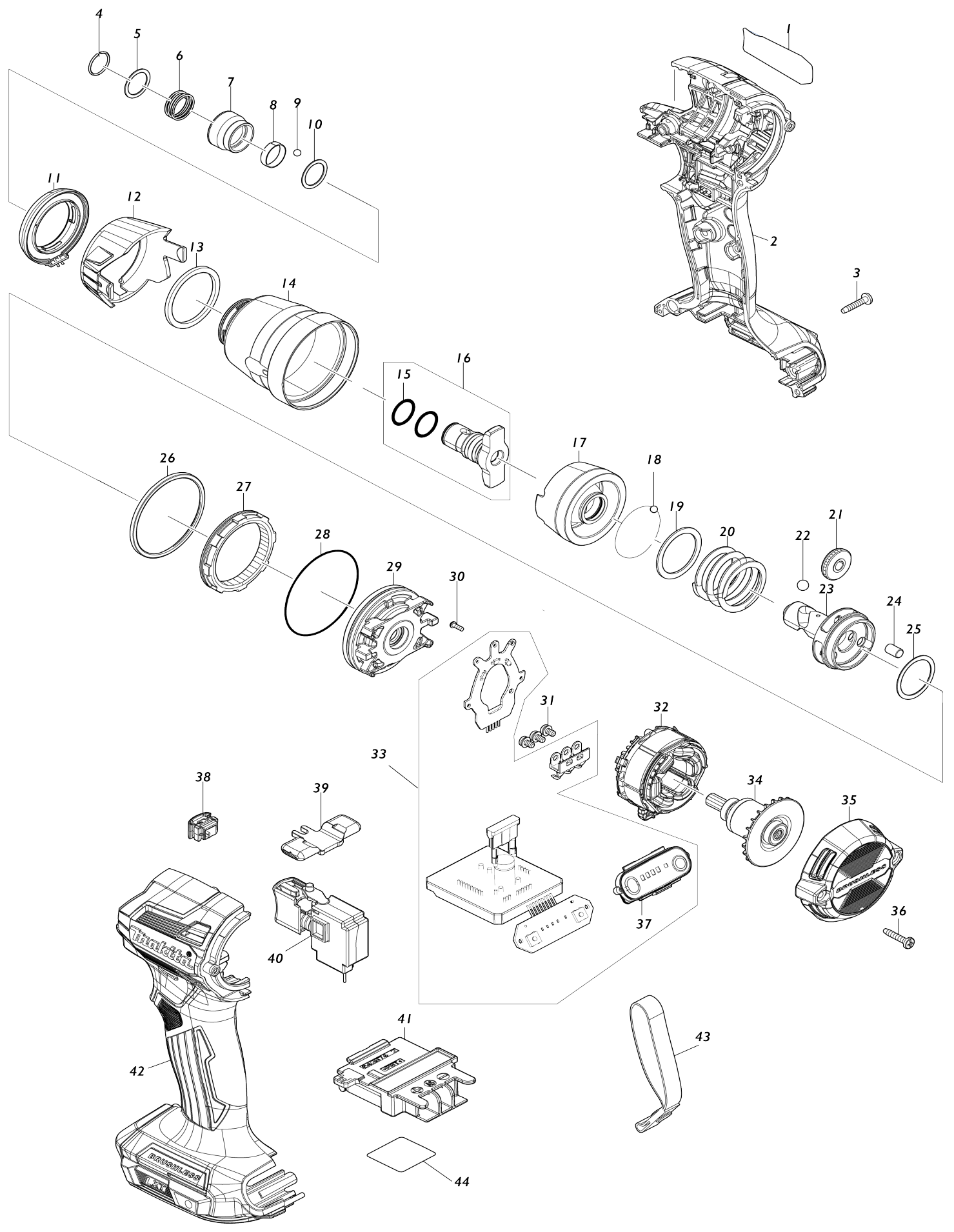


Model No.DTD173 CORDLESS IMPACT DRIVER



Model No.DTD173 CORDLESS IMPACT DRIVER

Artículo No.	No. de Partes	Descripción	Intercambialidad	Cantidad	Nuevo/Viejo	Nota 1	Nota 2
001	8587H1-8	DTD173 NAME PLATE		1			
002	183X60-2	HOUSING SET		1			
C10	263005-3	Pasador de goma 6		2			
C20	252126-6	Contratuercas hexagonales M4-7		2			
002		INC. 42					
003	266429-2	Tornillo enroscante con cabezal fijador 3X16		7			
004	231952-6	Anillo resorte 12		1			
005	253575-0	Arandela plana 13		1			
006	232592-3	Resorte de compresión 14		1			
007	327B23-8	Manguito adaptador de bit		1			
008	232800-2	Resorte de hoja		1			
009	216040-0	Bola de acero 3.5		2			
010	253575-0	Arandela plana 13		1			
011	620L50-7	Circuito led		1			
012	413P70-0	Cubierta de la caja del martillo		1			
013	422A14-9	Lámina de esponja		1			
014	141P11-3	Caja del martillo completo		1			
015	213166-9	Anillo o-ring 12.5		2			
016	137038-3	ANVIL M ASSEMBLY		1			
016		INC. 15					
017	327B72-5	Martillo		1			
018	216040-0	Bola de acero 3.5		24			
019	267175-0	Arandela plana 24		1			
020	232459-5	Resorte de compresión 24B		1			
021	227350-0	Engranaje recto 22		3			
022	216011-7	Bola de acero 5.6		2			
023	327B71-7	Husillo		1			
024	268311-1	Pasador 5		3			
025	267283-7	Arandela plana 21		1			
026	422688-0	Sello		1			
027	227882-7	Engranaje interno 51		1			
028	213623-7	Anillo o-ring 46		1			
029	141P12-1	Caja de rodamiento completa		1			
030	266490-9	Tornillo enroscante de cabeza apalanada 2X6		3			
031	652069-6	Tornillo de cabeza plana M3X6		3			
032	629217-2	Estator		1			
033	539261-0	CONTROLLER ASSEMBLY		1			
033		INC. 37					
034	619678-4	Rotor		1			
035	413P71-8	Cubierta trasera		1			
036	266429-2	Tornillo enroscante con cabezal fijador 3X16		2			
037	539263-6	SWITCH PLATE ASSEMBLY		1			
038	632U37-1	Unidad de interruptor		1			
039	413P74-2	Palanca de cambio f/r		1			
040	651442-7	Interruptor C3JR-1A-1		1			

041	643874-2	Terminal		1		
042	183X60-2	HOUSING SET		1		
C10	263005-3	Pasador de goma 6		2		
C20	252126-6	Contratuerca hexagonal M4-7		2		
042		INC. 2				
044	8587H5-0	DTD173 SERIAL NO. LABEL		1		
A01	266622-8	Tornillo de cabeza segmentada M4X12		1		
A02	346449-3	Gancho		1		
A04	450128-8	Tapa de batería		1		
A05	***DC18RC	DC18RC FAST CHARGER		1		
A05		COMPO-PARTS				
A06	197283-2	Conjunto de la batería BL1850B		2		
A09	821550-0	Estuche apilable (tipo 2)		1		
C10	453974-8	Pestillo		4		
A10	837670-0	Bandeja interna		1		
F08	194649-7	Conjunto del protector de batería		1		
F09	195779-7	Conjunto de ganchos		1		
F10	197043-2	Conjunto del soporte de sujeción		1		

Por favor declare No. de Partes cuando ordene.

Fecha de Impresión 22/01/2025