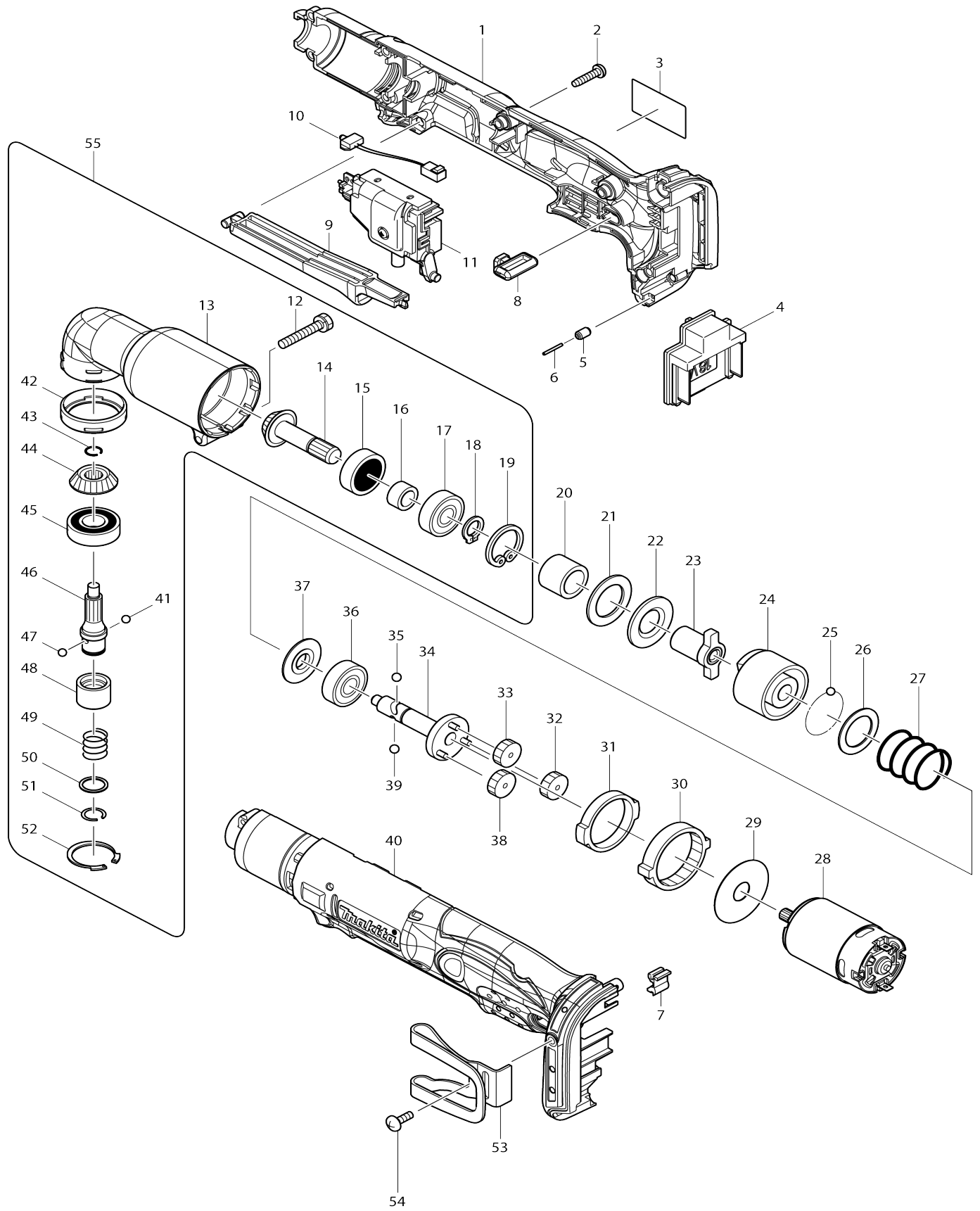


Model No.DTL061 CORDLESS ANGLE IMPACT DRIVER



Model No.DTL061 CORDLESS ANGLE IMPACT DRIVER

Artículo No.	No. de Partes	Descripción	Intercambialidad	Cantidad	Nuevo/Viejo	Nota 1	Nota 2
001	188397-8	Conjunto del carcasa		1			
C10	263005-3	Pasador de goma 6		2			
001		INC. 40					
002	265995-6	Tornillo enroscante con cabezal fijador 4X18		8			
003	815M16-8	Placa de características DTL061		1			
004	643852-2	Terminal		1			
005	263036-2	Pasador de goma 5		1			
006	268184-2	Pasador 1.5		1			
007	424026-2	Cojín		1			
008	450126-2	Palanca de cambio f/r		1			
009	450125-4	Palanca interruptora		1			
010	631778-0	Circuito led		1			
011	638885-0	Unidad de interruptor		1			
012	265409-5	Perno de cabeza hexagonal MSX 30		1			
013	152461-1	Cabezal angular completo		1			
014	226720-0	Engranaje cónico Zerol 13		1	*		
014-1	227A73-6	ZEROL BEVEL GEAR 13	S	1			
015	211064-1	Rodamiento de balines 6000		1			
016	257660-1	Manguito 10		1			
017	211061-7	Rodamiento de balines 6000LLB		1			
018	961006-2	Anillo de retención (EXT) S-10		1			
019	962105-3	Anillo de retención (INT) R-26		1			
020	257662-7	Manguito 15		1			
021	261095-0	Arandela de goma 21		1			
022	267120-5	Arandela plana 15		1			
023	322689-7	Yunque		1			
024	322688-9	Martillo		1			
025	216001-0	Bola de acero 3.5		22			
026	267121-3	Arandela plana 20		1			
027	233107-9	Resorte de compresión 22		1			
028	629846-1	Motor cc		1			
029	267053-4	Arandela plana 12		1			
030	226280-2	Engranaje interno 69		1			
031	257187-1	Anillo 32		1			
032	226279-7	Engranaje recto 29		1			
033	226279-7	Engranaje recto 29		1			
034	154416-2	Eje completo		1			
035	216002-8	Bola de acero 4.8		1			
036	211064-1	Rodamiento de balines 6000		1			
037	322719-4	Arandela 10		1			
038	226279-7	Engranaje recto 29		1			
039	216002-8	Bola de acero 4.8		1			
040	188397-8	Conjunto del carcasa		1			
C10	263005-3	Pasador de goma 6		2			
040		INC. 1					
041	216001-0	Bola de acero 3.5		1			

042	424044-0	Anillo de goma 32		1		
043	231990-8	Anillo resorte 9		1		
044	226721-8	Engranaje cónico Zerol 13		1	*	
044-1	227A74-4	ZEROL BEVEL GEAR 13	S	1		
045	211131-2	Rodamiento de balines 6001DD W		1		
046	323922-0	Husillo		1		
047	216001-0	Bola de acero 3.5		1		
048	322718-6	Manguito		1		
049	233005-7	Resorte de compresión 13		1		
050	267085-1	Arandela plana 12		1		
051	231951-8	Anillo resorte 11		1		
052	962116-8	Anillo de retención (INT) redondo R-28		1		
053	346449-3	Gancho		1		
054	251314-2	Tornillo de cabeza segmentada M4X12		1		
055	135183-8	Montaje de la cabeza angular		1		
055		INC. 12-19,41-52				
A06	784202-3	Punta de cruz 2-45		1		
F02-2	197601-4	Conjunto de la batería BL1830B	<	1		
F03-2	197607-2	Conjunto de la batería BL1830B (2 piezas)	<	1		
F11	192486-3	Conjunto del aditamento recto		0		
C01	231951-8	Anillo resorte 11		1		
C06	267085-1	Arandela plana 12		1		
C11	233005-7	Resorte de compresión 13		1		
C16	324420-7	Manguito		1		
C21	216001-0	Bola de acero 3.5		2		
C26	322824-7	Husillo		1		
C31	211061-7	Rodamiento de balines 6000LLB		2		
C36	257660-1	Manguito 10		1		
C41	962105-3	Anillo de retención (INT) R-26		1		
C46	961006-2	Anillo de retención (EXT) S-10		1		
C51	316603-3	Cabezal recto		1		
C56	265409-5	Perno de cabeza hexagonal M5X30		1		
F12	192439-2	Llave trinquete		1		
C01	265409-5	Perno de cabeza hexagonal M5X30		1		
C06	261098-4	Arandela de nylon 30		1		
C11	962165-5	Anillo de retención (INT) R-37		1		
C16	267122-1	Arandela plana 27		1		
C21	785070-7	Receptáculo 21-31.5		1		
C26	152462-9	Sujetador de la matraca completo		1		
C31	216017-5	Bola de acero 16		1		
C36	322716-0	Arandela 8		1		
C41	211103-7	Rodamiento de balines 6001LB		2		
C46	257661-9	Manguito 12		1		
C51	316602-5	Cabezal de trinquete		1		
C56	962106-1	Anillo de retención (INT) R-28		1		
C61	322715-2	Husillo		1		
C66	232137-7	Resorte de hoja		1		

C71	253348-1	Arandela delgada 27		1		
C76	261097-6	Arandela de nylon 27		1		
F20	194654-4	Conjunto de ganchos amplios		1		
C10	251314-2	Tornillo de cabeza segmentada M4X12		1		
C20	324705-1	Gancho		1		
F21	194649-7	Conjunto del protector de batería		1		
C10	251314-2	Tornillo de cabeza segmentada M4X12		2		

Por favor declare No. de Partes cuando ordene.

Fecha de Impresión 22/01/2025