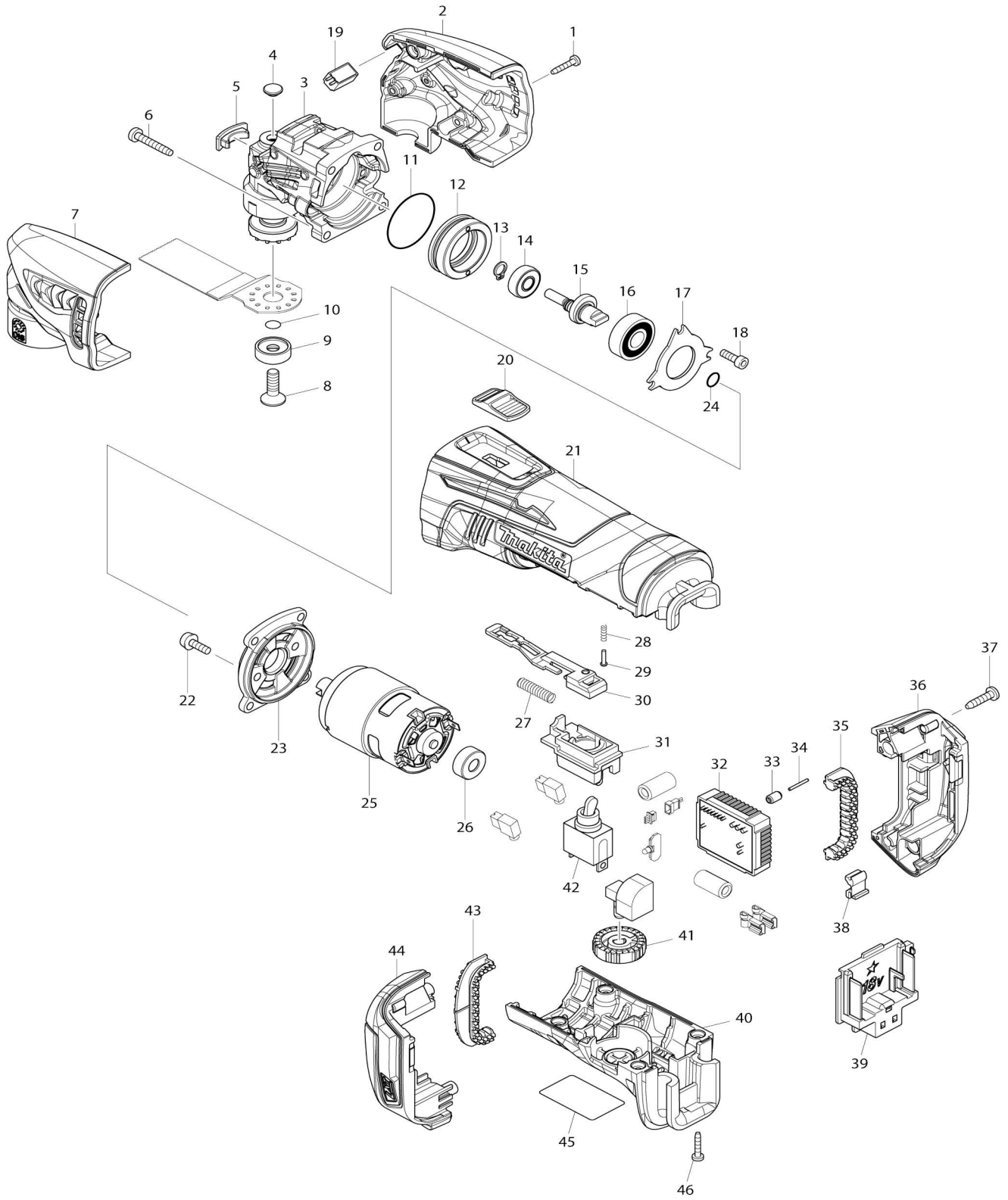


Model No.DTM50 CORDLESS MULTI TOOL





C10	263005-3	Pasador de goma 6		2		
036		INC. 44				
037	266326-2	Tornillo enroscante con cabezal fijador 4X18		2		
038	424476-1	Cojín		1		
039	643852-2	Terminal		1		
040	453756-8	Cubierta del mango		1		
041	271617-8	Selector 28		1		
042	651423-1	Interruptor ST115A-43		1	*	
042-1	651423-1	Interruptor ST115A-43	O	1		
043	424473-7	Goma de cojín		1		
044	187610-1	Conjunto del carcasa de la batería		1		
C10	263005-3	Pasador de goma 6		2		
044		INC. 36				
045	815M77-8	Placa de características DTM50		1		
046	266429-2	Tornillo enroscante con cabezal fijador 3X16		4		
A01	783233-9	Llave hexagonal 5		1		
A02	313248-8	Adaptador A		1		
A03	313249-6	Adaptador C		1		
A04	A-95277	PLUNGE CUT SAW BLADE 32 TM A012		1	*	
A04-1	B-64858	STARLOCK CUTSAW 32 TMA051 HCS	O	1		
F03-2	197607-2	Conjunto de la batería BL1830B ( 2 piezas)	<	1		
F04-2	197609-8	Conjunto de la batería BL1830B ( 10 piezas)	<	1		

Por favor declare No. de Partes cuando ordene.

Fecha de Impresión 22/01/2025