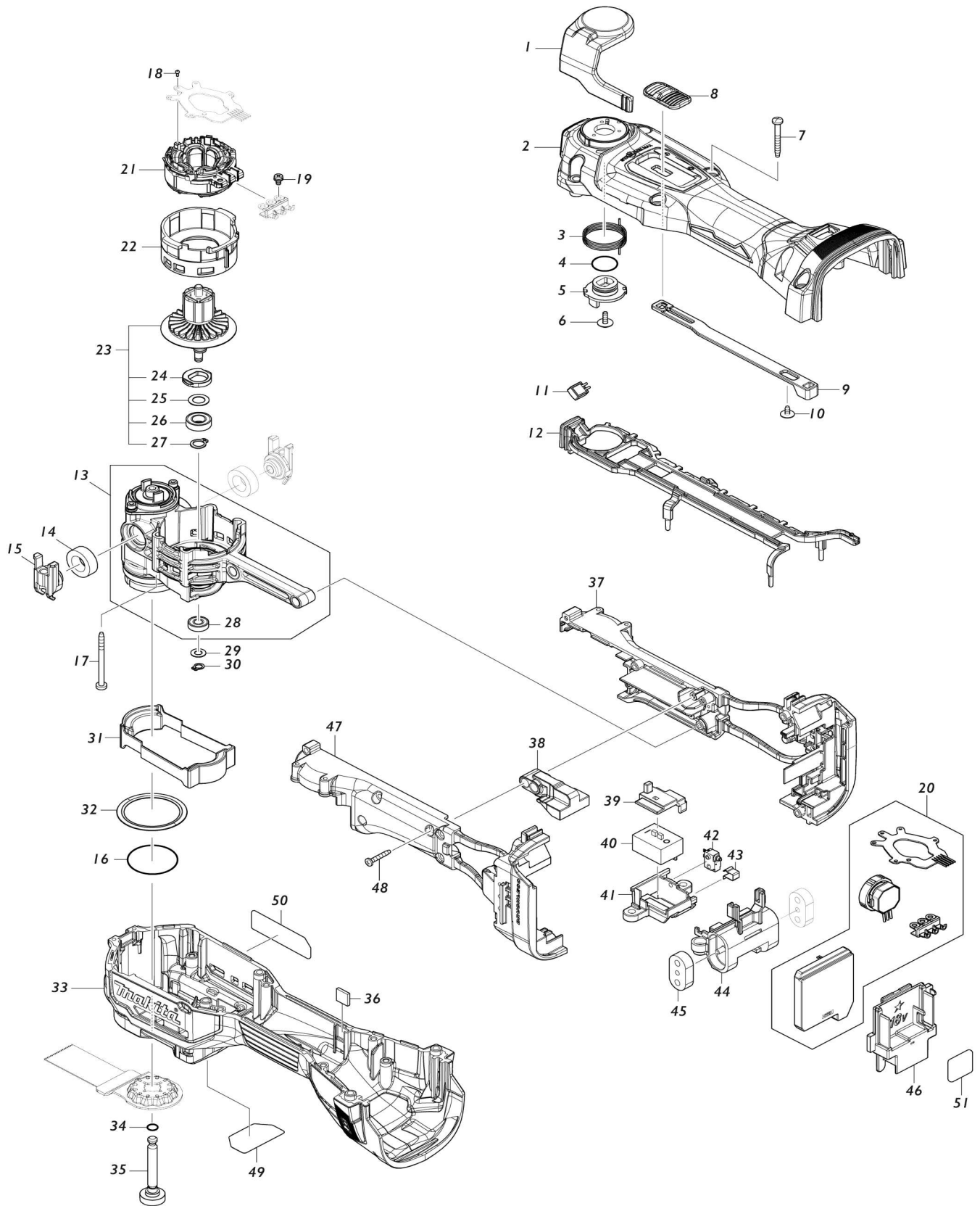


Model No.DTM52 CORDLESS MULTI TOOL



017-1	266327-0	Tornillo enroscante con cabezal fijador 3X40	O	4		
018	266490-9	Tornillo enroscante de cabeza aplanaada 2X6		3		
019	652069-6	Tornillo de cabeza plana M3X6		3		
020	620E78-3	Controlador		1		
021	629A56-6	Estator		1		
022	413394-8	Carcasa del motor		1		
023	519683-0	Montaje del rotor		1		
C10	210248-8	Rodamiento de balines 6901DDW		1		
C20	253492-4	Arandela plana 21		1		
023		INC. 24-27				
024	313361-2	Equilibrador		1		
025	253777-8	Arandela plana 8		1		
026	210249-6	Rodamiento de balines 688LLU		1		
027	961004-6	Anillo de retención (EXT) S-8		1		
028	210039-7	Rodamiento de balines 695DDW		1	*	
028-1	210281-0	Rodamiento de balines 695DDW	O	1		
029	253811-4	Arandela plana 5		1		
030	961008-8	Anillo de retención (EXT) S-5		1		
031	422721-8	Tapón		1		
032	422682-2	Anillo de goma 35		1	*	
032-1	422B02-2	RUBBER RING 35	<	1		
033	183S78-3	Conjunto del carcasa		1		
033		INC. 2,36				
034	213032-0	Anillo o-ring 4		1		
035	327769-4	Perno del sujetador		1		
036	422679-1	Cojín M		2		
037	183S69-4	Conjunto de la carcasa interior		1	*	
037		INC. 47			*	
037-1	183Y76-3	INNER HOUSING SET	<	1		
037-1		INC. 47				
038	313365-4	Peso		1		
039	413397-2	Palanca interruptora B		1		
040	650000-6	Interruptor BSW-1125A-17		1		
041	413398-0	Base del interruptor		1	*	
041-1	413G11-2	Base del interruptor	<	1		
042	632S34-5	Unidad de interruptor		1		
043	232706-4	Resorte de hoja		1		
044	413399-8	Tapa del interruptor		1		
045	422678-3	Cojín R		2		
046	643874-2	Terminal		1		
047	183S69-4	Conjunto de la carcasa interior		1	*	
047		INC. 37			*	
047-1	183Y76-3	INNER HOUSING SET	<	1		
047-1		INC. 37				
048	265935-4	Tornillo enroscante con cabezal fijador 3X20		8	*	
048-1	251497-8	Tornillo enroscante con cabezal fijador 3X20	<	8		
049	8032F3-5	Etiqueta de indicación		1		
050	811E24-9	Placa de características DTM52		1		

051	811E32-0	Etiqueta de numero de serie DT M52		1			
F01	191R02-6	Conjunto del aditamento del extr actor de polvo		1			

Por favor declare No. de Partes cuando ordene.

Fecha de Impresión 22/01/2025