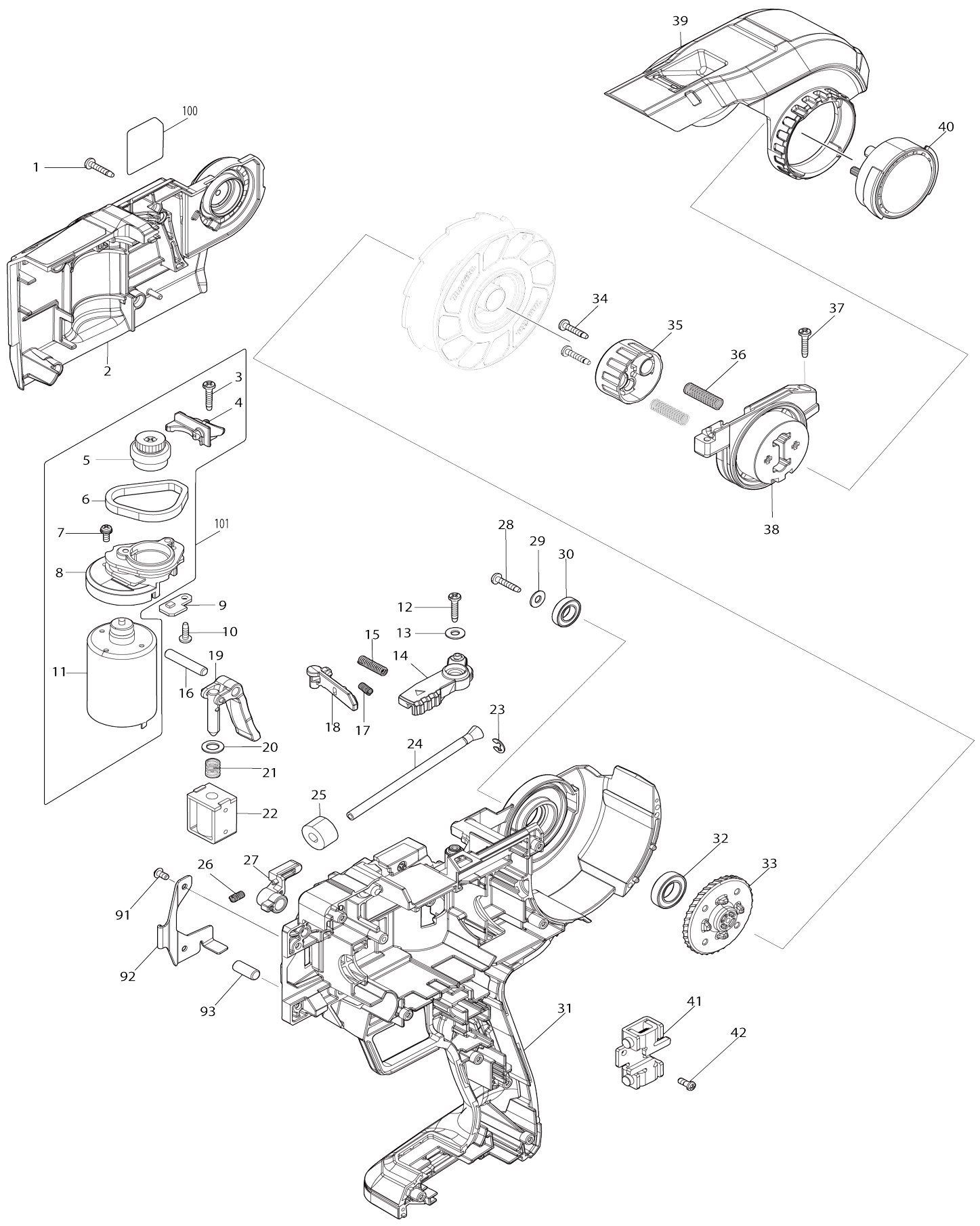
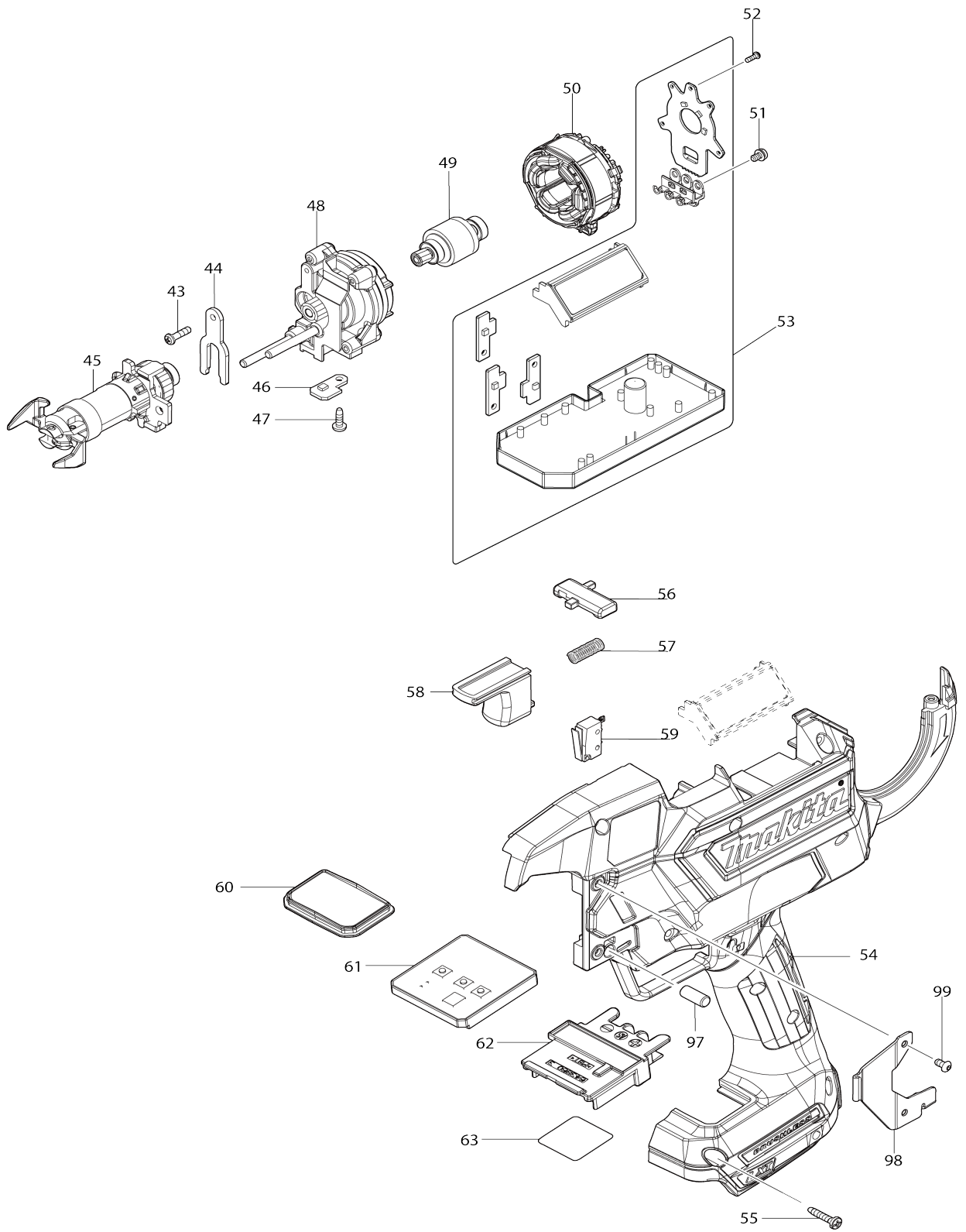


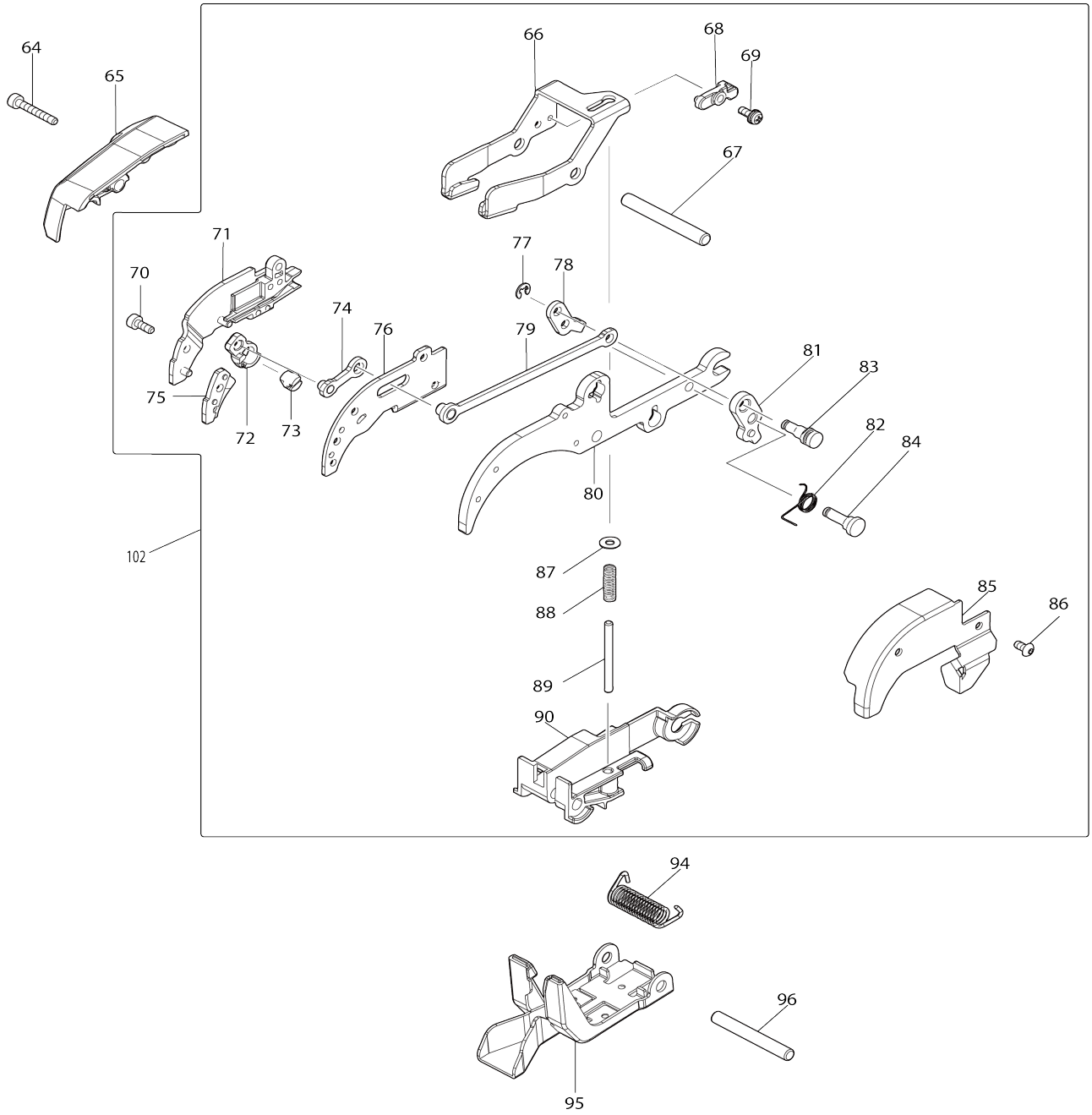
# Model No.DTR180 CORDLESS REBAR TYING TOOL



# Model No.DTR180 CORDLESS REBAR TYING TOOL



# Model No.DTR180 CORDLESS REBAR TYING TOOL





028	266130-9	Tornillo enroscante con cabezal fijador 3X16		1		
029	941051-3	Arandela plana 4		1		
030	211478-4	Rodamiento de balines 689		1		
031	183J56-9	Conjunto del carcasa		1	*	
C10	263005-3	Pasador de goma 6		2	*	
C20	252126-6	Contratuercas hexagonales M4-7		2	*	
C30	931002-4	Tuerca hexagonal M3		2	*	
C40	817A46-3	Etiqueta de precaución		1	*	
031		INC. 54			*	
031-1	183W01-2	HOUSING SET	O	1		
C10	263005-3	Pasador de goma 6		2		
C20	252126-6	Contratuercas hexagonales M4-7		2		
C30	931002-4	Tuerca hexagonal M3		2		
C40	817A46-3	Etiqueta de precaución		1		
031-1		INC. 54				
032	211136-2	Rodamiento de balines 6801LLB		1		
033	144904-7	Rueda magnética completa		1	*	
033-1	140H97-6	Rueda magnética completa	S	1		
034	266130-9	Tornillo enroscante con cabezal fijador 3X16		2		
035	319665-0	Rodamiento del carrete		1	*	
035-1	319822-0	Rodamiento del carrete	<	1		
036	231294-8	Resorte de compresión 6		2		
037	266130-9	Tornillo enroscante con cabezal fijador 3X16		2		
038	458225-4	Base del carrete		1		
039	458216-5	Cubierta de carrete		1		
040	458221-2	Leva de rodamiento del carrete		1		
041	126743-7	Montaje de tope		1		
042	265199-0	Tornillo de cabeza aplanada M3X8		2		
043	911017-7	Tornillo de cabeza aplanada M3X12		1		
044	310866-3	Retén del rodamiento		1		
045	140B72-6	Manguito principal completo		1	*	
045-1	140J49-9	Manguito principal completo	<	1	*	
045-2	141D23-4	Manguito principal completo	O	1		
046	620913-5	Circuito del sensor		1		
047	266007-8	Tornillo enroscante con cabezal fijador 3X10		1		
048	126838-6	Conjunto del engranaje		1		
049	619520-9	Rotor		1		
050	629343-7	Estator		1		
051	652069-6	Tornillo de cabeza plana M3X6		3		
052	266490-9	Tornillo enroscante de cabeza aplanada 2X6		3		
053	140B68-7	Controlador principal completo		1		
C10	817A37-4	Etiqueta de operación B		1		
054	183J56-9	Conjunto del carcasa		1	*	
C10	263005-3	Pasador de goma 6		2	*	
C20	252126-6	Contratuercas hexagonales M4-7		2	*	
C30	931002-4	Tuerca hexagonal M3		2	*	
C40	817A46-3	Etiqueta de precaución		1	*	

054		INC. 31			*		
054-1	183W01-2	HOUSING SET	O	1			
C10	263005-3	Pasador de goma 6		2			
C20	252126-6	Contratuercas hexagonales M4-7		2			
C30	931002-4	Tuerca hexagonal M3		2			
C40	817A46-3	Etiqueta de precaución		1			
054-1		INC. 31					
055	266130-9	Tornillo enroscante con cabezal fijador 3X16		11			
056	458219-9	Seguro del gatillo		1			
057	234037-7	Resorte de compresión 5		1			
058	458220-4	Gatillo		1			
059	632L94-5	Unidad de interruptor		1			
060	140B67-9	Placa del interruptor completa		1			
C10	817A39-0	Etiqueta de operación C		1			
061	620924-0	Circuito de interruptor		1	*		
061-1	620R89-6	SWITCH CIRCUIT	O	1			
062	643860-3	Terminal		1			
063	854L26-4	Etiqueta de número de serie DTR 180		1			
064	265633-0	Perno de cabeza hueca hexagonal M3X20		1			
065	458217-3	Tapa de la placa de contacto		1			
066	347331-9	Placa de contacto		1			
067	256573-3	Pasador 5		1			
068	144903-9	Base del imán "B" completo		1			
069	911008-8	Tornillo de cabeza aplanada M3X8 WR		1			
070	265634-8	Perno de cabeza hueca hexagonal M3X8		1			
071	140C95-0	Guía de alambre completa B		1	*		
071-1	141S38-1	Guía de alambre B completa	<	1			
072	310815-0	Cortador B		1			
073	310814-2	Cortador A		1			
074	161872-9	Brazo de eslabón completo A		1			
075	347328-8	Placa superior		1			
076	347326-2	Placa guía A		1			
077	961017-7	Anillo de tope (EXT) E-3		2			
078	347330-1	Placa de tracción		1	*		
078-1	347720-8	Placa de tracción	<	1			
079	161873-7	Brazo de eslabón completo B		1			
080	347370-9	Guía del brazo A		1			
081	347329-6	Placa de empuje		1			
082	232445-6	Resorte de torsión 7		1			
083	256400-4	Pasador con rebaje 4		1			
084	256399-3	Pasador con resalto y cabeza 4		1			
085	347327-0	Placa guía B		1			
086	265635-6	Perno de cabeza de botón hueco hexagonal M3X6		2			
087	941001-8	Arandela plana 3		1			
088	232444-8	Resorte de compresión 4		1			
089	256390-1	Pasador 3		1			
090	458226-2	Sujetador delantero		1			

091	265635-6	Perno de cabeza de botón hueco hexagonal M3X6		2		
092	347333-5	Placa lateral R		1		
093	263040-1	Pasador de goma 6		1		
094	232448-0	Resorte de torsión 6		1		
095	161867-2	Guía para enrollamiento completa		1		
096	256573-3	Pasador 5		1		
097	263040-1	Pasador de goma 6		1		
098	347332-7	Placa lateral L		1		
099	265635-6	Perno de cabeza de botón hueco hexagonal M3X6		2		
100	854L20-6	Placa de características DTR180		1		
101	135999-1	Conjunto del motor cc		1		
101		INC. 3-8,11				
102	135998-3	Conjunto de la guía del brazo		1	*	
102		INC. 66-90			*	
102-1	136184-9	Conjunto de la guía del brazo	<	1	*	
102-1		INC. 66-90			*	
102-2	136947-3	GUIDE ARM ASSY	<	1		
102-2		INC. 66-90				
103	232508-8	Resorte de compresión 10	S	1		
A01	251314-2	Tornillo de cabeza segmentada M4X12		1		
A02	346449-3	Gancho		1		
A03	783208-8	Llave hexagonal 2.5		1		
A09	162755-6	Cepillo de nailon		1		
F03	191J59-9	Conjunto de alambre de amarre recubierto con resina de polipropileno		1		
F04	191M27-0	Conjunto de la empuñadura de extensión		1		
F06	191L22-4	Conjunto de alambres de amarre		1		

Por favor declare No. de Partes cuando ordene.

Fecha de Impresión 21/01/2025