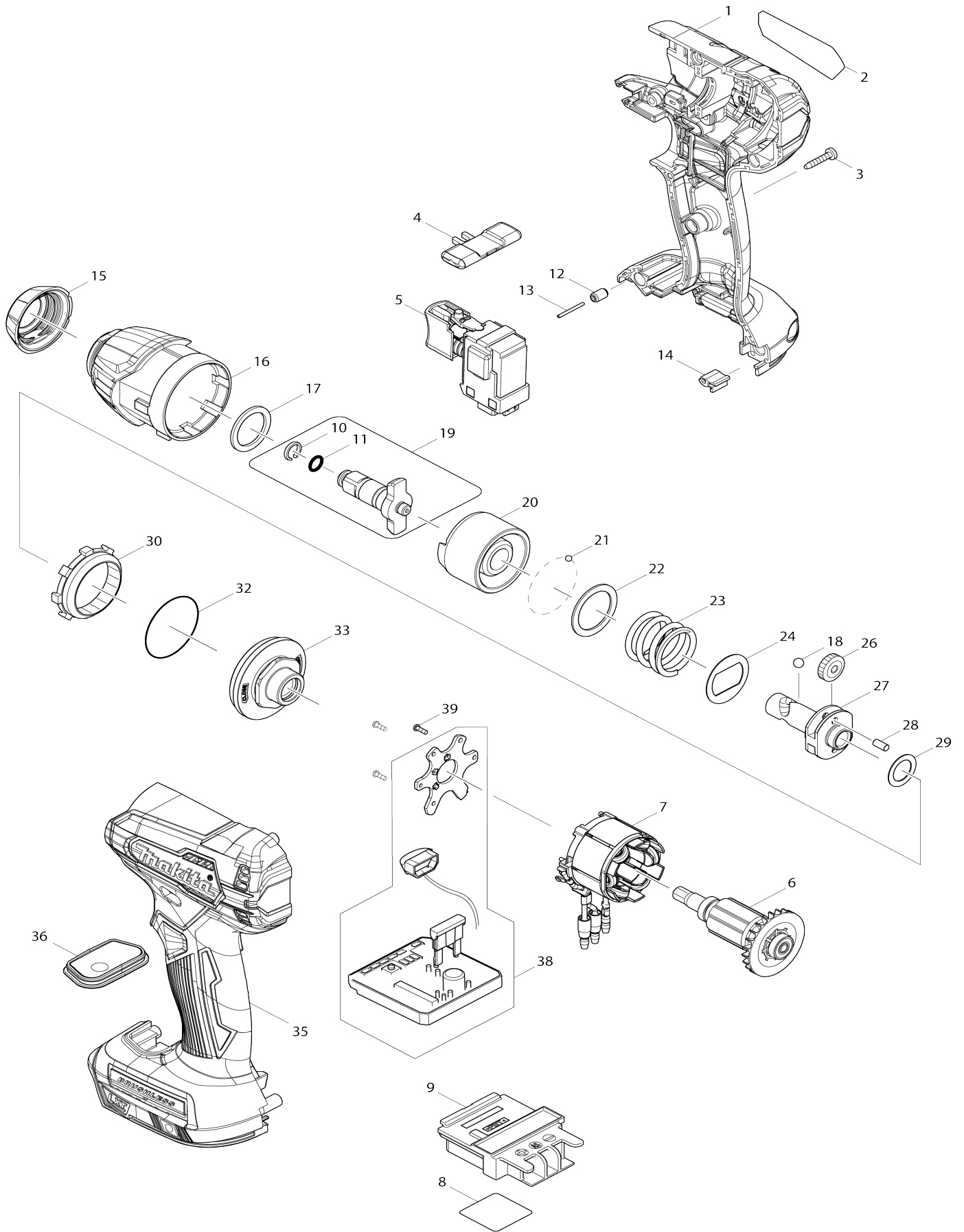


Model No.DTW180 CORDLESS IMPACT WRENCH



Model No.DTW180 CORDLESS IMPACT WRENCH

Artículo No.	No. de Partes	Descripción	Intercambiable	Cantidad	Nuevo/Viejo	Nota 1	Nota 2
001	183J24-2	Conjunto del carcasa		1			
C10	263005-3	Pasador de goma 6		2			
C20	252126-6	Contratuercas hexagonales M4-7		2			
001		INC. 35					
002	854D82-6	Placa de características DTW180		1			
003	266429-2	Tornillo enroscante con cabezal fijador 3X16		9			
004	455053-8	Palanca de cambio f/r		1			
005	143975-1	Interruptor completo		1			
C10	424890-1	Tapa del interruptor		1			
006	619491-0	Rotor		1	*		
006-1	619491-0	Rotor	O	1			
007	629334-8	Estator		1			
008	854D86-8	Etiqueta de número de serie DTW180		1			
009	643860-3	Terminal		1			
010	233943-3	Anillo resorte 8		1			
011	213960-9	Anillo o-ring 5		1			
012	263036-2	Pasador de goma 5		1			
013	268284-8	Pasador 1.5		1			
014	424517-3	Cojín		1			
015	422228-4	Tope		1			
016	144823-7	Caja del martillo completo		1			
C10	213166-9	Anillo o-ring 12.5		1			
017	261159-0	Arandela de nylon 19		1			
018	216002-8	Bola de acero 4.8		2			
019	135932-3	Montaje del yunque		1			
019		INC. 10,11					
020	327045-6	Martillo		1			
021	216019-1	Bola de acero 3		24			
022	267352-4	Arandela plana 22		1			
023	232410-5	Resorte de compresión 21		1			
024	267813-4	Arandela 21		1			
026	221437-0	Engranaje recto 17		2			
027	327046-4	Husillo		1			
028	268217-3	Pasador 3.5		2			
029	253052-2	Arandela plana 12		1			
030	227316-0	Engranaje interno 43		1			
032	213479-8	Anillo o-ring 33		1			
033	144829-5	Caja de rodamiento completa		1	*		
033-1	140G75-0	Caja de rodamiento completa	O	1			
035	183J24-2	Conjunto del carcasa		1			
C10	263005-3	Pasador de goma 6		2			
C20	252126-6	Contratuercas hexagonales M4-7		2			
035		INC. 1					
036	144828-7	Placa del interruptor completa		1			
038	620743-4	Controlador		1			
039	266490-9	Tornillo enroscante de cabeza ap		3			

		lanada 2X6					
A01	346449-3	Gancho		1			
A02	266622-8	Tornillo de cabeza segmentada M4X12		1			

Por favor declare No. de Partes cuando ordene.

Fecha de Impresión 22/01/2025