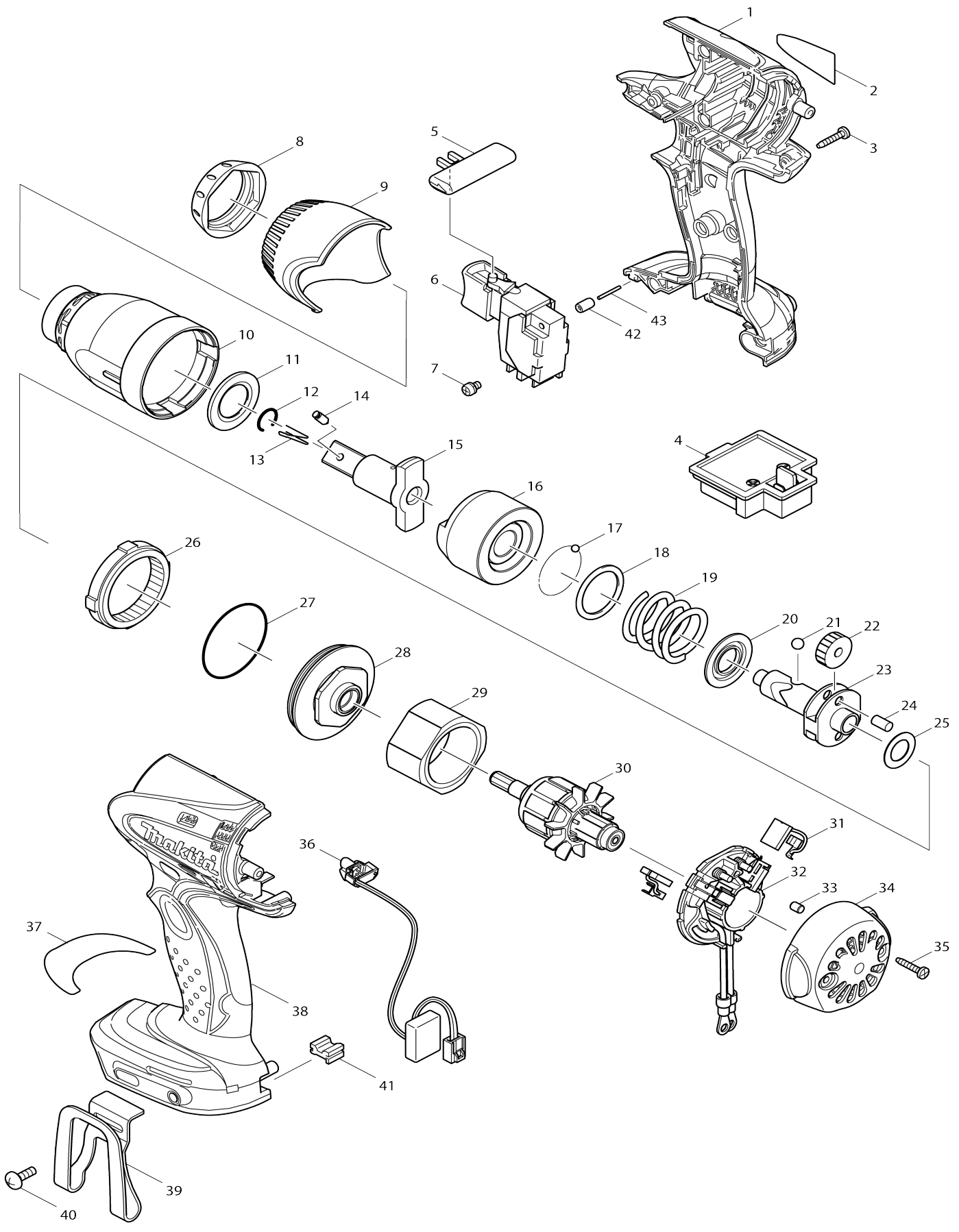


Model No.DTW251 CORDLESS IMPACT WRENCH



Model No.DTW251 CORDLESS IMPACT WRENCH

Artículo No.	No. de Partes	Descripción	Intercambialidad	Cantidad	Nuevo/Viejo	Nota 1	Nota 2
001	188243-5	Conjunto del carcasa		1			
C10	263005-3	Pasador de goma 6		2			
001		INC. 38					
002	815E48-7	Placa de características DTW251		1	*		
002-1	857J88-9	Placa de características DTW251	S	1			
003	266130-9	Tornillo enroscante con cabezal fijador 3X16		8			
004	643852-2	Terminal		1			
005	419041-9	Palanca de cambio f/r		1			
006	650652-3	Interruptor TG553FSB-1B		1			
007	652045-0	Tornillo de cabeza aplanada M3.5X5		2			
008	424375-7	Tope		1			
009	452439-7	Cubierta de la caja del martillo		1			
010	140171-2	Caja del martillo completo		1			
011	261116-8	Arandela de nylon 18		1			
013	322045-1	Sujetador de presión		1			
014	323675-1	Pasador 4		1			
015	324704-3	Yunque		1			
016	324703-5	Martillo		1			
017	216001-0	Bola de acero 3.5		24	*		
017-1	216040-0	Bola de acero 3.5	O	24			
018	267175-0	Arandela plana 24		1			
019	234337-5	Resorte de compresión 25		1			
020	267766-7	Arandela cóncava 14		1			
021	216011-7	Bola de acero 5.6		2			
022	227233-4	Engranaje recto 22		2			
023	324220-5	Husillo		1			
024	256253-1	Pasador 5		2			
025	267212-0	Arandela plana 12		1			
026	227150-8	Engranaje interno 51		1			
027	213507-9	Anillo o-ring 40		1			
028	158145-9	Caja de rodamiento completa		1	*		
028-1	143035-9	Caja de rodamiento completa	O	1			
029	638495-3	Bobina magnética		1			
030	619253-6	Armadura		1	*		
030-1	619375-2	Armadura	<	1			
031	196855-0	Conjunto de escobilla de carbón		1	*		
031-1	196855-0	Conjunto de escobilla de carbón	S	1	*		
031-2	198887-3	Conjunto de escobilla de carbón	S	1			
032	638498-7	Portaescobillas completo		1	*		
032-1	632G49-0	Portaescobillas completo	S	1	*		
C10	689181-9	Espaciador		2	*		
032-1		INC. 31			*		
032-2	632L18-1	Portaescobillas completo	<	1			
032-2		INC. 31					
033	263032-0	Pasador de goma 4		2			
034	418981-8	Cubierta trasera		1			

035	266130-9	Tornillo enroscante con cabezal fijador 3X16		2		
036	631693-8	Circuito de iluminación		1		
038	188243-5	Conjunto del carcasa		1		
C10	263005-3	Pasador de goma 6		2		
038		INC. 1				
039	346449-3	Gancho		1		
040	251314-2	Tornillo de cabeza segmentada M4X12		1		
041	424026-2	Cojín		1	*	
041-1	424476-1	Cojín	O	1		
042	263036-2	Pasador de goma 5		1		
043	268184-2	Pasador 1.5		1		
044	857J89-7	Etiqueta de numero de serie DT W251	S	1		
A01	***DC18RC	DC18RC FAST CHARGER		1		
A02	194205-3	Conjunto de la batería BL1830		2	*	
A02-1	194205-3	Conjunto de la batería BL1830	O	2	*	
A02-2	197601-4	Conjunto de la batería BL1830B	<	2		
A03	141205-4	Maletín de plástico completo		1		
C10	324207-7	Eje		1		
C20	413098-2	Placa		4		
C30	417724-5	Pestillo		2		
C40	419215-2	Tapa de la carcasa de plástico		1		
C50	419216-0	Mango		1		
A04	804M50-3	Etiqueta de modelo DTW251RFE		1		
A05	450128-8	Tapa de batería		1		
F32-2	197601-4	Conjunto de la batería BL1830B	<	1		
F33-2	197607-2	Conjunto de la batería BL1830B (2 piezas)	<	1		
F35	194654-4	Conjunto de ganchos amplios		1		
C10	251314-2	Tornillo de cabeza segmentada M4X12		1		
C20	324705-1	Gancho		1		
F36	194649-7	Conjunto del protector de batería		1		
C10	251314-2	Tornillo de cabeza segmentada M4X12		2		
F53	191B20-8	Conjunto de adaptador de brocas		1		

Por favor declare No. de Partes cuando ordene.

Fecha de Impresión 22/01/2025