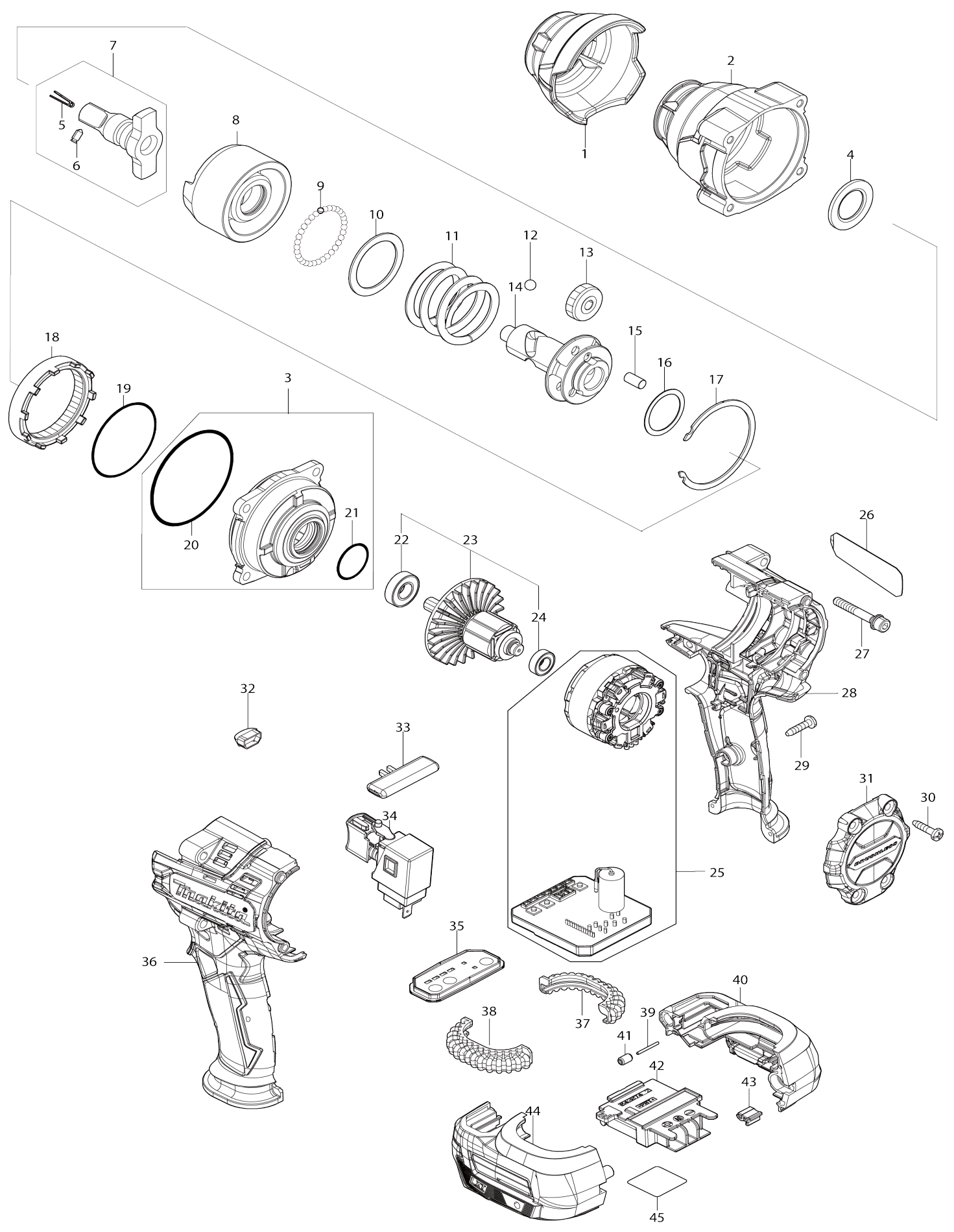


Model No.DTW701 CORDLESS IMPACT WRENCH



035	140U53-4	Placa del interruptor completa		1		
C10	8012S9-8	Etiqueta del interruptor		1		
036	183P88-2	Conjunto del carcasa		1		
036		INC. 28				
037	424773-5	Goma de cojín		1	*	
037-1	422A56-3	Goma de cojín	<	1		
038	424773-5	Goma de cojín		1	*	
038-1	422A56-3	Goma de cojín	<	1		
039	268284-8	Pasador 1.5		1		
040	183P89-0	Conjunto del carcasa de la batería		1		
C10	263005-3	Pasador de goma 6		2		
C20	252126-6	Contratuera hexagonal M4-7		2		
040		INC. 44				
041	263036-2	Pasador de goma 5		1		
042	643874-2	Terminal		1		
043	424517-3	Cojín		1		
044	183P89-0	Conjunto del carcasa de la batería		1		
C10	263005-3	Pasador de goma 6		2		
C20	252126-6	Contratuera hexagonal M4-7		2		
044		INC. 40				
045	857M28-5	Etiqueta de numero de serie DT W701		1		
A01	251314-2	Tornillo de cabeza segmentada M4X12		1		
A02	347723-2	Gancho		1		
F01	191G67-2	Conjunto de la empuñadura de extensión		1		

Por favor declare No. de Partes cuando ordene.

Fecha de Impresión 22/01/2025