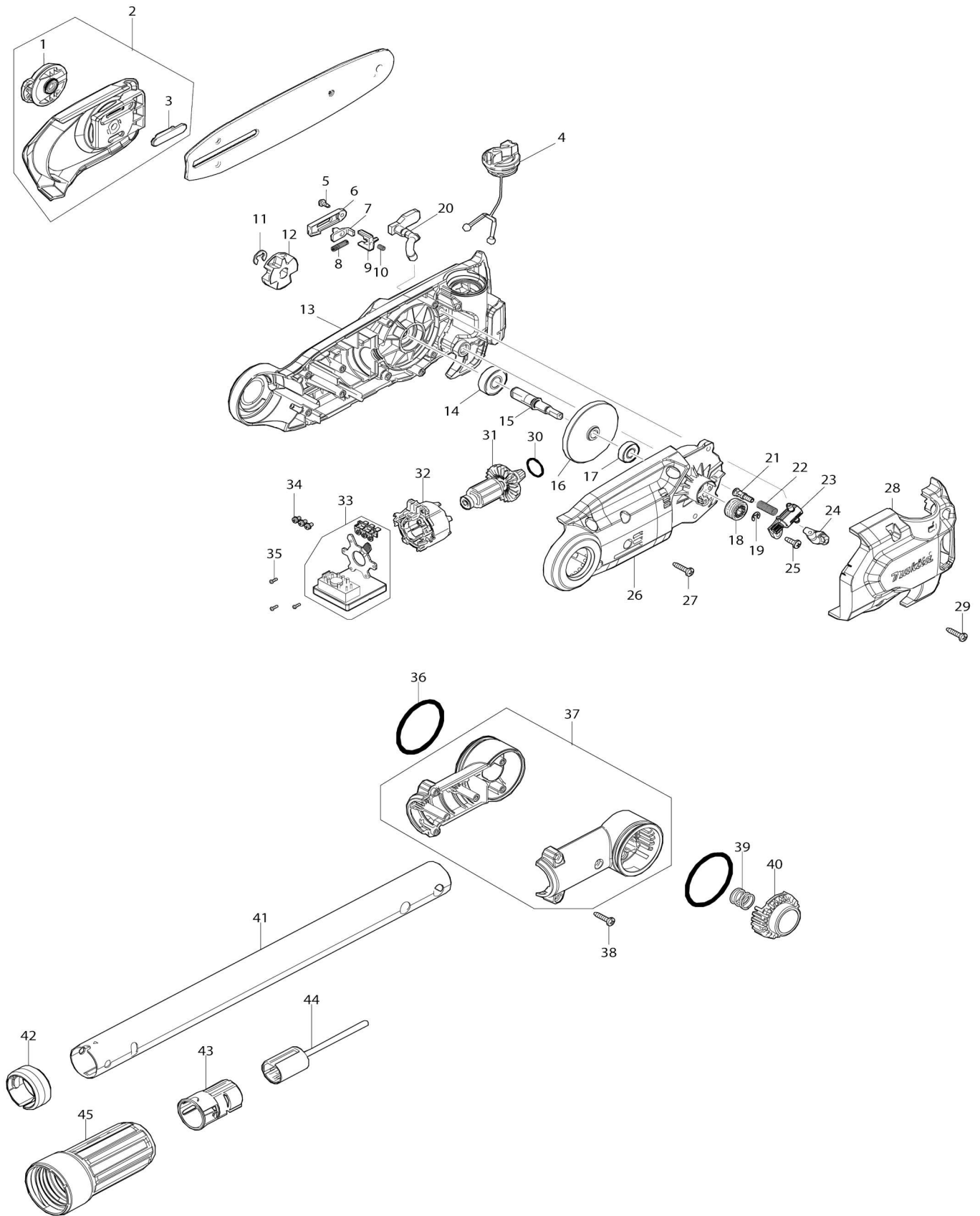
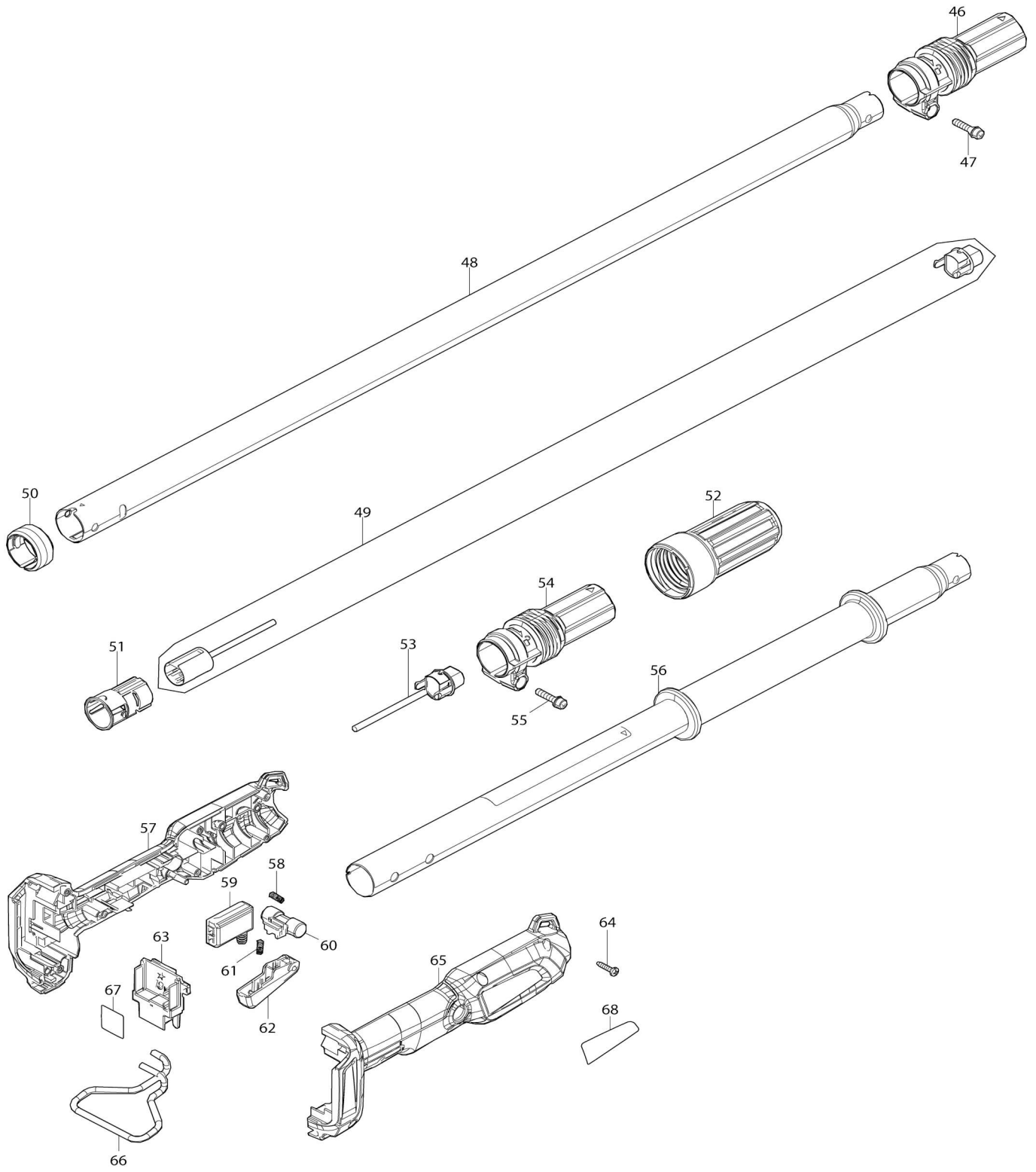


Model No.DUA200 200MM CORDLESS POLE SAW



Model No.DUA200 200MM CORDLESS POLE SAW



Model No.DUA200 200MM CORDLESS POLE SAW

Artículo No.	No. de Partes	Descripción	Intercambialidad	Cantidad	Nuevo/Viejo	Nota 1	Nota 2
001	1410X3-4	NUT COMPLETE		1			
002	137204-2	SPROCKET COVER ASS'Y		1			
002		INC. 1,3					
003	422833-7	Ojal		1			
004	162A04-7	Tapa del tanque completa		1			
C10	213A11-4	Anillo o-ring 25		1			
005	266492-5	Tornillo enroscante con cabezal fijador 3X8		1			
006	413M03-7	Cubierta		1			
007	347A69-2	Diapositiva de tensión		1			
008	232787-8	Resorte de compresión 4		1			
009	413M02-9	Tapón		1			
010	233211-4	Resorte de compresión 2		1			
011	961013-5	Anillo de tope (EXT) E-7		1			
012	227947-5	Rueda dentada 7		1			
013	1830V8-4	HOUSING SET		1			
C10	263005-3	Pasador de goma 6		4			
013		INC. 26					
014	210274-7	Rodamiento de balines 6000DDW		1			
015	327A89-2	Husillo		1			
016	227B67-7	SPIRAL BEVEL GEAR 71		1			
017	211166-3	Rodamiento de balines 698DDW		1			
018	226884-0	Engranaje sinfín		1			
019	961011-9	Anillo de tope (EXT) E-4		1			
020	422B78-9	OIL TUBE 3-67		1			
021	413L02-3	Boquilla		1			
022	232774-7	Resorte de compresión 6		1			
023	141N25-0	Bomba para aceite completa		1			
024	422969-2	Entubado para aceite 3-25		1			
025	266427-6	Tornillo enroscante con cabezal fijador 4X12		1			
026	1830V8-4	HOUSING SET		1			
C10	263005-3	Pasador de goma 6		4			
026		INC. 13					
027	266326-2	Tornillo enroscante con cabezal fijador 4X18		7			
028	4130P7-3	HOUSING R COVER		1			
029	266326-2	Tornillo enroscante con cabezal fijador 4X18		4			
030	213A05-9	Anillo o-ring 16		1			
031	619875-2	ROTOR		1			
032	629B92-8	Estator		1			
033	620P39-9	CONTROLLER		1			
034	652069-6	Tornillo de cabeza plana M3X6		3			
035	266490-9	Tornillo enroscante de cabeza aplanada 2X6		3			
036	213616-4	Anillo o-ring 48		2			
037	1830X0-4	PIPE HOLDER SET		1			

038	266326-2	Tornillo enroscante con cabezal fijador 4X18		5		
039	231113-8	Resorte de compresión 12		1		
040	4130P6-5	LOCK OFF BUTTON B		1		
041	327D94-7	PIPE A		1		
042	4130R9-3	PIPE SLEEVE 32		1		
043	687G57-6	RETAINER		1		
044	638B00-8	LEAD UNIT A		1		
045	4130R3-5	LOCK RING		1		
046	4130R4-3	LOCK SCREW		1		
C10	931202-6	Tuerca hexagonal M5		1		
047	922243-3	Perno de cabeza hueca hexagonal M5X25 WR		1		
048	327D96-3	PIPE C		1		
049	638B02-4	LEAD UNIT C		1		
050	4130R9-3	PIPE SLEEVE 32		1		
051	687G57-6	RETAINER		1		
052	4130R3-5	LOCK RING		1		
053	638B01-6	LEAD UNIT B		1		
054	4130R4-3	LOCK SCREW		1		
C10	931202-6	Tuerca hexagonal M5		1		
055	922243-3	Perno de cabeza hueca hexagonal M5X25 WR		1		
056	1410F3-8	PIPE B COMPLETE EU		1		
C10	8016N5-5	Etiqueta de precaución		1		
057	1830V7-6	GRIP HOUSING SET		1		
C10	263005-3	Pasador de goma 6		2		
057		INC. 65				
058	231473-8	Resorte de compresión 4		1	*	
058-1	231469-9	Resorte de compresión 4	<	1		
059	650033-1	Interruptor C3XA-3PSPM-1		1		
060	4130Y0-0	LOCK OFF BUTTON A		1		
061	231473-8	Resorte de compresión 4		1	*	
061-1	231469-9	Resorte de compresión 4	<	1		
062	4130R8-5	SWITCH LEVER		1		
063	643874-2	Terminal		1		
064	266326-2	Tornillo enroscante con cabezal fijador 4X18		7		
065	1830V7-6	GRIP HOUSING SET		1		
C10	263005-3	Pasador de goma 6		2		
065		INC. 57				
066	327810-3	Protector de la batería		1		
067	8147J6-2	DUA200 SERIAL NO.LABEL		1		
068	8147J4-6	DUA200 NAME PLATE		1		
069	8085Y3-1	INDICATION LABEL		1		
A01	122D94-0	Montaje de banda		1		
A02	1914S3-3	GUIDE BAR 8 SET		1		
A03	199897-3	Conjunto del aceite lubricante		1		
A04	413G28-5	GUIDE BAR CASE 210		1	*	
A04-1	413G28-5	GUIDE BAR CASE 210	O	1		
A05	1914S1-7	SAW CHAIN 8 SET		1		
A06	***DC18WC	DC18WC BATTERY CHARGER		1		
A06		COMPO-PARTS				

A07	197601-4	Conjunto de la batería BL1830B		1		
-----	----------	--------------------------------	--	---	--	--

Por favor declare No. de Partes cuando ordene.

Fecha de Impresión 21/01/2025