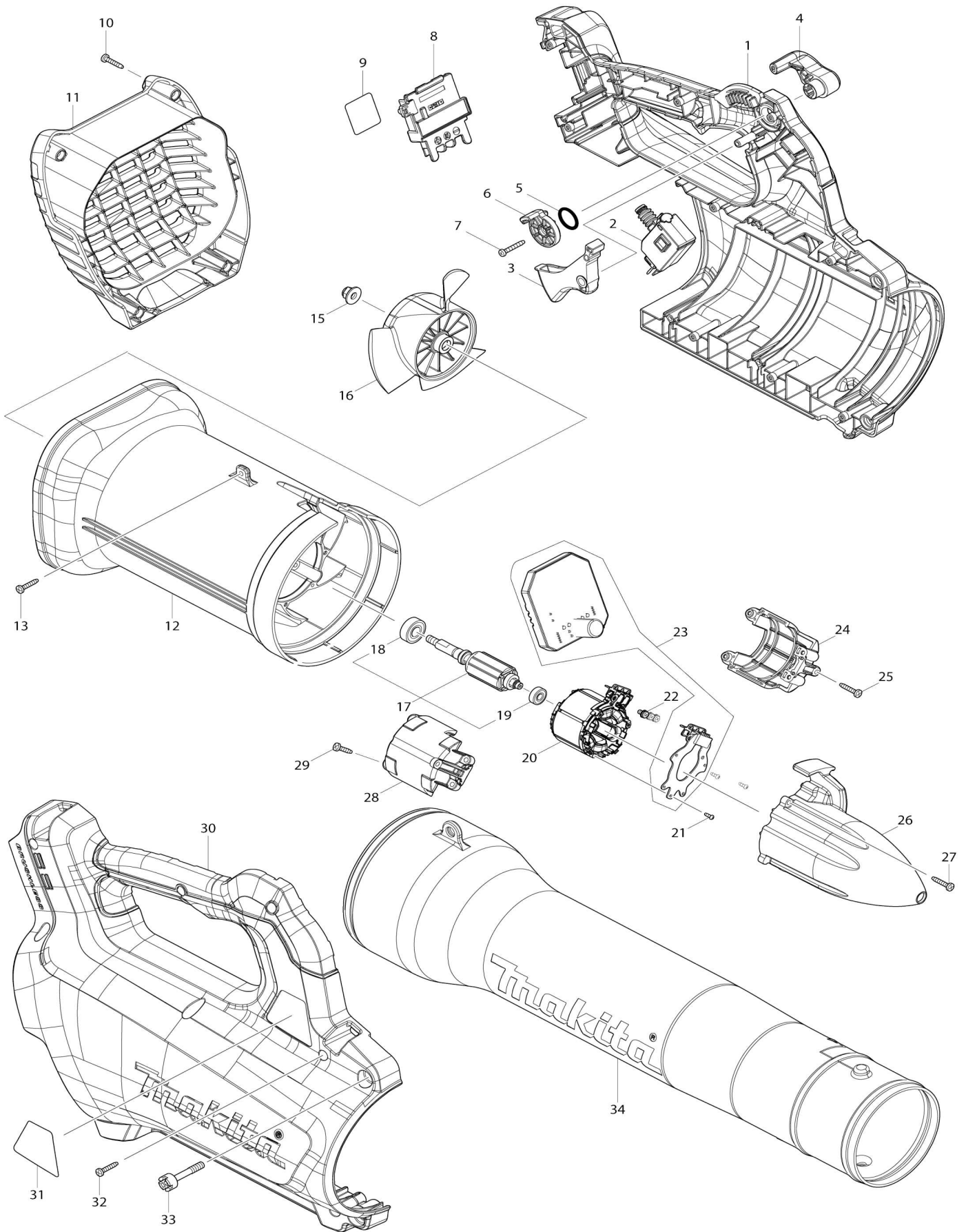


Model No.DUB184 CORDLESS BLOWER



# Model No.DUB184 CORDLESS BLOWER

Artículo No.	No. de Partes	Descripción	Intercambialidad	Cantidad	Nuevo/Viejo	Nota 1	Nota 2
001	183M74-5	Conjunto del carcasa		1	*		
C10	263005-3	Pasador de goma 6		2	*		
001		INC. 30			*		
001-1	183M65-6	Conjunto del carcasa	X	1			
C10	263005-3	Pasador de goma 6		2			
001-1		INC. 30					
002	651395-0	Interruptor C3JW-6B-PA6N		1			
003	459696-8	Palanca interruptora		1			
004	459697-6	Palanca de control		1			
005	213154-6	Anillo o-ring 14		1			
006	459698-4	Articulador		1			
007	266127-8	Tornillo enroscante de cabeza ap lanada 3X20		1			
008	643874-2	Terminal		1			
009	856D78-3	Etiqueta de numero de serie DU B184		1			
010	266130-9	Tornillo enroscante con cabezal f ijador 3X16		4			
011	459699-2	Cubierta trasera		1			
012	459695-0	Carcasa del ventilador		1			
013	266130-9	Tornillo enroscante con cabezal f ijador 3X16		3			
015	252286-4	Contratuercas de brida hexagonal M5-8		1			
016	240177-1	Ventilador 110		1			
017	519580-0	Montaje del rotor		1			
017		INC. 18,19					
018	210040-2	Rodamiento de balines 698LLU		1			
019	211157-4	Rodamiento de balines 695ZZ		1			
020	629292-8	Estator		1			
021	266490-9	Tornillo enroscante de cabeza ap lanada 2X6		3			
022	652069-6	Tornillo de cabeza plana M3X6		3			
023	620B76-9	Controlador		1	*		
023-1	620B76-9	Controlador	O	1			
024	183M64-8	Conjunto del carcasa motriz		1			
024		INC. 28					
025	266130-9	Tornillo enroscante con cabezal f ijador 3X16		2			
026	459700-3	Tapón		1			
027	266130-9	Tornillo enroscante con cabezal f ijador 3X16		3			
028	183M64-8	Conjunto del carcasa motriz		1			
028		INC. 24					
029	266130-9	Tornillo enroscante con cabezal f ijador 3X16		4			
030	183M74-5	Conjunto del carcasa		1	*		
C10	263005-3	Pasador de goma 6		2	*		
030		INC. 1			*		
030-1	183M65-6	Conjunto del carcasa	X	1			

C10	263005-3	Pasador de goma 6		2		
030-1		INC. 1				
031	856D71-7	Placa de características DUB184		1		
032	266130-9	Tornillo enroscante con cabezal fijador 3X16		9		
033	251570-4	Perno de cabeza hueca hexagonal M5X30		2		
034	459701-1	Boquilla delantera		1	*	
034-1	183P96-3	Conjunto de boquilla delantera	O	1		
A01	783202-0	Llave hexagonal 4		1		
A02	166094-6	Correa para el hombro		1		
F03	197888-8	Conjunto de la boquilla de extensión		1		
F04	197889-6	Conjunto de boquilla plana		1		
F06	191B03-8	Conjunto de boquilla para canalenta		1		
C10	459816-4	Tubo de extensión 72		3		
C20	162790-4	Boquilla de extremo completa		1		
C30	281030-2	Abrazadera para manguera 75-90		2		
C40	281031-0	Abrazadera para manguera 85-100		1		
F07	1915C8-7	WATER BLOWING NOZZLE SET		1		

Por favor declare No. de Partes cuando ordene.

Fecha de Impresión 21/01/2025