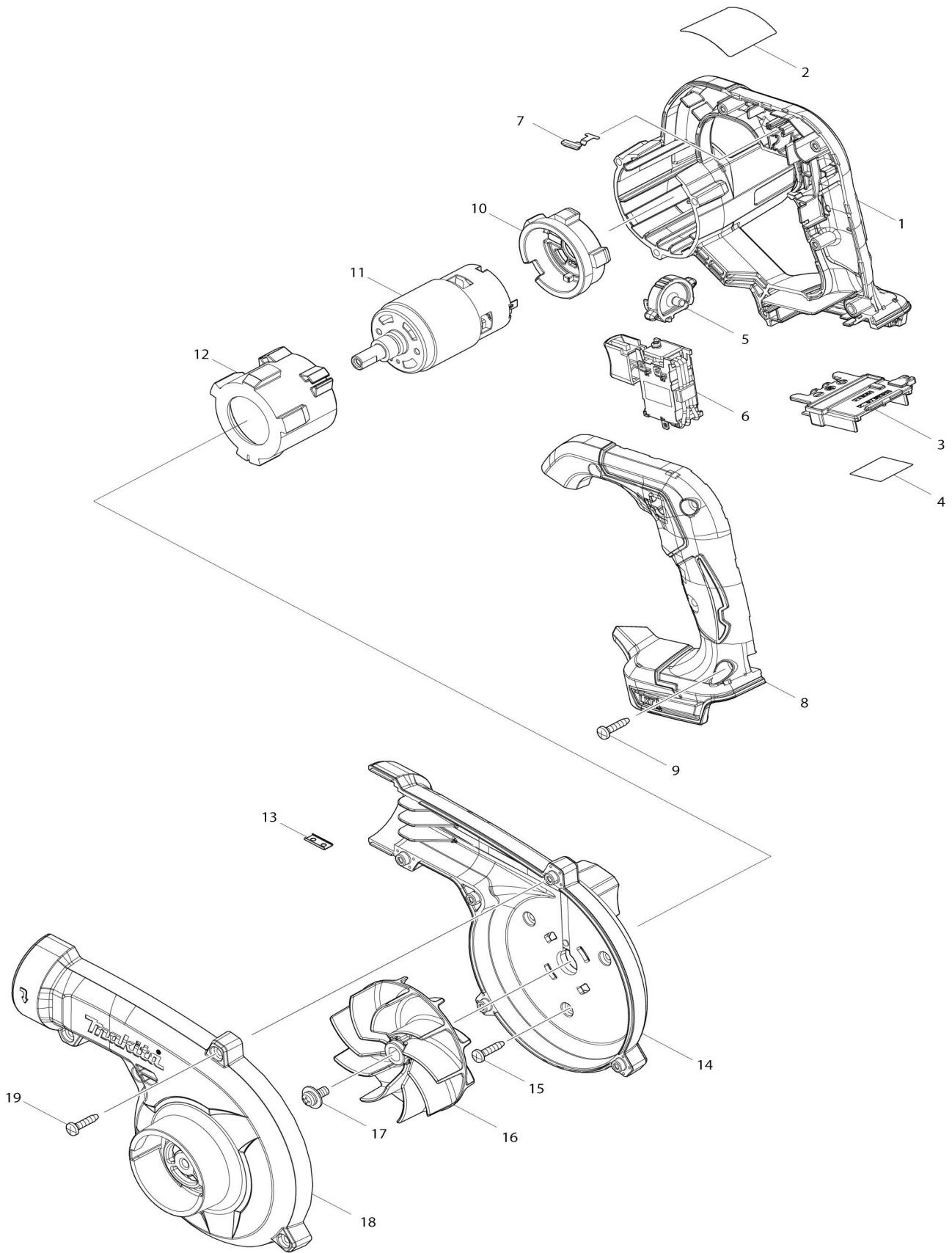


Model No.DUB186 CORDLESS BLOWER



Model No.DUB186 CORDLESS BLOWER

Artículo No.	No. de Partes	Descripción	Intercambialidad	Cantidad	Nuevo/Viejo	Nota 1	Nota 2
001	183P63-8	Conjunto del carcasa motriz		1			
001		INC. 8					
002	856X46-6	Placa de características DUB186		1			
003	643874-2	Terminal		1			
004	856X53-9	Etiqueta de numero de serie DUB186		1			
005	412573-5	Selector		1			
006	632P92-3	Unidad de interruptor		1	*		
006-1	632R68-2	Unidad de interruptor	<	1			
007	232620-4	Resorte de hoja		1			
008	183P63-8	Conjunto del carcasa motriz		1			
008		INC. 1					
009	266326-2	Tornillo enroscante con cabezal fijador 4X18		5			
010	422589-2	Anillo de goma del moor B		1			
011	629484-9	Motor cc		1			
012	422588-4	Anillo de goma del moor A		1			
013	345998-7	Placa de fijación		1			
014	140T71-6	Carcasa del ventilador completa		1			
015	266326-2	Tornillo enroscante con cabezal fijador 4X18		3			
016	240210-9	Ventilador 85		1			
017	265B25-5	Tornillo de cabeza aplanada M5X12 WG		1			
018	412572-7	Tapa del ventilador		1			
019	266326-2	Tornillo enroscante con cabezal fijador 4X18		5			
A02	191G09-6	Conjunto del montaje de la boquilla para jardín		1			
C10	412574-3	Junta		1			
F06	192236-6	Conjunto de boquilla de anclaje		1			

Por favor declare No. de Partes cuando ordene.

Fecha de Impresión 21/01/2025