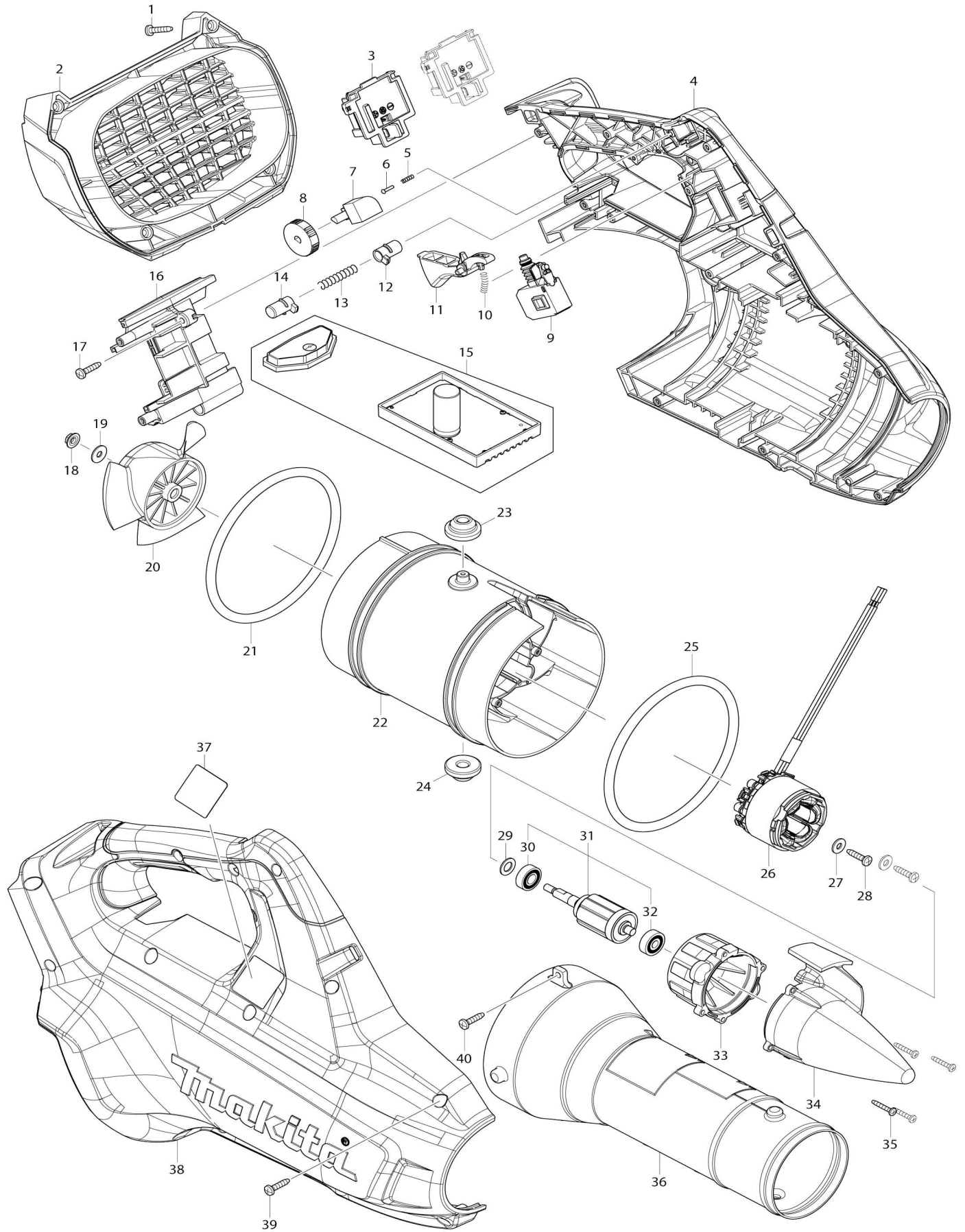


Model No.DUB362 CORDLESS BLOWER



Model No.DUB362 CORDLESS BLOWER

| Artículo No. | No. de Partes | Descripción | Intercambialidad | Cantidad | Nuevo/Viejo | Nota 1 | Nota 2 |
|--------------|---------------|---|------------------|----------|-------------|--------|--------|
| 001 | 266326-2 | Tornillo enroscante con cabezal fijador 4X18 | | 4 | | | |
| 002 | 455912-6 | Cubierta trasera | | 1 | | | |
| 003 | 644808-8 | Terminal | | 2 | | | |
| 004 | 183A80-8 | Conjunto del carcasa | | 1 | | | |
| C10 | 263005-3 | Pasador de goma 6 | | 2 | | | |
| 004 | | INC. 38 | | | | | |
| 005 | 233002-3 | Resorte de compresión 3 | | 1 | | | |
| 006 | 255058-6 | Remache 2 | | 1 | | | |
| 007 | 620415-1 | Subcontrolador | | 1 | | | |
| 008 | 271427-3 | Selector 28 | | 1 | | | |
| 009 | 650709-0 | Interruptor C3JW-1A-P | | 1 | | | |
| 010 | 233101-1 | Resorte de compresión 4 | | 1 | | | |
| 011 | 455913-4 | Palanca interruptora | | 1 | * | | |
| 011-1 | 458864-0 | Palanca interruptora | < | 1 | * | | |
| 011-2 | 4132P0-9 | SWITCH LEVER | < | 1 | | | |
| 012 | 418881-2 | Botón de bloqueo para continuación | | 1 | | | |
| 013 | 233092-6 | Resorte de compresión 5 | | 1 | | | |
| 014 | 418881-2 | Botón de bloqueo para continuación | | 1 | | | |
| 015 | 143166-4 | Controlador completo | | 1 | * | | |
| 015-1 | 141N60-8 | Controlador completo | S | 1 | | | |
| 016 | 143146-0 | Caja central completa | | 1 | | | |
| C10 | 263005-3 | Pasador de goma 6 | | 2 | | | |
| 017 | 266326-2 | Tornillo enroscante con cabezal fijador 4X18 | | 2 | | | |
| 018 | 264111-7 | Tuerca hexagonal del resorte cónico de disco M5-8 | | 1 | * | | |
| 018-1 | 252103-8 | Contratuerca hexagonal M5-8 | < | 1 | * | | |
| 018-2 | 252286-4 | Contratuerca de brida hexagonal M5-8 | S | 1 | | | |
| 019 | 253194-2 | Arandela plana 5 | | 1 | * | | |
| 020 | 240158-5 | Ventilador 110 | | 1 | * | | |
| 020-1 | 240177-1 | Ventilador 110 | < | 1 | | | |
| 021 | 424721-4 | Anillo de goma 115 | | 1 | | | |
| 022 | 455907-9 | Carcasa del motor | | 1 | * | | |
| 022-1 | 455907-9 | Carcasa del motor | O | 1 | | | |
| 023 | 424194-1 | Anillo de goma 8 | | 1 | | | |
| 024 | 424194-1 | Anillo de goma 8 | | 1 | * | | |
| 025 | 424721-4 | Anillo de goma 115 | | 1 | | | |
| 026 | 629153-2 | Estator | | 1 | * | | |
| 026-1 | 629B73-2 | Estator | S | 1 | | | |
| 027 | 253184-5 | Arandela plana 5 | | 2 | * | | |
| 028 | 266326-2 | Tornillo enroscante con cabezal fijador 4X18 | | 2 | * | | |
| 028-1 | 265620-9 | Tornillo autorroscante con brida 4X18 | S | 2 | | | |
| 029 | 253835-0 | Arandela plana 8 | | 1 | * | | |
| 030 | 210040-2 | Rodamiento de balines 698LLU | | 1 | | | |

| | | | | | | | |
|-------|----------|--|---|----|---|--|--|
| 031 | 519366-2 | Montaje del rotor | | 1 | * | | |
| 031 | | INC. 30,32 | | | * | | |
| 031-1 | 519444-8 | Montaje del rotor | O | 1 | * | | |
| 031-1 | | INC. 30,32 | | | * | | |
| 031-2 | 519444-8 | Montaje del rotor | O | 1 | | | |
| 031-2 | | INC. 30,32 | | | | | |
| 032 | 210022-4 | Rodamiento de balines 626DDW | | 1 | | | |
| 033 | 455908-7 | Tapa de la carcasa del motor | | 1 | | | |
| 034 | 455909-5 | Tapón | | 1 | * | | |
| 034-1 | 455909-5 | Tapón | O | 1 | | | |
| 035 | 265935-4 | Tornillo enroscante con cabezal fijador 3X20 | | 4 | | | |
| 036 | 455914-2 | Boquilla delantera | | 1 | | | |
| 037 | 850U44-4 | Placa de características DUB362 | | 1 | | | |
| 038 | 183A80-8 | Conjunto del carcasa | | 1 | | | |
| C10 | 263005-3 | Pasador de goma 6 | | 2 | | | |
| 038 | | INC. 4 | | | | | |
| 039 | 266326-2 | Tornillo enroscante con cabezal fijador 4X18 | | 12 | | | |
| 040 | 266326-2 | Tornillo enroscante con cabezal fijador 4X18 | | 2 | * | | |
| 040-1 | 266300-0 | Tornillo enroscante con cabezal fijador 4X18 | < | 2 | * | | |
| 040-2 | 265678-8 | Tornillo de enrosque 4X18 | O | 2 | | | |
| 041 | 620K96-7 | Controlador B | S | 1 | | | |
| 042 | 652119-7 | Tornillo de cabeza aplanada M2X 6 | S | 6 | | | |
| A01 | 166094-6 | Correa para el hombro | | 1 | | | |
| A02 | 455915-0 | Boquilla larga | | 1 | * | | |
| A02-1 | 455915-0 | Boquilla larga | O | 1 | * | | |
| A02-2 | 183R02-0 | Conjunto de boquilla larga | O | 1 | | | |
| F10 | 197888-8 | Conjunto de la boquilla de extensión | | 1 | | | |
| F11 | 197889-6 | Conjunto de boquilla plana | | 1 | | | |
| F16 | 191B03-8 | Conjunto de boquilla para canalleta | | 1 | | | |
| C10 | 459816-4 | Tubo de extensión 72 | | 3 | | | |
| C20 | 162790-4 | Boquilla de extremo completa | | 1 | | | |
| C30 | 281030-2 | Abrazadera para manguera 75-90 | | 2 | | | |
| C40 | 281031-0 | Abrazadera para manguera 85-100 | | 1 | | | |
| F17 | 191J13-3 | Conjunto del tubo adaptador 71 | | 1 | | | |

Por favor declare No. de Partes cuando ordene.

Fecha de Impresión 21/01/2025