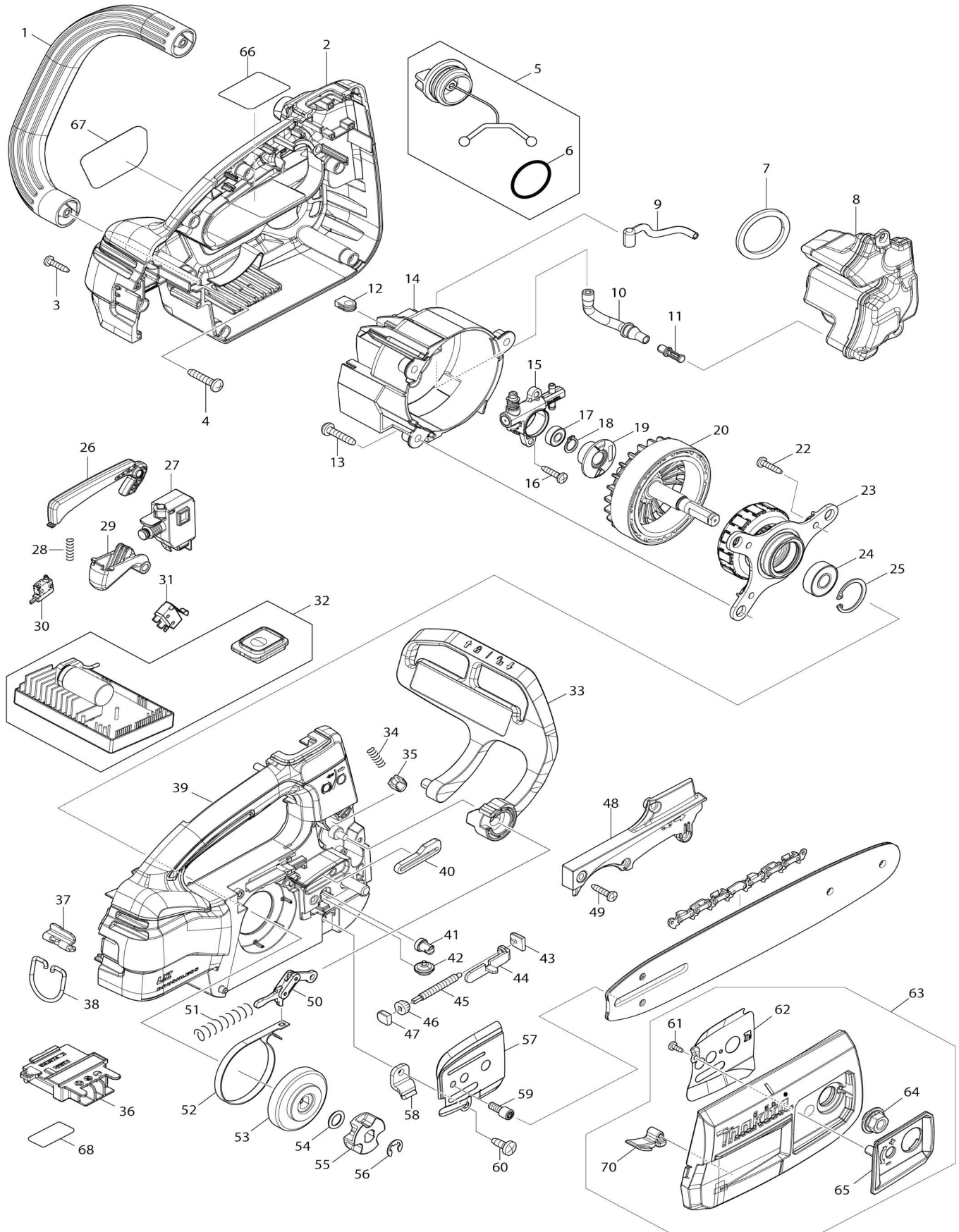


Model No. DUC254 250MM CORDLESS CHAIN SAW



Model No.DUC254 250MM CORDLESS CHAIN SAW

Artículo No.	No. de Partes	Descripción	Intercambialidad	Cantidad	Nuevo/Viejo	Nota 1	Nota 2
001	458490-5	Mango lateral		1			
002	183J27-6	Conjunto del carcasa		1	*		
C10	263005-3	Pasador de goma 6		2	*		
002		INC. 39			*		
002-1	183U63-8	Conjunto del carcasa	S	1			
C10	263005-3	Pasador de goma 6		2			
002-1		INC. 39					
003	266326-2	Tornillo enroscante con cabezal fijador 4X18		8			
004	266041-8	Tornillo enroscante con cabezal fijador 5X25		2	*		
004-1	266459-3	Tornillo enroscante con cabezal fijador 5X25	O	2			
005	168508-1	Tapa del tanque completa		1	*		
005		INC. 6			*		
005-1	162A04-7	Tapa del tanque completa	O	1			
005-1		INC. 6					
006	213355-6	Anillo o-ring 25		1	*		
006-1	213A11-4	Anillo o-ring 25	O	1			
007	421959-2	Sello de esponja		1			
008	140A75-4	Tanque de aceite completo		1			
009	422271-3	Conector A		1			
010	422272-1	Conector B		1	*		
010-1	122F58-6	Montaje B del conector	S	1			
C10	413L02-3	Boquilla		1			
C20	232774-7	Resorte de compresión 6		1			
C30	422985-4	Conector B		1			
011	450437-5	Filtro		1	*		
012	424612-9	Ojal		1			
013	266041-8	Tornillo enroscante con cabezal fijador 5X25		3	*		
013-1	266459-3	Tornillo enroscante con cabezal fijador 5X25	O	3			
014	458489-0	Carcasa del motor		1			
015	142857-4	Bomba para aceite completa		1			
016	266326-2	Tornillo enroscante con cabezal fijador 4X18		2			
017	210026-6	Rodamiento de balines 696ZZ		1	*		
017-1	210187-2	Rodamiento de balines 696ZZ	O	1			
018	961006-2	Anillo de retención (EXT) S-10		1			
019	221428-1	Engranaje sinfín		1			
020	619518-6	Rotor		1			
022	266326-2	Tornillo enroscante con cabezal fijador 4X18		3			
023	629378-8	Estator completo		1			
024	210059-1	Rodamiento de balines 6000DD W		1	*		
024-1	210274-7	Rodamiento de balines 6000DD W	O	1			
025	962105-3	Anillo de retención (INT) R-26		1			

026	458497-1	Palanca del seguro		1		
027	651365-9	Interruptor C3JW-6BM-P		1		
028	233476-8	Resorte de compresión 4		1		
029	458495-5	Palanca interruptora		1		
030	632L49-0	Unidad de interruptor		1		
031	632L48-2	Unidad de interruptor		1		
032	140A76-2	Controlador completo		1	*	
C10	810D46-0	Etiqueta del interruptor		1	*	
032-1	140P58-4	Controlador completo	<	1	*	
C10	810D46-0	Etiqueta del interruptor		1	*	
032-2	141J61-2	Controlador completo	<	1		
C10	810D46-0	Etiqueta del interruptor		1		
033	140A71-2	Protector de mano delantero completo		1	*	
C10	816U30-5	Etiqueta de precaución		1	*	
033-1	140A72-0	Protector de mano delantero completo	<	1		
C10	816U31-3	Etiqueta de precaución		1		
034	232453-7	Resorte de compresión 3		1		
035	310879-4	Guía del protector de mano		1	*	
035-1	313379-3	Guía del protector de mano	O	1		
036	643874-2	Terminal		1		
037	347377-5	Soporte del gancho		1		
038	281222-3	Gancho		1		
039	183J27-6	Conjunto del carcasa		1	*	
C10	263005-3	Pasador de goma 6		2	*	
039		INC. 2			*	
039-1	183U63-8	Conjunto del carcasa	S	1		
C10	263005-3	Pasador de goma 6		2		
039-1		INC. 2				
040	422270-5	Ojal		1		
041	227620-7	Engranaje de transmisión		1		
042	227634-6	Engranaje recto 14		1		
043	455241-7	Soporte de respaldo tensor		1	*	
044	347376-7	Diapositiva de tensión		1	*	
044-1	347569-6	Diapositiva de tensión	S	1		
045	327120-8	Tornillo de ajuste		1	*	
045-1	327900-2	Tornillo de ajuste	S	1		
046	227496-2	Engranaje recto 14		1		
047	455242-5	Soporte de respaldo tensor		1	*	
048	458491-3	Cubierta de la carcasa R		1		
049	266326-2	Tornillo enroscante con cabezal fijador 4X18		4		
050	140A74-6	Placa de enlace completa		1		
051	232452-9	Resorte de compresión 7		1	*	
051-1	232599-9	Resorte de compresión 7	X	1		
052	347372-5	Banda del freno		1		
053	161871-1	Tambor de freno completo		1		
054	213060-5	Anillo o-ring 10		1		
055	221464-7	Rueda dentada 6		1		
056	961013-5	Anillo de tope (EXT) E-7		1		
057	347374-1	Placa guía L		1	*	

057-1	347567-0	Placa guía L	S	1		
058	347373-3	Atrapa cadena		1		
059	266905-6	Perno de cabeza hexalobular hu eca M5X12		1		
060	266388-0	Tornillo enroscante con cabezal f ijador 5X16		1		
061	266007-8	Tornillo enroscante con cabezal f ijador 3X10		1	*	
061-1	266421-8	Tornillo enroscante con cabezal f ijador 3X10	O	1		
062	347375-9	Placa guía R		1	*	
062-1	347568-8	Placa guía R	S	1	*	
062-2	347568-8	Placa guía R	O	1		
063	136010-2	Montaje de cubierta de la pieza dentada		1	*	
063		INC. 61,62,64,65,70			*	
063-1	136010-2	Montaje de cubierta de la pieza dentada	<	1	*	
063-1		INC. 61,62,64,65,70,71			*	
063-2	136036-4	Montaje de cubierta de la pieza dentada	<	1	*	
063-2		INC. 61,62,64,65,70,71			*	
063-3	136122-1	Montaje de cubierta de la pieza dentada	S	1		
063-3		INC. 61,62,64,65,70,71				
064	161870-3	Tuerca de la brida completa		1	*	
064-1	162494-8	Tuerca de la brida completa	<	1		
065	458499-7	Tapa de la tuerca		1		
066	854G31-1	Placa de características DUC254		1	*	
066-1	854G31-1	Placa de características DUC254	<	1		
067	816U21-6	Etiqueta de modelo DUC254		1	*	
067-1	818H95-5	Etiqueta de modelo DUC405	O	1		
068	854G38-7	Etiqueta de numero de serie DU C254		1		
070	422310-9	Guía para virutas		1		
071	458493-9	Cubierta de rueda dentada		1	*	
071-1	459771-0	Cubierta de rueda dentada	S	1		
A01	161846-0	Barra de guía 10		1	*	
A01-1	161846-0	Barra de guía 10	O	1		
A02	458501-6	Cubierta de barra guía		1	*	
A02-1	458501-6	Cubierta de barra guía	O	1		
A03	199075-5	Conjunto de cadena de la sierra		1	*	
A03-1	191H00-0	Conjunto de la 10 cadena de la si erra	O	1		
A04	782023-7	Llave 13-16		1		
A09	831304-7	Bolsa de accesorios		1		
A10	195093-1	Aceite de cadena		1		
E01	8039U0-8	Rótulo de precaución		1		
F10	199075-5	Conjunto de cadena de la sierra		1	*	
F13	195923-6	Conjunto de lima redondeada 4. 5		1	*	
F13-1	D-70954	FILE HOLDER SET 4.5MM(11/64")	O	1		
F15	198457-8	Conjunto de lima		1	*	
F15-1	D-70948	FILE HOLDER SET 4.0MM(5/32")	O	1		
F18	191D60-8	SAW CHAIN 10 SET		1		

F44	1914F1-6	SAW CHAIN 10 SET		1			
F45	1914F5-8	SAW CHAIN 10 SET		1			

Por favor declare No. de Partes cuando ordene.

Fecha de Impresión 21/01/2025