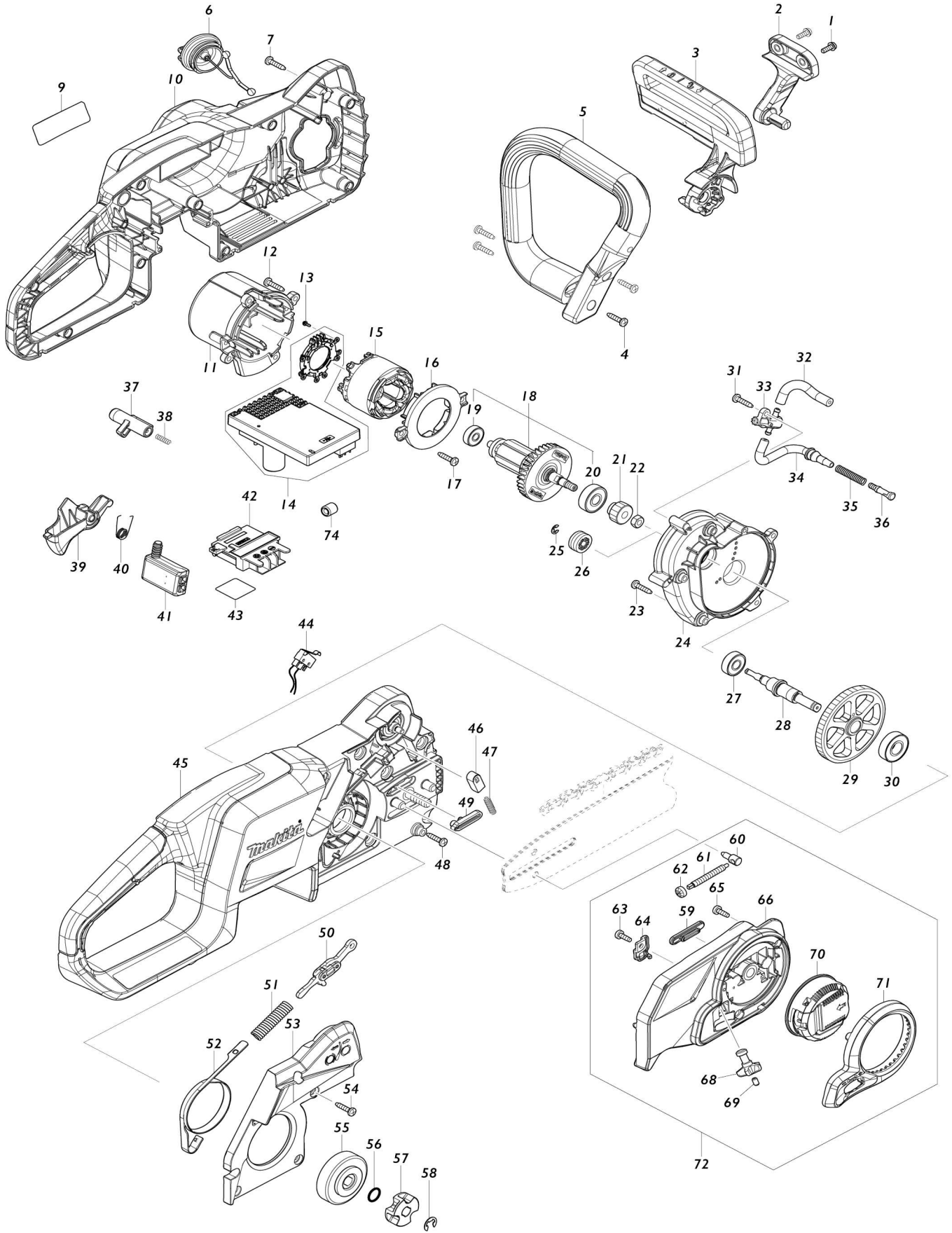


Model No.DUC357 350MM CORDLESS CHAIN SAW



Model No.DUC357 350MM CORDLESS CHAIN SAW

Artículo No.	No. de Partes	Descripción	Intercambialidad	Cantidad	Nuevo/Viejo	Nota 1	Nota 2
001	911118-1	Tornillo de cabeza aplanada M4X12 WR		2			
002	413J87-7	Posicionador del protector de mano delantero		1			
003	141K82-0	Protector de mano delantero completo		1			
C10	810R21-0	Etiqueta de precaución		1			
004	266326-2	Tornillo enroscante con cabezal fijador 4X18		4			
005	413J75-4	Mango delantero		1			
006	162C20-1	Tapa del tanque completa		1			
C10	213A30-0	Anillo o-ring 29.5		1			
007	266326-2	Tornillo enroscante con cabezal fijador 4X18		9			
009	858R06-8	DUC357 NAME PLATE		1			
010	183W84-2	HOUSING SET		1			
C10	263005-3	Pasador de goma 6		2			
C20	8057G1-2	MAKITA LOGO LABEL		1			
010		INC. 45					
011	413J76-2	Carcasa del motor		1			
012	266326-2	Tornillo enroscante con cabezal fijador 4X18		4			
013	652119-7	Tornillo de cabeza aplanada M2X6		6			
014	620J78-3	Controlador		1			
015	629B62-7	Estator		1			
016	413J86-9	Placa deflectora		1			
017	266326-2	Tornillo enroscante con cabezal fijador 4X18		2			
018	519766-6	ROTOR ASSY		1	*		
018		INC. 19,20			*		
018-1	519766-6	ROTOR ASSY	O	1			
018-1		INC. 19,20					
019	211499-6	Rodamiento de balines 626ZZ		1			
020	211092-6	Rodamiento de balines 629DDW		1			
021	227989-9	Engranaje recto 16		1			
022	252186-8	Tuerca hexagonal M6		1			
023	266326-2	Tornillo enroscante con cabezal fijador 4X18		5			
024	413J72-0	Carcasa de cojinetes		1			
025	961011-9	Anillo de tope (EXT) E-4		1			
026	226884-0	Engranaje sinfín		1			
027	211032-4	Rodamiento de balines 608ZZ		1			
028	327A29-0	Husillo		1			
029	227990-4	Engranaje recto 73		1			
030	210216-1	Rodamiento de balines 6001DDW		1			
031	266326-2	Tornillo enroscante con cabezal fijador 4X18		1			
032	422914-7	Entubado para aceite 3-60		1			
033	141N25-0	Bomba para aceite completa		1			

034	422913-9	Entubado para aceite 3-105		1		
035	231975-4	Resorte		1		
036	452666-6	Boquilla		1		
037	413J88-5	Botón de desbloqueo		1		
038	231469-9	Resorte de compresión 4		1		
039	413J84-3	Palanca interruptora		1		
040	233621-5	Resorte de torsión 9		1		
041	651083-9	Interruptor C3XA-1PSPM		1		
042	643874-2	Terminal		1		
043	858R13-1	DUC357 SERIAL NO. LABEL		1		
044	632L48-2	Unidad de interruptor		1		
045	183W84-2	HOUSING SET		1		
C10	263005-3	Pasador de goma 6		2		
C20	8057G1-2	MAKITA LOGO LABEL		1		
045		INC. 10				
046	313212-9	Guía del protector de mano		1		
047	234210-9	Resorte de compresión 3		1		
048	266326-2	Tornillo enroscante con cabezal fijador 4X18		1		
049	422915-5	Ojal		1		
050	141E60-4	Placa de enlace completa		1		
051	232452-9	Resorte de compresión 7		1		
052	347864-4	Banda del freno		1		
053	413J85-1	Cubierta de la carcasa R		1		
054	266326-2	Tornillo enroscante con cabezal fijador 4X18		5		
055	162B78-4	Tambor de freno		1		
056	213060-5	Anillo o-ring 10		1		
057	221464-7	Rueda dentada 6		1		
058	961013-5	Anillo de tope (EXT) E-7		1		
059	422833-7	Ojal		1		
060	326310-0	Pasador de ajuste		1		
061	327958-1	Tornillo de ajuste		1		
062	227496-2	Engranaje recto 14		1		
063	266427-6	Tornillo enroscante con cabezal fijador 4X12		1		
064	413F29-7	Cubierta		1		
065	266427-6	Tornillo enroscante con cabezal fijador 4X12		3		
066	413J73-8	Cubierta de rueda dentada		1		
068	142665-3	Engranaje de transmisión completa		1		
069	263002-9	Pasador de goma 4		1		
070	142235-8	Tuerca completa		1		
071	454819-3	Tapa de la tuerca		1		
072	136784-5	SPROCKET COVER ASS'Y		1		
072		INC. 59-66,68-71				
A01	191G16-9	Conjunto de 14 barra de la guía		1		
A02	413G23-5	Cubierta de barra guía 360		1	*	
A02-1	413G23-5	Cubierta de barra guía 360	O	1		
A03	191H02-6	Conjunto de la 14 cadena de la sierra		1		
A04	199897-3	Conjunto del aceite lubricante		1		

F01	191G15-1	Conjunto de 12 barra de la guía		1		
F02	191G16-9	Conjunto de 14 barra de la guía		1		
F03	191G17-7	Conjunto de 16 barra de la guía		1		
F04	191G23-2	Conjunto de 12 barra de la guía		1		
F05	191G24-0	Conjunto de 14 barra de la guía		1		
F06	191G25-8	Conjunto de 16 barra de la guía		1		
F07	191H01-8	SAW CHAIN 12 SET		1		
F08	191H02-6	Conjunto de la 14 cadena de la sierra		1		
F09	191H03-4	Conjunto de la 16 cadena de la sierra		1		
F10	191H10-7	Conjunto de la 12 cadena de la sierra		1		
F11	191H11-5	Conjunto de la 14 cadena de la sierra		1		
F12	191H12-3	Conjunto de la 16 cadena de la sierra		1		
F13	195923-6	Conjunto de lima redondeada 4.5		1	*	
F13-1	D-70954	FILE HOLDER SET 4.5MM(11/64")	O	1		
F14	198457-8	Conjunto de lima		1	*	
F14-1	D-70948	FILE HOLDER SET 4.0MM(5/32")	O	1		
F20	1914F2-4	SAW CHAIN 12 SET		1		
F21	1914F3-2	SAW CHAIN 14 SET		1		
F22	1914F4-0	SAW CHAIN 16 SET		1		
F23	1914F6-6	SAW CHAIN 12 SET		1		
F24	1914F7-4	SAW CHAIN 14 SET		1		
F25	1914F8-2	SAW CHAIN 16 SET		1		

Por favor declare No. de Partes cuando ordene.

Fecha de Impresión 21/01/2025