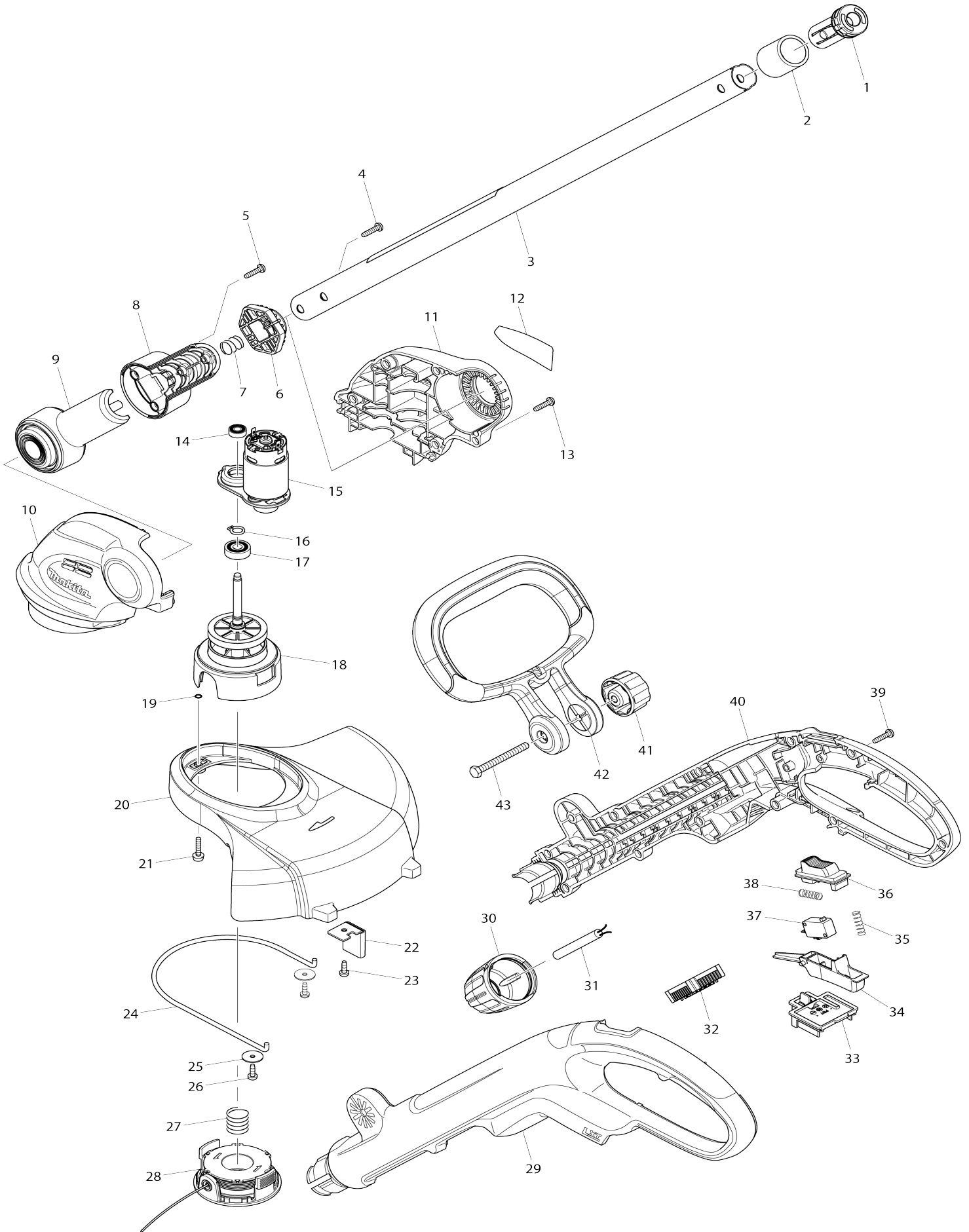


Model No.DUR181 260MM CORDLESS STRING TRIMMER



Model No.DUR181 260MM CORDLESS STRING TRIMMER

Artículo No.	No. de Partes	Descripción	Intercambialidad	Cantidad	Nuevo/Viejo	Nota 1	Nota 2
001	453357-2	Tapa del tubo		1			
002	422089-2	Manguito de goma 25		1			
003	331978-9	Tubo 25		1			
004	265995-6	Tornillo enroscante con cabezal fijador 4X18		2			
005	265995-6	Tornillo enroscante con cabezal fijador 4X18		2			
006	451896-6	Botón de desbloqueo B		1			
007	231113-8	Resorte de compresión 12		1			
008	188870-8	Conjunto del sujetador del tubo		1			
008		INC. 9					
009	188870-8	Conjunto del sujetador del tubo		1			
009		INC. 8					
010	187413-3	Conjunto del carcasa motriz		1	*		
C10	263002-9	Pasador de goma 4		2	*		
C20	263005-3	Pasador de goma 6		2	*		
C30	931102-0	Tuerca hexagonal M4		2	*		
010		INC. 11			*		
010-1	187413-3	Conjunto del carcasa motriz	O	1			
C10	263002-9	Pasador de goma 4		2			
C20	263005-3	Pasador de goma 6		2			
C30	931102-0	Tuerca hexagonal M4		2			
010-1		INC. 11					
011	187413-3	Conjunto del carcasa motriz		1	*		
C10	263002-9	Pasador de goma 4		2	*		
C20	263005-3	Pasador de goma 6		2	*		
C30	931102-0	Tuerca hexagonal M4		2	*		
011		INC. 10			*		
011-1	187413-3	Conjunto del carcasa motriz	O	1			
C10	263002-9	Pasador de goma 4		2			
C20	263005-3	Pasador de goma 6		2			
C30	931102-0	Tuerca hexagonal M4		2			
011-1		INC. 10					
012	815V40-5	Placa de características DUR181		1			
013	265995-6	Tornillo enroscante con cabezal fijador 4X18		5			
014	210006-2	Rodamiento de balines 696ZZ		1			
015	629932-8	Motor cc		1			
016	961004-6	Anillo de retención (EXT) S-8		1			
017	211032-4	Rodamiento de balines 608ZZ		1	*		
017-1	210191-1	Rodamiento de balines 608ZZ	O	1			
018	141338-5	Eje del engranaje completo		1			
C10	227283-9	Engranaje recto 48		1			
C20	266744-4	Tornillo de cabeza aplanada M4X8		1			
C30	326159-8	Eje del engranaje		1			
C40	453360-3	Sujetador de carrete		1			
019	213023-1	Anillo o-ring 4		2			
020	453353-0	Protector móvil		1			

021	911139-3	Tornillo de cabeza aplanada M4X 20 WG		2		
022	123169-4	Montaje de cortadora de cable		1		
023	266020-6	Tornillo enroscante con cabezal fijador 4X12		1		
024	326128-9	Protector de alambre		1		
025	267071-2	Arandela plana 4		2		
026	266020-6	Tornillo enroscante con cabezal fijador 4X12		2		
027	231352-0	Resorte de compresión 17		1		
028	195858-1	Conjunto del carrete		1		
029	187416-7	Juego de mango		1		
C10	263005-3	Pasador de goma 6		2		
029		INC. 40				
030	453344-1	Manguito de bloqueo		1		
031	699058-0	Unidad del cable de conexión		1	*	
031-1	660260-2	Cable de conexión	O	1		
032	620112-9	Controlador		1		
033	643852-2	Terminal		1		
034	453338-6	Palanca interruptora		1		
035	233068-3	Resorte de compresión 6		1		
036	453339-4	Palanca de desbloqueo		1		
037	651891-8	Interruptor V-15-3A6		1		
038	233068-3	Resorte de compresión 6		1		
039	265995-6	Tornillo enroscante con cabezal fijador 4X18		11		
040	187416-7	Juego de mango		1		
C10	263005-3	Pasador de goma 6		2		
040		INC. 29				
041	264072-1	Tuerca de aletas M6		1		
C10	931302-2	Tuerca hexagonal M6		1		
042	453340-9	Empuñadura delantera		1		
043	921382-6	Perno de cabeza hexagonal M6X 60		1		
A01	125516-5	Montaje de banda		1		
A02	195246-2	Conjunto de gafas de seguridad		1	*	
A03	195864-6	Conjunto de cordón de nailon 1. 65-15M		1		
F03	195861-2	Conjunto de cordón de nailon 1. 65-30M		1		
F09	194309-1	Conjunto de la batería BL1815		1		
F10	194428-3	Conjunto de la batería BL1815 (2 piezas)		1		
F12	194604-9	Conjunto de la batería BL1815 (10 piezas)		1		

Por favor declare No. de Partes cuando ordene.

Fecha de Impresión 21/01/2025