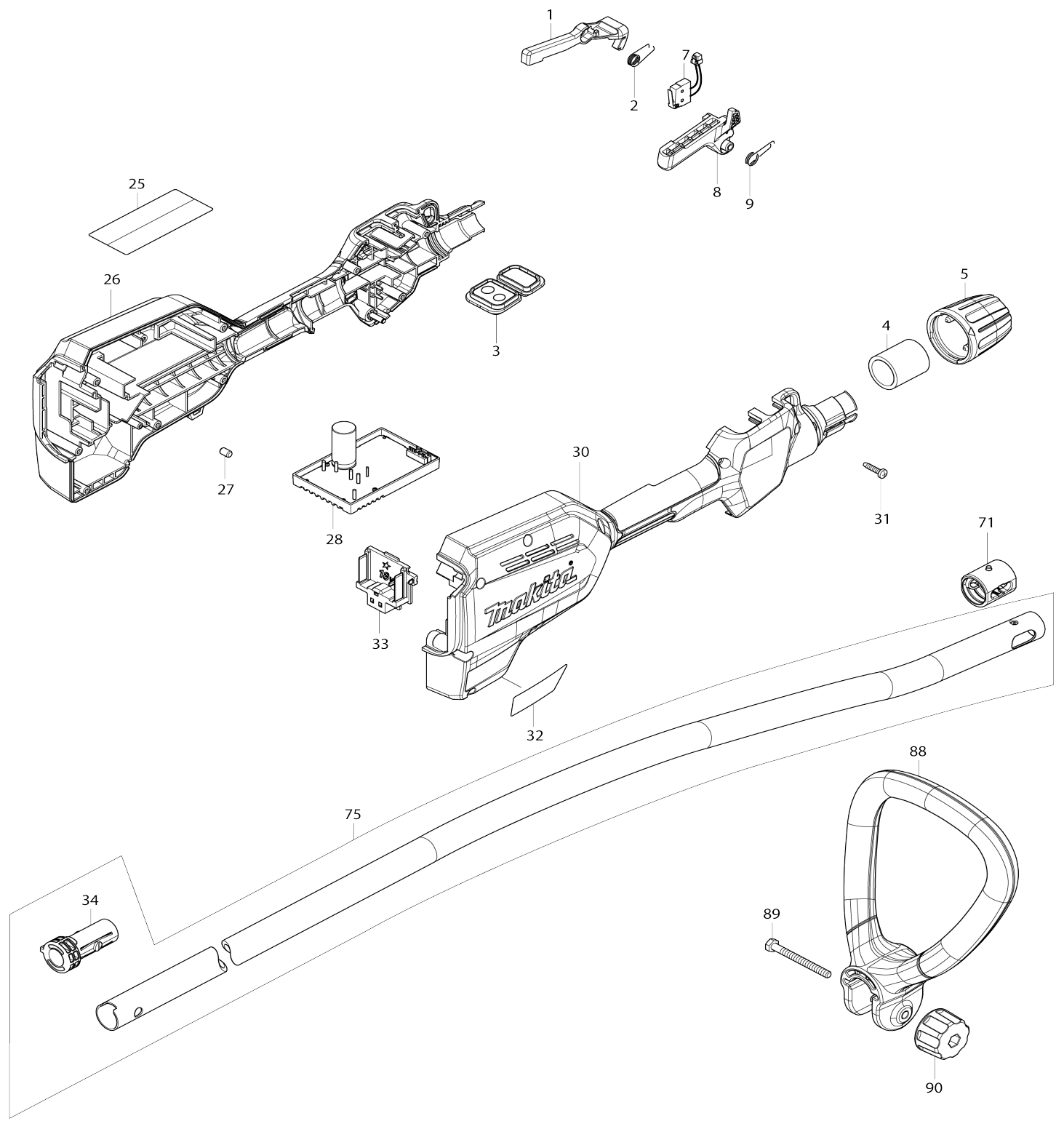
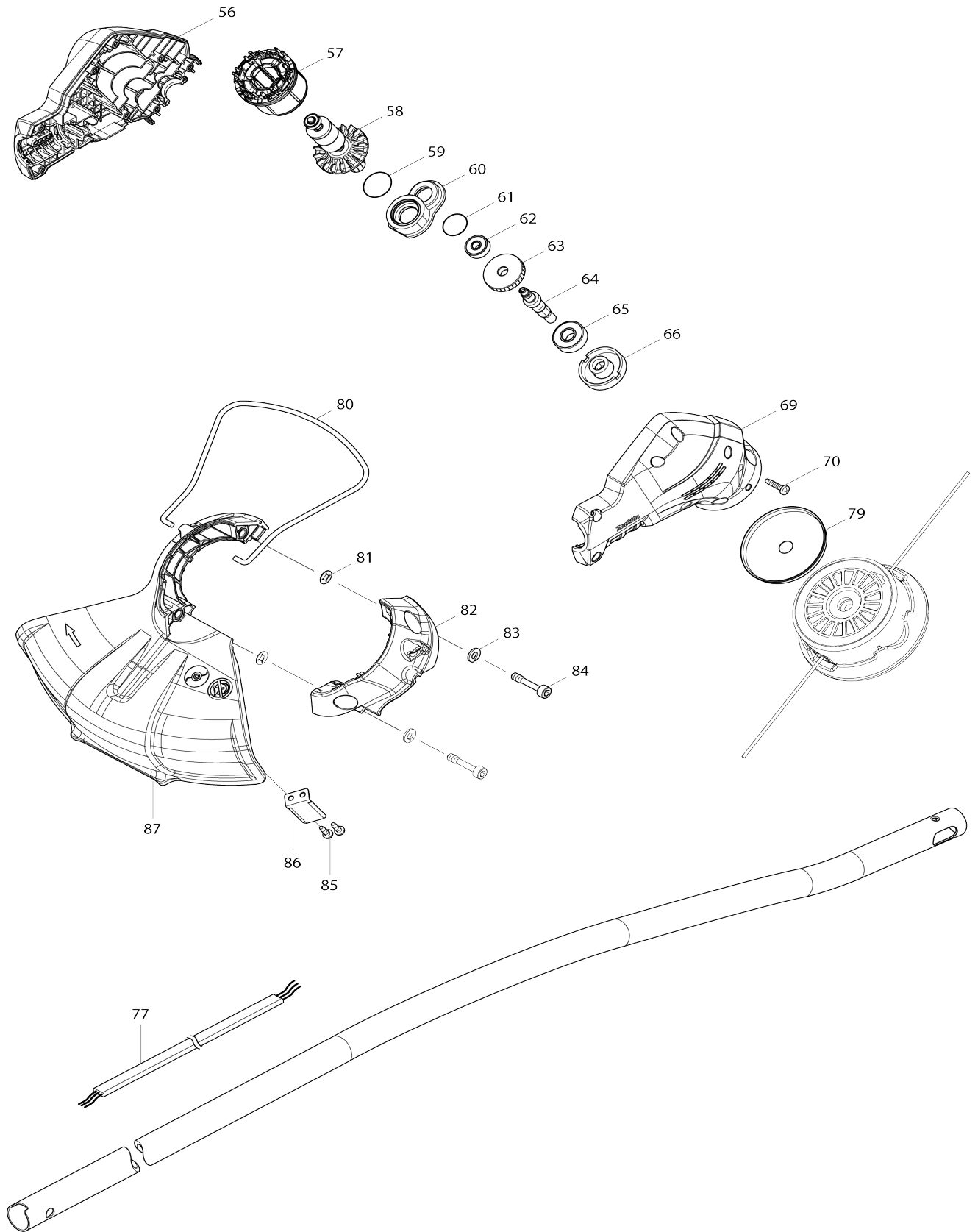


Model No.DUR184L CORDLESS GRASS TRIMMER



Model No.DUR184L CORDLESS GRASS TRIMMER



079	346857-8	Guarda		1		
080	326348-5	Protector de alambre		1		
081	413143-3	Arandela		2		
082	454641-8	Sujetador del protector		1		
083	942151-2	Arandela de presión 6		2	*	
083-1	253428-3	ARANDELA DE MUELLE 6 P/DUR3 68L	O	2		
084	266579-3	Perno de cabeza hueca hexagonal M6X30		2		
085	266427-6	Tornillo enroscante con cabezal fijador 4X12		2		
086	346855-2	Cortador		1		
087	456651-1	Protector		1		
088	456423-4	Mango redondo 24		1		
089	921382-6	Perno de cabeza hexagonal M6X60		1		
090	264072-1	Tuerca de aletas M6		1		
C10	931302-2	Tuerca hexagonal M6		1		
A01	123291-7	Montaje del cabezal de corte de nailon		1		
A02	125516-5	Montaje de banda		1		
A03	195246-2	Conjunto de gafas de seguridad		1	*	
A04	783202-0	Llave hexagonal 4		1		
A05	783217-7	Llave hexagonal 5		1		
A06	831304-7	Bolsa de accesorios		1		

Por favor declare No. de Partes cuando ordene.

Fecha de Impresión 21/01/2025