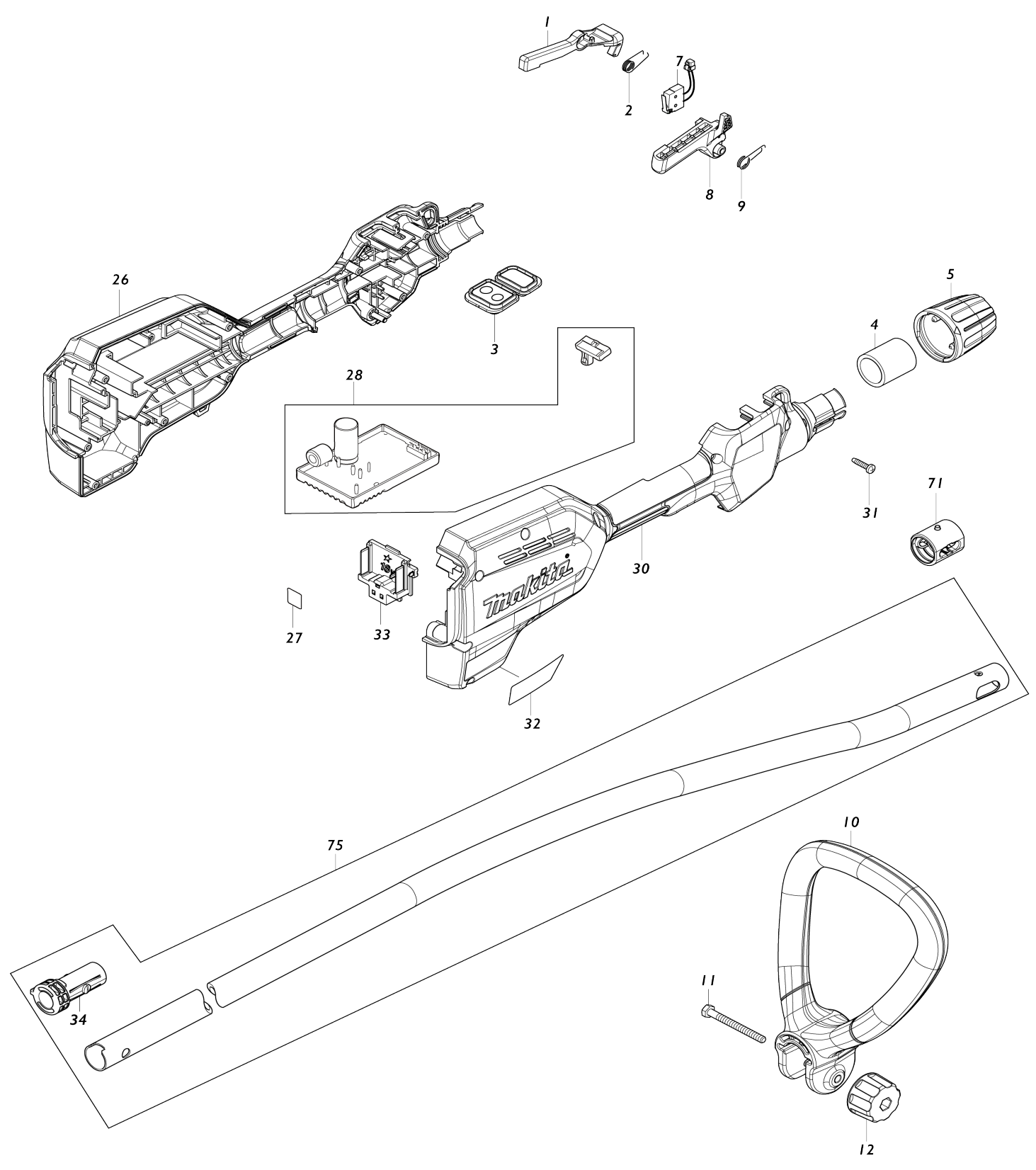
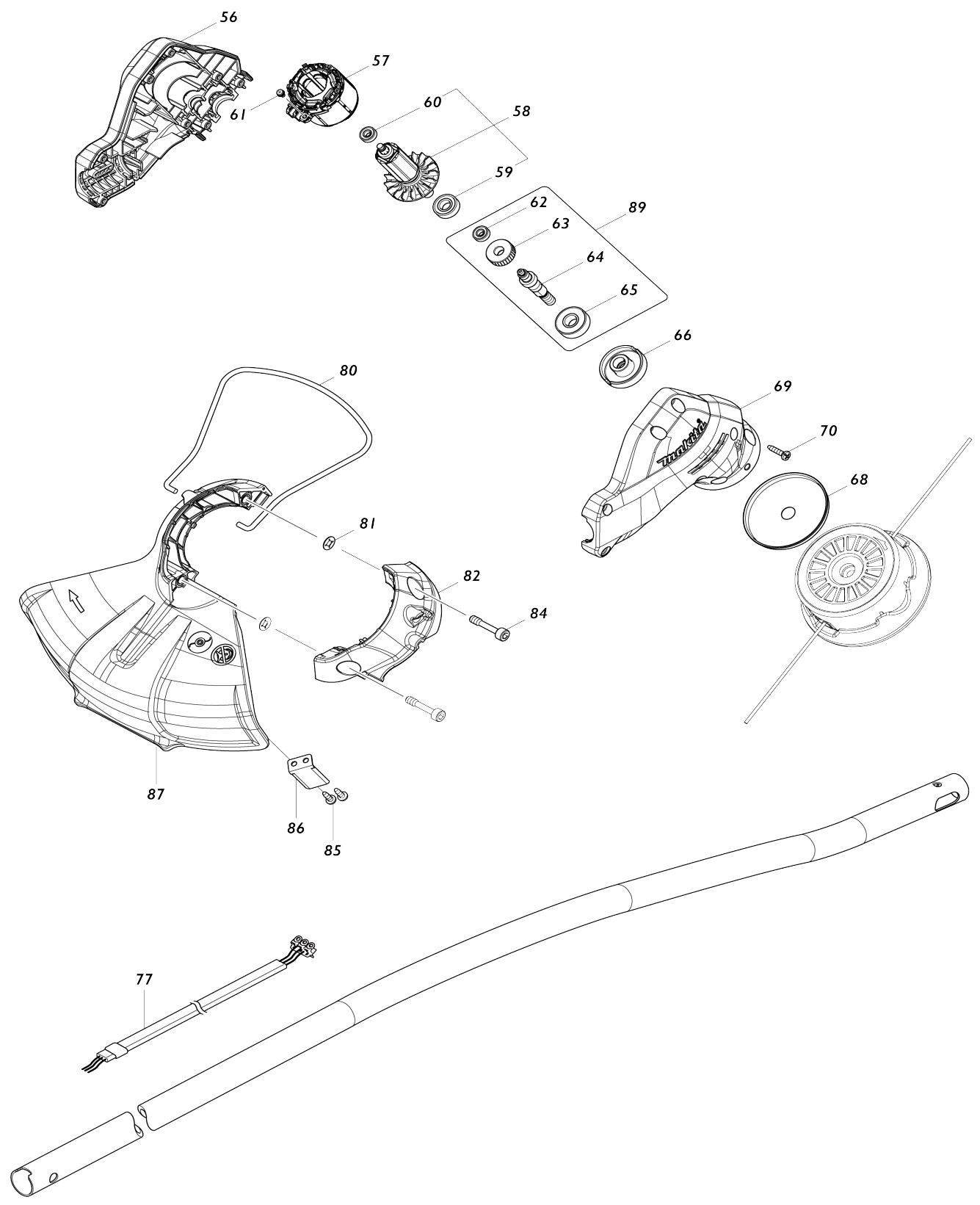


Model No.DUR189 CORDLESS GRASS TRIMMER



Model No.DUR189 CORDLESS GRASS TRIMMER



Model No.DUR189 CORDLESS GRASS TRIMMER

Artículo No.	No. de Partes	Descripción	Intercambialidad	Cantidad	Nuevo/Viejo	Nota 1	Nota 2
001	456671-5	Palanca de desbloqueo		1			
002	233621-5	Resorte de torsión 9		1			
003	140B61-1	Subcontrolador completo		1			
C10	816X50-7	Etiqueta del interruptor		1			
C20	816X51-5	Etiqueta de indicación		1			
004	456647-2	Manguito de goma 24A		1			
005	453344-1	Manguito de bloqueo		1			
007	632E26-0	Unidad de interruptor		1			
008	456670-7	Palanca interruptora		1			
009	233612-6	Resorte de torsión 10		1			
010	456423-4	Mango redondo 24		1			
011	921382-6	Perno de cabeza hexagonal M6X60		1			
012	264072-1	Tuerca de aletas M6		1			
C10	931302-2	Tuerca hexagonal M6		1			
026	183E59-3	Conjunto de la carcasa de la empuñadura		1			
C10	263005-3	Pasador de goma 6		2			
026		INC. 30					
027	854K68-2	Etiqueta de numero de serie DUR189		1			
028	620910-1	Controlador		1	*		
028-1	620910-1	Controlador	O	1	*		
028-2	620F97-5	Controlador	<	1			
030	183E59-3	Conjunto de la carcasa de la empuñadura		1			
C10	263005-3	Pasador de goma 6		2			
030		INC. 26					
031	266326-2	Tornillo enroscante con cabezal fijador 4X18		10			
032	854K62-4	Placa de características DUR189		1			
033	644808-8	Terminal		1			
034	456648-0	Tapa del tubo		1			
056	183F18-3	Conjunto del carcasa motriz		1			
056		INC. 69					
057	629248-1	Estator		1			
058	519429-4	Montaje del rotor		1	*		
058		INC. 59,60			*		
058-1	519429-4	Montaje del rotor	O	1			
058-1		INC. 59,60					
059	210049-4	Rodamiento de balines 609ZZ		1			
060	211157-4	Rodamiento de balines 695ZZ		1			
061	652069-6	Tornillo de cabeza plana M3X6		3			
062	211157-4	Rodamiento de balines 695ZZ		1			
063	221492-2	Engranaje helicoidal 26		1			
064	327132-1	Eje de la cortadora		1			
065	210059-1	Rodamiento de balines 6000DDW		1			
066	144512-4	Arandela de encaje completa		1			

C10	213055-8	Anillo o-ring 10		1		
068	346857-8	Guarda		1		
069	183F18-3	Conjunto del carcasa motriz		1		
069		INC. 56				
070	266326-2	Tornillo enroscante con cabezal fijador 4X18		8		
071	424567-8	Manguito de goma 24		1		
075	135749-4	Montaje del tubo		1		
075		INC. 34				
077	699114-6	Unidad del cable de conexión		1		
C10	680391-1	Lámina de esponja		1		
080	326348-5	Protector de alambre		1		
081	413143-3	Arandela		2		
082	454641-8	Sujetador del protector		1		
084	265647-9	Perno de cabeza hueca hexagonal M6X30 W		2		
085	266427-6	Tornillo enroscante con cabezal fijador 4X12		2		
086	346855-2	Cortador		1		
087	456651-1	Protector		1		
089	135967-4	Conjunto del engranaje		1		
089		INC. 62-65				
A01	198972-2	Conjunto del montaje del cabezal de corte de nailon 95-M8R M		1	*	
A01-1	198971-4	Conjunto del montaje del cabezal de corte de nailon 95-M8R ME	O	1		
A02	125516-5	Montaje de banda		1		
A04	783202-0	Llave hexagonal 4		1		
A05	783217-7	Llave hexagonal 5		1		
A06	831304-7	Bolsa de accesorios		1		
F02	197297-1	Conjunto del montaje del cabezal de corte de nailon		1		
F03	196591-8	Conjunto de cordón de nailon 2.0-15M		1		
F05	197472-9	Conjunto de cordón de nailon 2.0-15M		1		
F06	197473-7	Conjunto de cordón de nailon 2.0-30M		1		
F07	197474-5	Conjunto de cordón de nailon 2.0-160M		1		
F08	197475-3	Conjunto de cordón de nailon 2.0-280M		1		
F15	191D92-5	Conjunto del cabezal de la recortadora 96-M8R		1		

Por favor declare No. de Partes cuando ordene.

Fecha de Impresión 21/01/2025