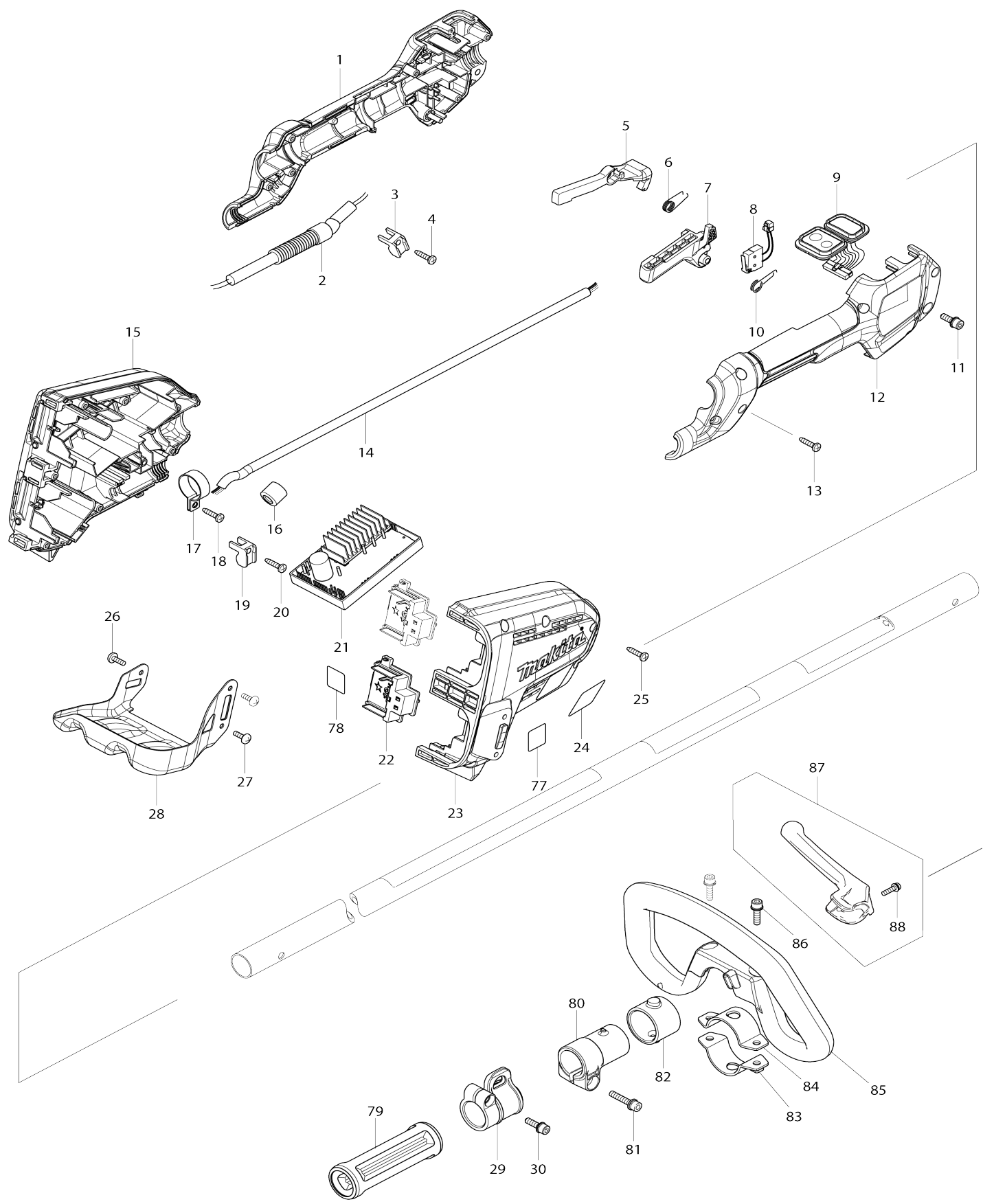
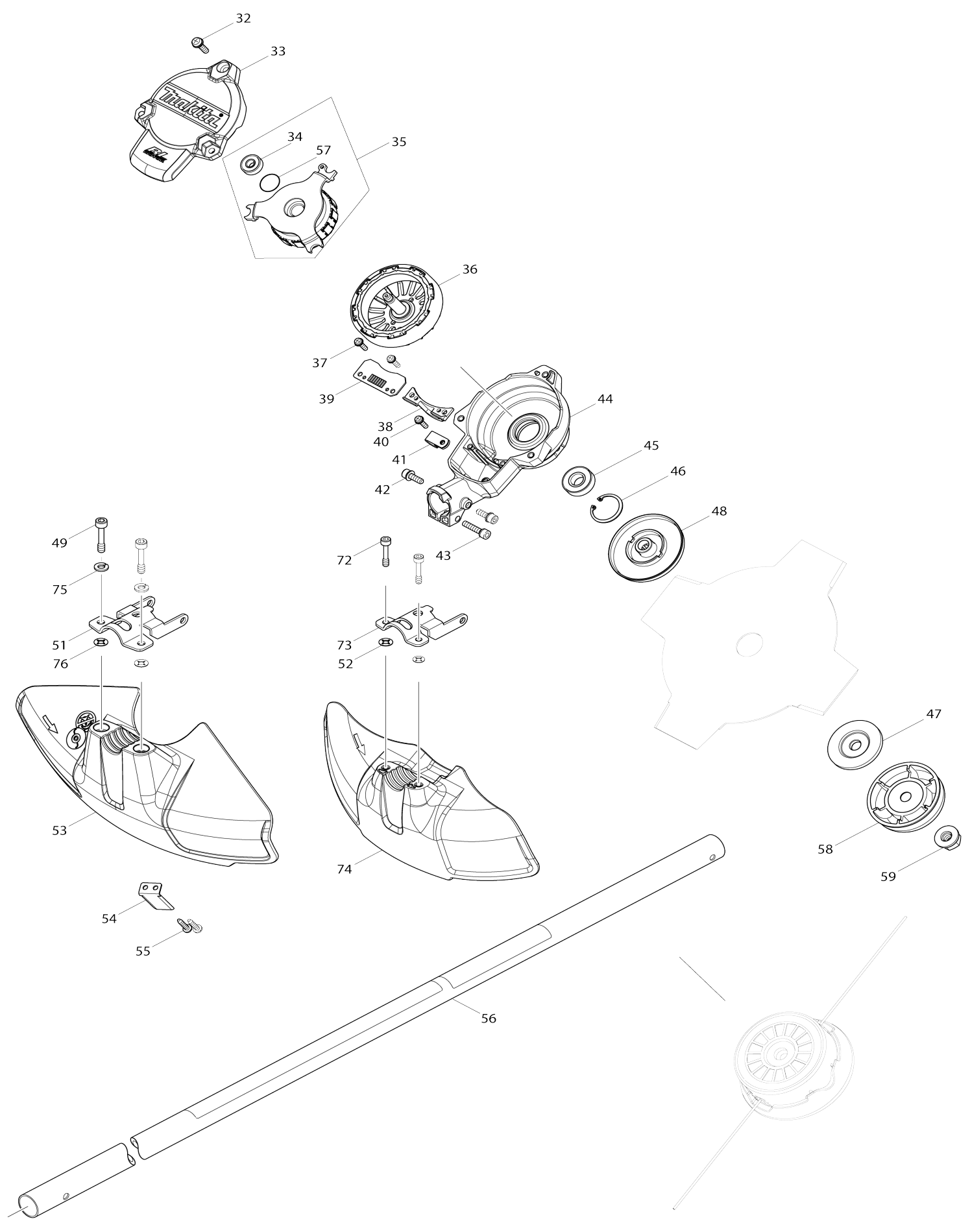


Model No.DUR368L CORDLESS GRASS TRIMMER



Model No. DUR368L CORDLESS GRASS TRIMMER



Model No.DUR368L CORDLESS GRASS TRIMMER

Artículo No.	No. de Partes	Descripción	Intercambialidad	Cantidad	Nuevo/Viejo	Nota 1	Nota 2
001	183A19-1	Conjunto de empuñadura		1			
001		INC. 12					
002	699119-6	Unidad del cable de conexión		1			
003	687260-7	Abrazadera para cable		1			
004	266326-2	Tornillo enroscante con cabezal fijador 4X18		1			
005	455629-1	Palanca de desbloqueo		1	*		
005-1	413Y35-6	Palanca de desbloqueo	O	1			
006	233621-5	Resorte de torsión 9		1			
007	455625-9	Palanca interruptora		1			
008	632E26-0	Unidad de interruptor		1			
009	140L81-5	Subcontrolador completo G		1			
C10	819N38-6	Etiqueta del interruptor		1			
C20	819N39-4	Etiqueta de indicación		1			
010	233612-6	Resorte de torsión 10		1			
011	922228-9	Perno de cabeza hueca hexagonal M5X18 WR		1			
012	183A19-1	Conjunto de empuñadura		1			
012		INC. 1					
013	266326-2	Tornillo enroscante con cabezal fijador 4X18		6			
014	699067-9	Unidad del cable de conexión		1			
015	183L33-3	Conjunto del carcasa		1	*		
C10	263005-3	Pasador de goma 6		4	*		
C20	252126-6	Contratuera hexagonal M4-7		3	*		
015		INC. 23			*		
015-1	183L33-3	Conjunto del carcasa	O	1			
C10	263005-3	Pasador de goma 6		4			
C20	252126-6	Contratuera hexagonal M4-7		3			
015-1		INC. 23					
017	346248-3	Abrazadera 24		1			
018	266326-2	Tornillo enroscante con cabezal fijador 4X18		1			
019	687260-7	Abrazadera para cable		1			
020	266326-2	Tornillo enroscante con cabezal fijador 4X18		1			
021	620A36-5	Controlador		1	*		
021-1	620G00-2	Controlador	<	1	*		
021-2	620J84-8	Controlador	S	1			
022	644808-8	Terminal		2			
023	183L33-3	Conjunto del carcasa		1	*		
C10	263005-3	Pasador de goma 6		4	*		
C20	252126-6	Contratuera hexagonal M4-7		3	*		
023		INC. 15			*		
023-1	183L33-3	Conjunto del carcasa	O	1			
C10	263005-3	Pasador de goma 6		4			
C20	252126-6	Contratuera hexagonal M4-7		3			
023-1		INC. 15					
024	855V75-4	Placa de características DUR368L		1			

025	266326-2	Tornillo enroscante con cabezal fijador 4X18		7		
026	251314-2	Tornillo de cabeza segmentada M4X12		1		
027	251314-2	Tornillo de cabeza segmentada M4X12		2		
028	346858-6	Protector de la batería		1		
029	168478-4	Colgador		1		
030	922228-9	Perno de cabeza hueca hexagonal M5X18 WR		1		
032	911233-1	Tornillo de cabeza aplanada M5X20 WR		3		
033	455626-7	Cubierta de parte superior		1		
034	210062-2	Rodamiento de balines 607ZZ		1	*	
034-1	210269-0	Rodamiento de balines 607ZZ	O	1		
035	529146-8	Montaje de estator		1	*	
035		INC. 34,57			*	
035-1	520136-4	Montaje de estator	<	1	*	
035-1		INC. 34,57			*	
035-2	520135-6	Montaje de estator	O	1	*	
035-2		INC. 34,57			*	
035-3	592E25-3	STATOR ASS'Y	S	1		
035-3		INC. 34,57				
036	619462-7	Rotor		1		
037	911128-8	Tornillo de cabeza aplanada M4X16 WR		2		
038	455628-3	Cubierta interior		1		
039	620562-8	Controlador B		1	*	
039-1	620E48-2	Controlador B	O	1	*	
039-2	620J62-8	Controlador B	S	1		
040	911128-8	Tornillo de cabeza aplanada M4X16 WR		1		
041	687042-7	Abrazadera para cable		1		
042	922223-9	Perno de cabeza hueca hexagonal M5X16 WR		2		
043	922241-7	Perno de cabeza hueca hexagonal M5X25 W		1		
044	143039-1	Carcasa motriz completo		1		
045	211131-2	Rodamiento de balines 6001DD W		1		
046	962106-1	Anillo de retención (INT) R-28		1		
048	140L84-9	Arandela de encaje completa G		1		
049	266579-3	Perno de cabeza hueca hexagonal M6X30		2		
051	346073-2	Abrazadera del protector		1		
053	455926-5	Protector		1		
054	346855-2	Cortador		1		
055	266326-2	Tornillo enroscante con cabezal fijador 4X18		2		
056	143182-6	Tubo completo G		1		
C10	819312-8	Etiqueta logo makita		1		
057	213325-5	Anillo o-ring 19		1		
075	253428-3	ARANDELA DE MUELLE 6 P/DUR3 68L		2		
076	413143-3	Arandela		2		
078	855V83-5	Etiqueta de numero de serie DU		1		

		R368L				
079	451601-1	Espaciador 24		1		
080	457269-1	Sujetador del tubo 24		1		
081	922244-1	Perno de cabeza hueca hexagon al M5X25 WG		1		
082	424942-8	Amortiguador		1		
083	347114-7	Abrazadera inferior 35		1		
084	347113-9	Abrazadera superior 35		1		
085	457267-5	Mango redondo		1		
086	922234-4	Perno de cabeza hueca hexagon al M5X20 WG		2		
087	144315-6	Traba completa		1		
087		INC. 88				
088	911128-8	Tornillo de cabeza aplanada M4X 16 WR		1		
A01	125516-5	Montaje de banda		1		
A03	195246-2	Conjunto de gafas de seguridad		1	*	
A06	783202-0	Llave hexagonal 4		1		
A07	831304-7	Bolsa de accesorios		1		
A08	783217-7	Llave hexagonal 5		1		
A10	126642-3	Montaje de cuchilla de plástico 2 55-M10L		1		
F07	197472-9	Conjunto de cordón de nailon 2. 0-15M		1		
F08	197473-7	Conjunto de cordón de nailon 2. 0-30M		1		
F09	197474-5	Conjunto de cordón de nailon 2. 0-160M		1		
F10	197475-3	Conjunto de cordón de nailon 2. 0-280M		1		
F15	198502-9	Conjunto de cordón de nailon 2. 4-30M		1		
F16	198503-7	Conjunto de cordón de nailon 2. 4-120M		1		
F17	198504-5	Conjunto de cordón de nailon 2. 4-180M		1		
F47	1915D8-4	TRIMMER HEAD ASSEMBLY 98-M 10L		1		
F48	1914R8-6	TRIMMER HEAD ASSEMBLY 98-M 10L		1		

Por favor declare No. de Partes cuando ordene.

Fecha de Impresión 21/01/2025