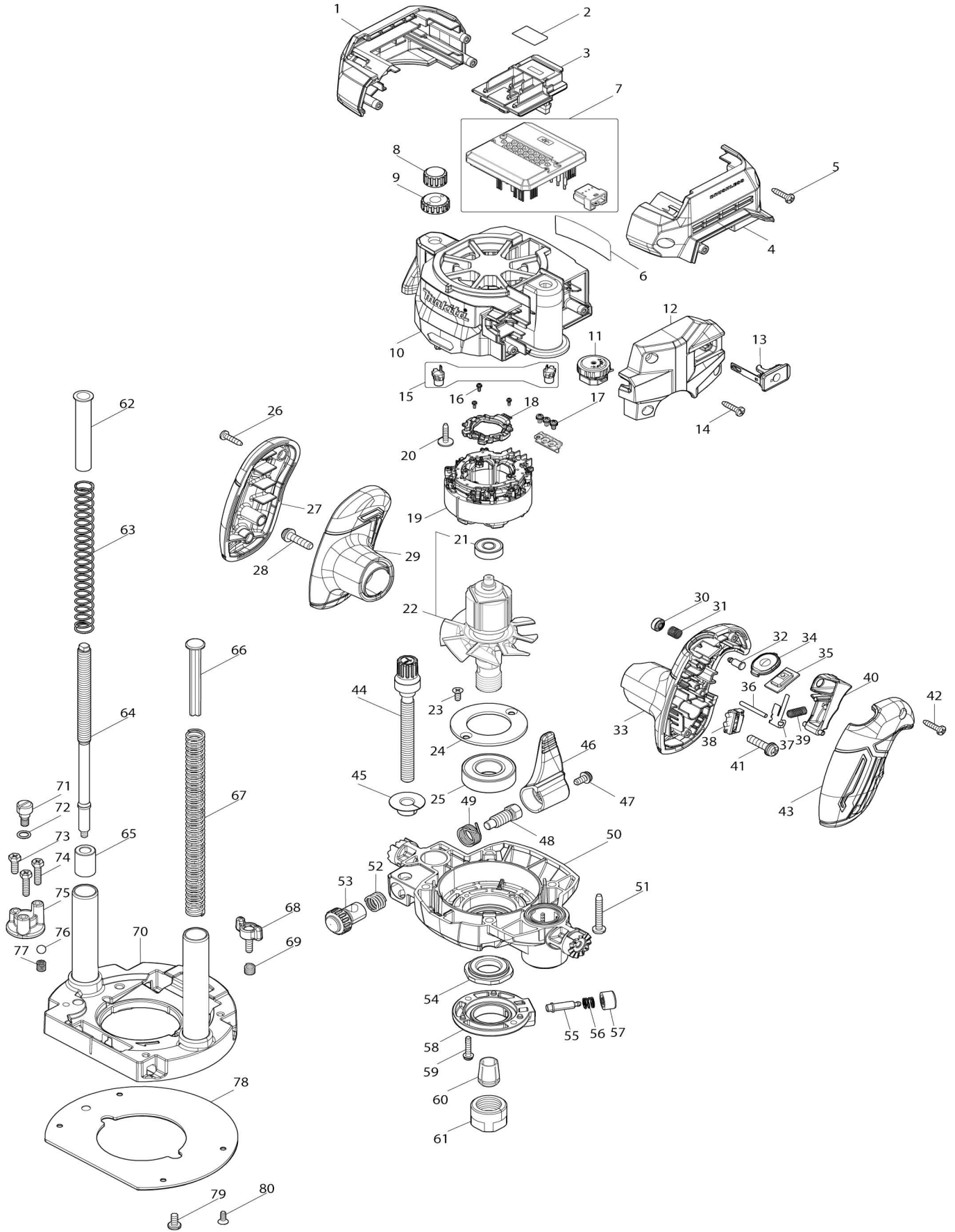


# Model No.RP001G CORDLESS ROUTER



Model No.RP001G CORDLESS ROUTER

Artículo No.	No. de Partes	Descripción	Intercambialidad	Cantidad	Nuevo/Viejo	Nota 1	Nota 2
001	1830L2-6	BATTERY HOUSING SET		1			
C10	263005-3	Pasador de goma 6		2			
001		INC. 4					
002	8146D1-4	RP001G SERIAL NO. LABEL		1			
003	632P65-6	Unidad del terminal		1			
004	1830L2-6	BATTERY HOUSING SET		1			
C10	263005-3	Pasador de goma 6		2			
004		INC. 1					
005	266326-2	Tornillo enroscante con cabezal fijador 4X18		3			
006	8146C9-1	RP001G NAME PLATE		1			
007	620P41-2	CONTROLLER		1			
008	252643-6	Tuerca de aletas M10		1			
009	410129-8	Tuerca de nailon M10		1			
010	137116-9	MOTOR HOUSING ASSEMBLY		1			
011	620P09-8	DIAL CIRCUIT		1			
012	4130A2-8	MOTOR HOUSING COVER		1			
013	140F99-0	Tapón completo		1			
C10	213A05-9	Anillo o-ring 16		1			
014	266326-2	Tornillo enroscante con cabezal fijador 4X18		3			
015	620P08-0	LED CIRCUIT		1			
016	652119-7	Tornillo de cabeza aplanada M2X 6		3			
017	652031-1	Tornillo de cabeza aplanada M3X 6		3			
018	620P30-7	SENSOR UNIT		1			
019	629A40-1	Estator		1			
020	265620-9	Tornillo autorroscante con brida 4X18		2			
021	210005-4	Rodamiento de balines 608DDW		1			
022	519853-1	ROTOR ASS'Y		1			
022		INC. 21					
023	265135-6	Tornillo de cabeza avellanada M 4X10		2			
024	285711-0	Retén del rodamiento 50		1			
025	211326-7	Rodamiento de balines 2012DD W		1			
026	266326-2	Tornillo enroscante con cabezal fijador 4X18		2			
027	1830L5-0	GRIP COVER SET		1			
027		INC. 29					
028	911343-4	Tornillo de cabeza aplanada M6X 25 WR		1			
029	1830L5-0	GRIP COVER SET		1			
029		INC. 27					
030	4130B0-9	LOCK ON BUTTON		1			
031	233127-3	Resorte de compresión 7		1			
032	256A77-1	COLLARED PIN 6		1			
033	1830L4-2	GRIP COVER SET		1			

033		INC. 43				
034	142303-7	Placa del interruptor completa		1		
035	620P29-2	SWITCH CIRCUIT		1		
036	256267-0	Pasador 3		1		
037	232672-5	Resorte de hoja		1		
038	632V51-3	SWITCH UNIT		1		
039	231372-4	Resorte de compresión 5		1		
040	4130A8-6	SWITCH LEVER		1		
041	911343-4	Tornillo de cabeza aplanada M6X 25 WR		1		
042	266326-2	Tornillo enroscante con cabezal f ijador 4X18		2		
043	1830L4-2	GRIP COVER SET		1		
043		INC. 33				
044	265739-4	Tornillo de mariposa M10X90		1		
045	452474-5	Puntero		1		
046	450950-3	Palanca de bloqueo		1		
047	911213-7	Tornillo de cabeza aplanada M5X 12 WR		1		
048	265D65-5	SET BOLT M10		1		
049	233538-2	Resorte de torsión 15		1		
050	141V92-3	MOTOR BRACKET COMPLETE		1		
051	266373-3	Tornillo enroscante con cabezal f ijador 5X35		4		
052	231231-2	Resorte de compresión 12		1		
053	153476-1	Semituerca completa		1		
054	285059-0	RETAINER		1		
055	268234-3	Pasador de brida de resalto 6		1		
056	233072-2	Resorte de compresión 8		1		
057	450942-2	Botón de empuje		1		
058	312F22-7	RETAINER COVER		1		
059	911138-5	Tornillo de cabeza aplanada M4X 20 WR		2		
060	763622-4	Cono del portapiezas 12.7		1		
061	763629-0	Tuerca de sujeción		1		
062	450943-0	Pasador silenciador		1		
063	233303-9	Resorte de compresión 13		1		
064	327D67-0	SCREW M10		1		
065	257735-6	SLEEVE 9		1		
066	417252-0	Poste		1		
067	232877-7	COMPRESSION SPRING 12		1		
068	265761-1	Tornillo de mariposa M5X16		2		
069	231240-1	Resorte de compresión 7		2		
070	141V93-1	BASE COMPLETE		1		
071	251467-7	Tornillo con rebaje de cabeza pla na ranurada M6X14.5		1		
072	213030-4	Anillo o-ring 8		1		
073	265586-3	Perno de cabeza hexagonal M5X 14		1		
074	265587-1	Perno de cabeza hexagonal M5X 20		2		
075	315931-3	Tapón		1		
076	216022-2	Bola de acero 7.0		1		
077	231419-4	Resorte de compresión 5		1		

078	4130A3-6	BASE PLATE		1		
079	265133-0	Tornillo de cabezal fijador M5X10		2		
080	912112-6	Tornillo de cabeza avellanada M4X10		4		
A01	122G61-3	HOLDER ASSEMBLY		1		
A02	122850-4	Montaje de boquilla para polvo		1		
A03	345387-6	Guía de plantilla 16		1		
A04	763809-8	Manguito de reducción 6.35		1		
A05	763810-3	Manguito de reducción 9.53		1		
A06	781034-9	Llave 8-24		1		
A07	4130A9-4	CHIP DEFLECTOR		1		
A08	256861-8	Soporte de la cuchilla 8		2		
A09	342428-9	Guía recta		1		
F23	194367-7	Conjunto de riel de guía 3000		1		
F24	194368-5	Conjunto de riel de guía 1400		1		
F28	194925-9	Conjunto de riel de guía 1900		1		
F37	199140-0	Conjunto de riel de guía 1000		1		
F38	199141-8	Conjunto de riel de guía 1500		1		

Por favor declare No. de Partes cuando ordene.

Fecha de Impresión 22/01/2025