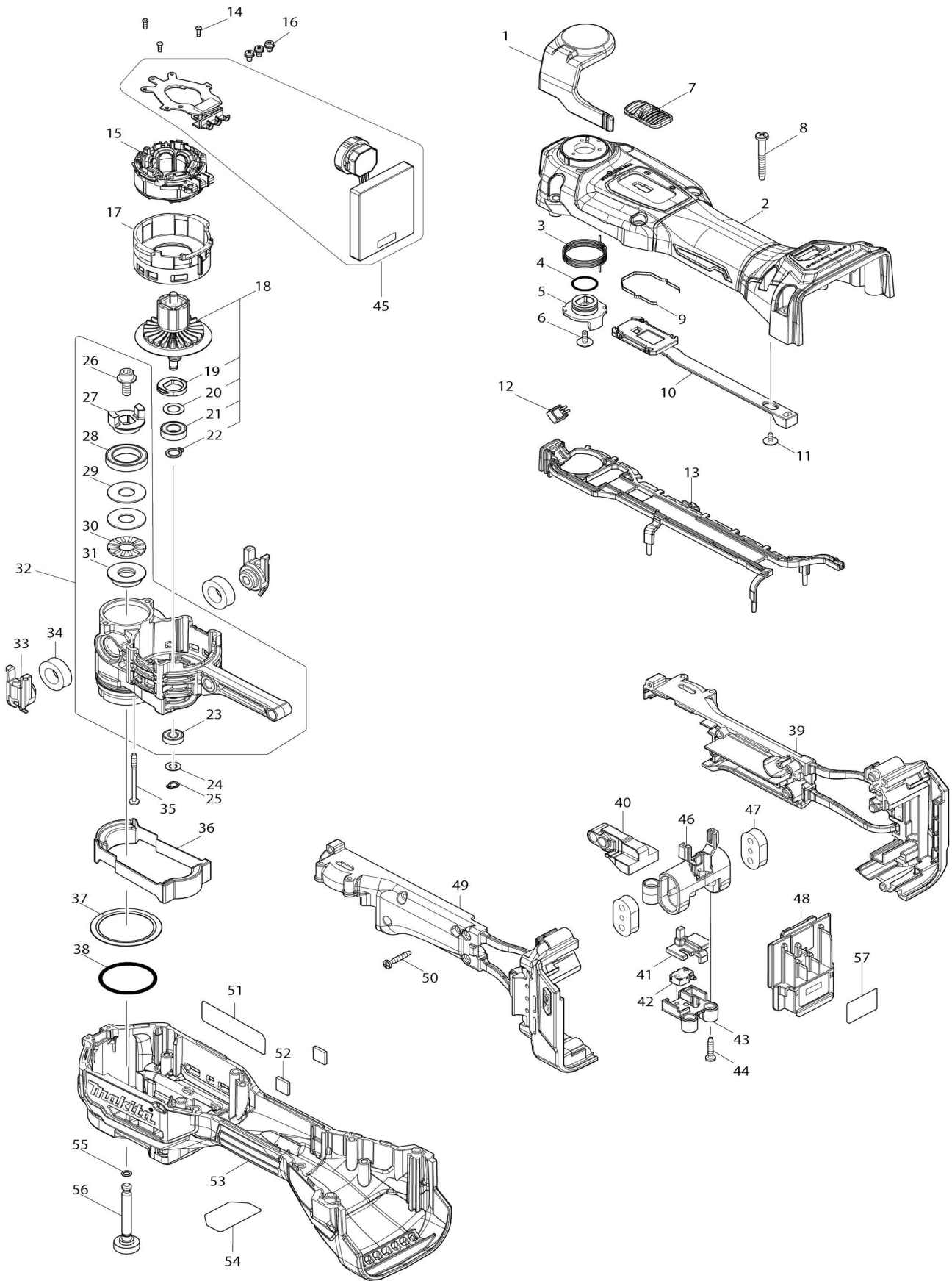


Model No. TM001G CORDLESS MULTI TOOL



Model No.TM001G CORDLESS MULTI TOOL

Artículo No.	No. de Partes	Descripción	Intercambialidad	Cantidad	Nuevo/Viejo	Nota 1	Nota 2
001	137159-1	LEVER ASS'Y		1			
C10	263032-0	Pasador de goma 4		1			
002	1831A6-7	HOUSING SET		1			
002		INC. 52,53,54					
003	232680-6	Resorte de torsión 25		1			
004	213070-2	Anillo o-ring 10		1			
005	313517-7	DRIVER B		1			
006	265B82-3	Tornillo de cabeza aplanada M3X10 WR		1			
007	413G34-0	Perilla interruptora		1			
008	266351-3	Tornillo enroscante con cabezal fijador 4X35		8			
009	232906-6	LEAF SPRING		1			
010	4131D9-1	SWITCH LEVER A		1			
011	265B81-5	Tornillo autorroscante con brida 3X6		1			
012	620E79-1	Circuito led		1			
013	413400-9	Guía de LED		1			
014	266490-9	Tornillo enroscante de cabeza aplanada 2X6		3			
015	629C79-6	STATOR		1			
016	652069-6	Tornillo de cabeza plana M3X6		3			
017	413394-8	Carcasa del motor		1			
018	519683-0	Montaje del rotor		1			
C10	210248-8	Rodamiento de balines 6901DDW		1			
C20	253492-4	Arandela plana 21		1			
018		INC. 19-22					
019	313361-2	Equilibrador		1			
020	253777-8	Arandela plana 8		1			
021	210249-6	Rodamiento de balines 688LLU		1			
022	961004-6	Anillo de retención (EXT) S-8		1			
023	210281-0	Rodamiento de balines 695DDW		1			
024	253811-4	Arandela plana 5		1			
025	961008-8	Anillo de retención (EXT) S-5		1			
026	265B79-2	H.S.H.BOLT M5X14 WITH GM		1			
027	313516-9	DRIVER A		1			
028	210150-5	Rodamiento de balines 6803DDW		1			
029	216054-9	Arandela 1024		2	*		
029-1	253617-0	FLAT WASHER 10	O	1			
030	216055-7	Caja para aguja de propulsión 1024		1			
031	224616-9	FLANGE 10		1			
032	137120-8	CRANK HOUSING ASS'Y		1			
032		INC. 23,26-31					
033	413401-7	Soporte de cojín F		2			
034	422677-5	Cojín F		2			
035	266327-0	Tornillo enroscante con cabezal fijador 3X40		4			

036	422721-8	Tapón		1		
037	422B02-2	RUBBER RING 35		1		
038	213497-6	Anillo o-ring 31.5		1		
039	1830W2-3	INNER HOUSING SET		1		
C10	263005-3	Pasador de goma 6		2		
039		INC. 49				
040	313365-4	Peso		1		
041	4131E0-6	SWITCH LEVER B		1		
042	632S34-5	Unidad de interruptor		1		
043	4131E2-2	SWITCH BASE		1		
044	266429-2	Tornillo enroscante con cabezal f ijador 3X16		2		
045	620P59-3	CONTROLLER		1		
046	4131E1-4	SWITCH COVER		1		
047	422678-3	Cojín R		2		
048	632P65-6	Unidad del terminal		1		
049	1830W2-3	INNER HOUSING SET		1		
C10	263005-3	Pasador de goma 6		2		
049		INC. 39				
050	251497-8	Tornillo enroscante con cabezal f ijador 3X20		8		
051	8147N1-0	TM001G NAME PLATE		1		
052	422679-1	Cojín M		2		
053	1831A6-7	HOUSING SET		1		
053		INC. 2,52,54				
054	8032F3-5	Etiqueta de indicación		1		
055	213032-0	Anillo o-ring 4		1		
056	327769-4	Perno del sujetador		1		
057	8147N3-6	TM001G SERIAL NO. LABEL		1		

Por favor declare No. de Partes cuando ordene.

Fecha de Impresión 22/01/2025