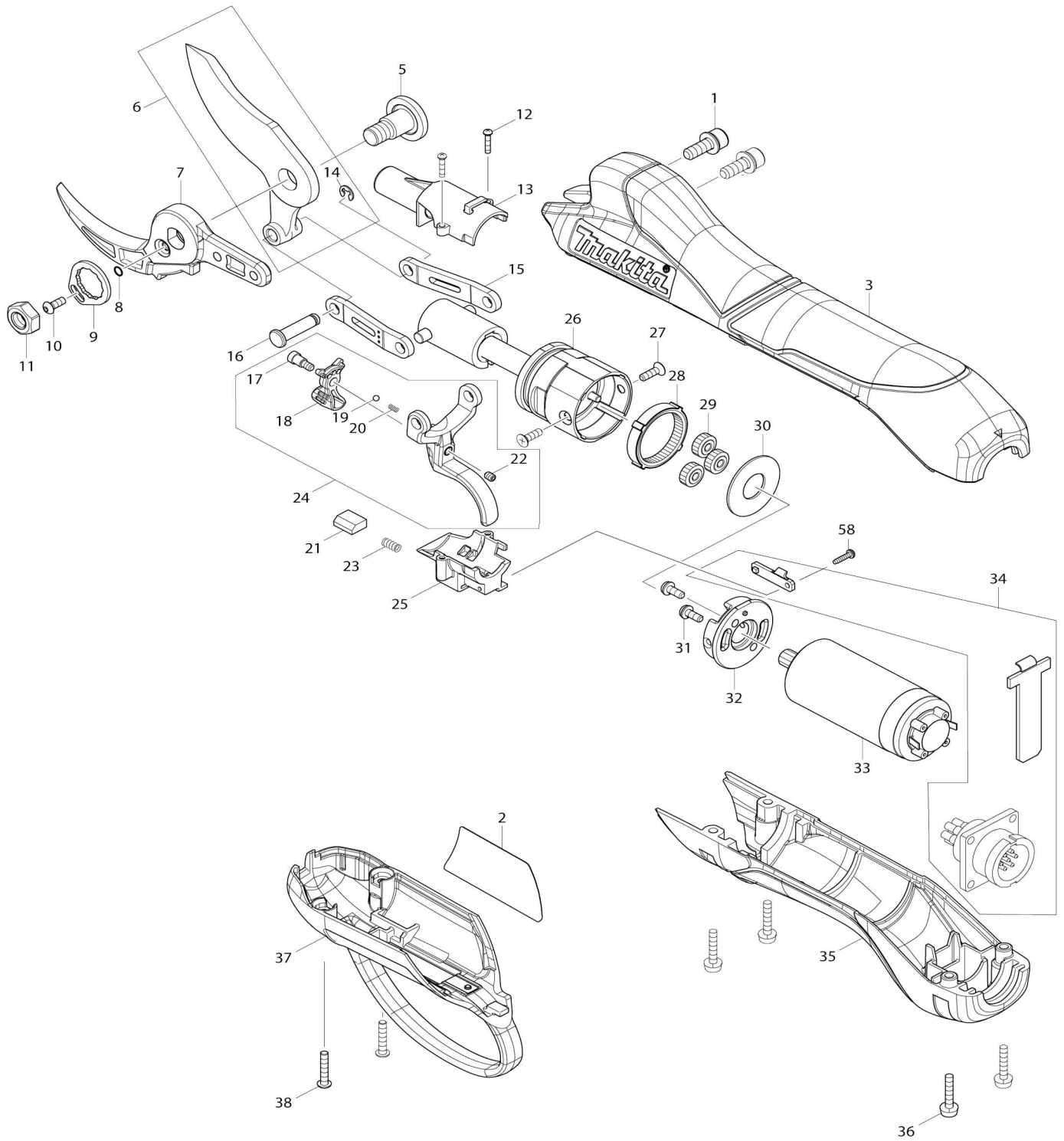
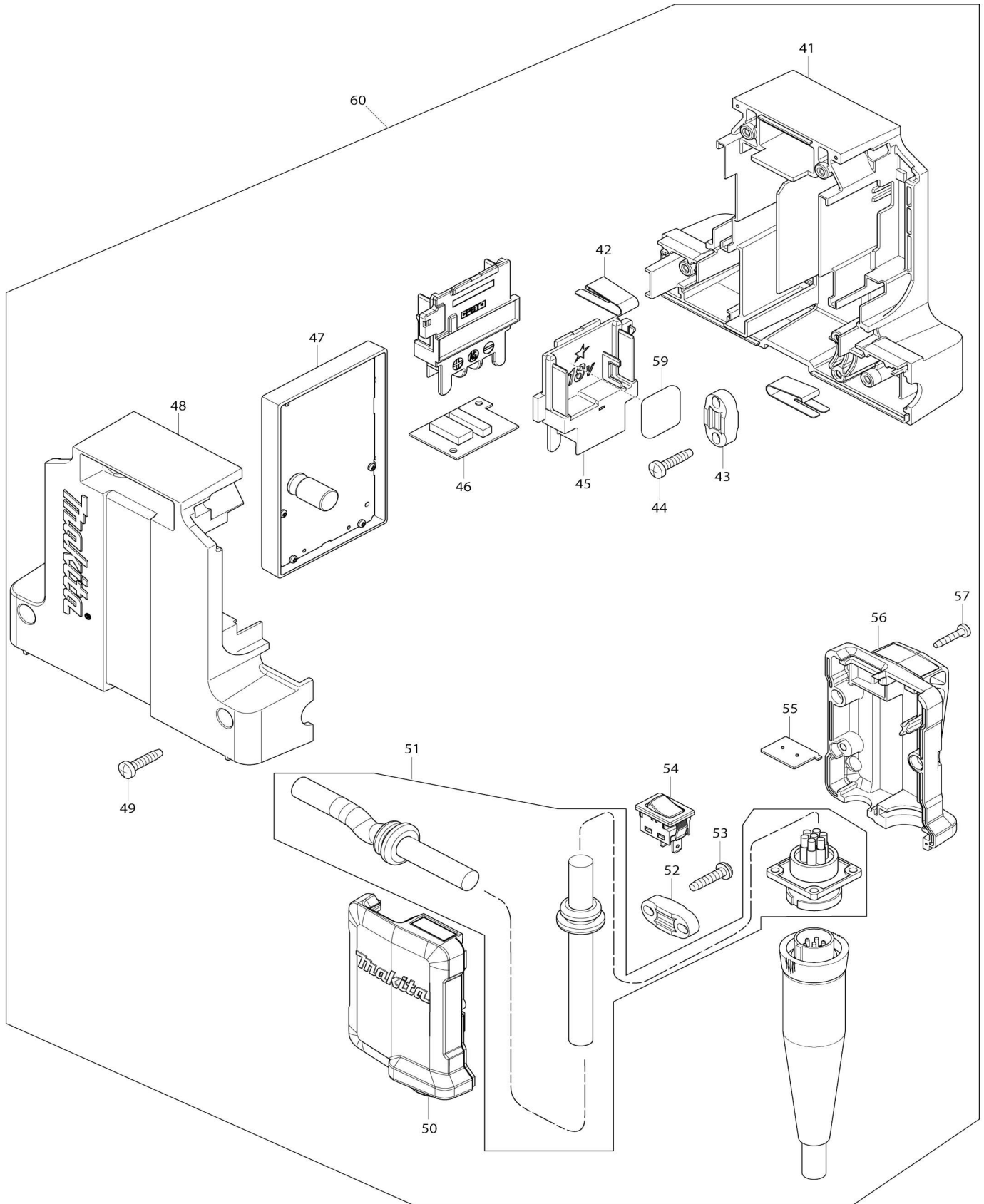


Model No.DUP362 BATTERY POWERED PRUNING SHEARS



Model No.DUP362 BATTERY POWERED PRUNING SHEARS



Model No.DUP362 BATTERY POWERED PRUNING SHEARS

Artículo No.	No. de Partes	Descripción	Intercambialidad	Cantidad	Nuevo/Viejo	Nota 1	Nota 2
001	251490-2	Perno de cabeza hueca hexagonal M5X14 WR		2			
002	855F93-6	Placa de características DUP362		1			
003	456209-6	Carcasa superior		1			
005	251474-0	Tornillo con rebaje M8X19		1			
006	199168-8	Conjunto de cuchillas de cizalla U		1			
006		INC. 14					
007	199169-6	Conjunto de cuchillas de cizalla L		1			
008	213034-6	Anillo o-ring 3		1			
009	346940-1	Placa de bloqueo		1			
010	266557-3	Perno de cabeza de botón hueco hexagonal M3X8		1			
011	264118-3	Tuerca hexagonal M8		1			
012	266786-8	Tornillo enroscante de cabeza aplanada 2X10		2			
013	456218-5	Soporte de pistón inferior B		1			
014	961011-9	Anillo de tope (EXT) E-4		1			
015	347165-0	Brazo de enlace		2			
016	256568-6	Pasador con resalto y cabeza 5		1			
017	251484-7	Tornillo media rosca de cabeza plana M3X4		1			
018	456215-1	Palanca		1			
019	216031-1	Bola de acero 2.3		1			
020	233491-2	Resorte de compresión 2		1			
021	688189-0	Sujetador magnético		1			
022	266999-1	Tornillo fijo hueco hexagonal (punta plana) M3X4		1			
023	231397-8	Resorte de compresión 4		1			
024	123536-3	Conjunto del gatillo		1			
024		INC. 17-20,22					
025	456217-7	Soporte de pistón inferior A		1			
026	127142-6	Caja de engranaje completa con pistón		1			
027	912012-0	Tornillo de cabeza avellanada M3X10		2			
028	226866-2	Engranaje interno 49		1			
029	226865-4	Engranaje recto 19		3			
030	253810-6	Arandela plana 12		1			
031	911006-2	Tornillo de cabeza aplanada M3X8 W		2			
032	319349-0	Soporte del motor		1			
033	629397-4	Motor cc		1			
034	620459-1	Subcontrolador		1			
035	456211-9	Carcasa inferior		1			
036	911028-2	Tornillo de cabeza aplanada M3X16 WR		4			
037	143935-3	Carcasa delantera completa		1			
C10	807L80-7	Etiqueta de operación		1			
038	266980-2	Perno de cabeza de botón hueco hexagonal M3X16		2			

041	183B69-2	Conjunto de la carcasa del controlador		1		
041		INC. 48				
042	232267-4	Resorte de hoja		2		
043	687053-2	Abrazadera para cable		1		
044	265995-6	Tornillo enroscante con cabezal fijador 4X18		2		
045	643899-6	Terminal		2		
046	620461-4	Unidad RF		1		
047	620458-3	Controlador		1		
048	183B69-2	Conjunto de la carcasa del controlador		1		
048		INC. 41				
049	265995-6	Tornillo enroscante con cabezal fijador 4X18		4		
050	183B74-9	Conjunto del carcasa del interruptor		1		
C10	807E89-7	Etiqueta de indicación		1		
050		INC. 56				
051	699086-5	Unidad del cable de conexión		1		
052	687053-2	Abrazadera para cable		1		
053	265995-6	Tornillo enroscante con cabezal fijador 4X18		2		
054	651536-8	Interruptor 1941. 1451		1		
055	620460-6	Circuito led		1		
056	183B74-9	Conjunto del carcasa del interruptor		1		
C10	807E89-7	Etiqueta de indicación		1		
056		INC. 50				
057	266429-2	Tornillo enroscante con cabezal fijador 3X16		3	*	
057-1	266130-9	Tornillo enroscante con cabezal fijador 3X16	O	3		
058	266786-8	Tornillo enroscante de cabeza aplanada 2X10		1		
059	855F95-2	Etiqueta de numero de serie DU P362		1		
060	630999-1	Controlador		1	*	
060		INC. 41-57,59			*	
060-1	630E76-9	CONTROLLER	O	1		
060-1		INC. 41-57,59				
A01	154511-8	Sujetador del cable completo		1	*	
A01-1	194677-2	Conjunto del sujetador del cable completo	O	1		
A02	161377-9	Arnés		1		
A03	161379-5	Funda		1		
A04	166062-9	Banda para el brazo		1		
A05	182470-6	Recipiente para aceite		1		
A06	661445-3	Cable de extensión		1		
A07	794530-8	Lima de diamante 140		1		
A08	782212-4	Llave fija 13		1		
A09	783021-4	Llave hexagonal 1.5		1		
A10	783202-0	Llave hexagonal 4		1		
A11	783214-3	Llave hexagonal 2		1		
A12	831284-7	Bolsa de la herramienta		1		

A17	199168-8	Conjunto de cuchillas de cizalla U		1			
F03	197748-4	Conjunto de cuchillas de cizalla U		1	*		

Por favor declare No. de Partes cuando ordene.

Fecha de Impresión 21/01/2025