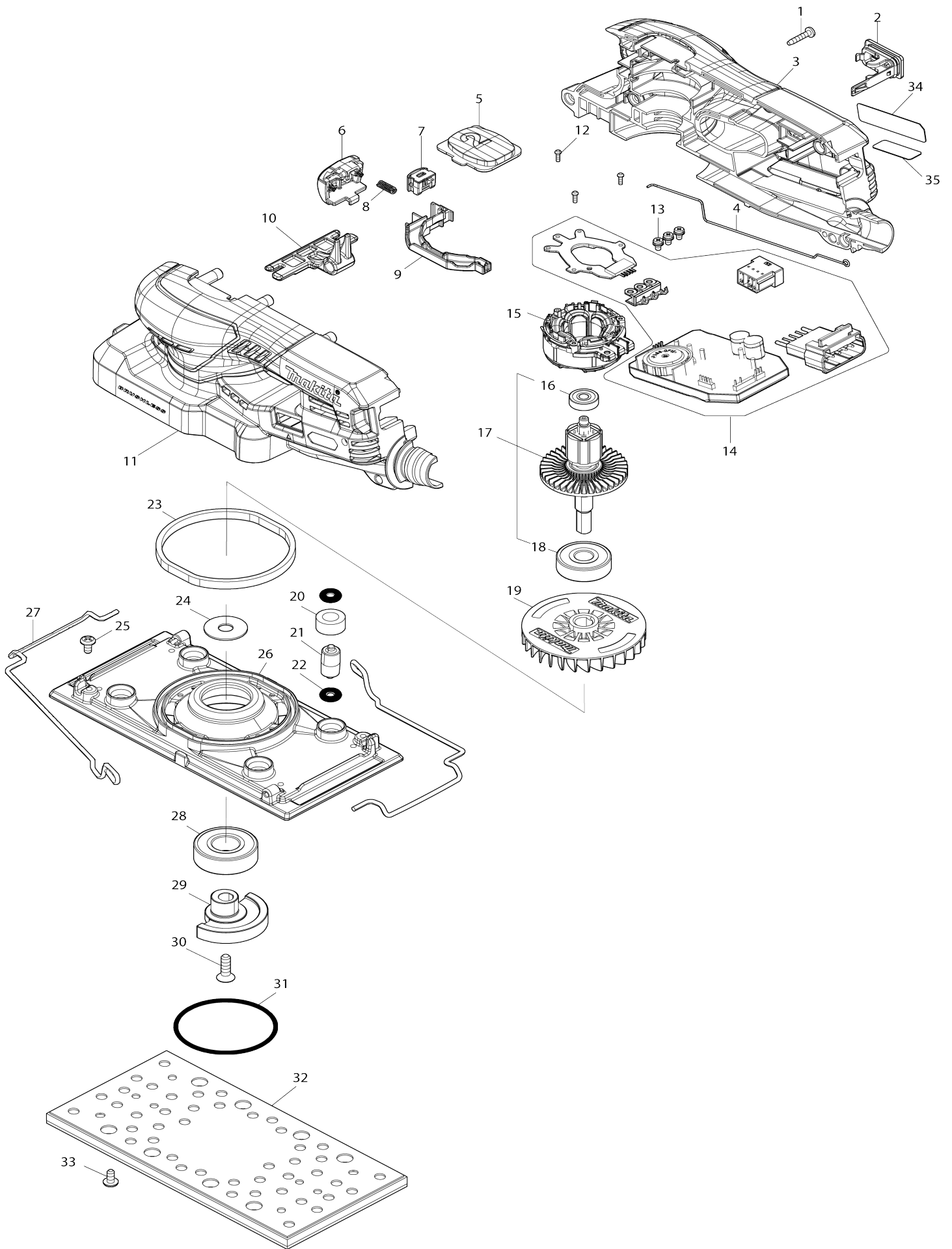


# Model No. BO007CG BATTERY POWERED ORBITAL SANDER



Model No. BO007CG BATTERY POWERED ORBITAL SANDER

Artículo No.	No. de Partes	Descripción	Intercambialidad	Cantidad	Nuevo/Viejo	Nota 1	Nota 2
001	266429-2	Tornillo enroscante con cabezal fijador 3X16		8			
002	140F99-0	Tapón completo		1			
C10	213A05-9	Anillo o-ring 16		1			
003	1831B7-2	HOUSING SET		1			
C10	252126-6	Contratuercas hexagonales M4-7		2			
003		INC. 11					
004	327E42-2	EARTH WIRE		1			
005	4131L9-7	INDICATION PLATE		1			
006	413Y40-3	SWITCH BUTTON		1			
007	632L84-8	Unidad de interruptor		1			
008	233436-0	Resorte de compresión 3		2			
009	413Y39-8	SWITCH HOLDER		1			
010	312H56-2	HOUSING SUPPORT		1			
011	1831B7-2	HOUSING SET		1			
C10	252126-6	Contratuercas hexagonales M4-7		2			
011		INC. 3					
012	266490-9	Tornillo enroscante de cabeza avellanada 2X6		3			
013	652069-6	Tornillo de cabeza plana M3X6		3			
014	620R28-6	CONTROLLER		1			
C10	638A87-4	CONNECTOR UNIT		1			
015	629C62-3	STATOR		1			
016	210035-5	Rodamiento de balines 625DDW		1			
017	519885-8	ROTOR ASS'Y		1			
017		INC. 16,18					
018	211087-9	Rodamiento de balines 6200DDW		1			
019	240230-3	Ventilador 68		1			
020	424023-8	Manguito de esponja 9		4			
021	318151-8	Pata		4			
022	213983-7	Anillo o-ring 4		8			
023	423469-5	Esponja 6X105X3		1			
024	267353-2	Arandela plana 8		1			
025	915106-0	Tornillo de cabezal fijador M4X8		2			
026	312H53-8	BASE		1			
027	324873-0	Palanca		2			
028	211228-7	Rodamiento de balines 6202DDW		1			
029	313592-3	BALANCER		1			
030	912222-9	Tornillo de cabeza avellanada M5X16		1			
031	213656-2	Anillo o-ring 53		1			
032	1410H6-6	PAD COMPLETE		1			
033	915106-0	Tornillo de cabezal fijador M4X8		4			
034	8148H8-0	BO007CG NAME PLATE		1			
035	8148H9-8	BO007CG SERIAL NO. LABEL		1			
A01	122G32-0	DUST BAG ASSY		1			
A02	194679-8	Conjunto de banda para el brazo		1			

		completo				
A03	251291-8	Tornillo de cabeza segmentada M4X8		1		
A04	327D66-2	TOOL HANGER		1		
A05	413Y47-9	FRONT CUFF 22		1		
A06	451271-6	Placa empuñadura		1		
A07	1914H3-6	BATTERY ADAPTER SET		1		
A07		COMPO-PARTS				
A08	D-78841	NET SANDING SHEET 93X185 A1 20		1		
A09	D-78885	PAD SAVER SHEET 93X185		1		
F07	1915E5-7	PAD COMPLETE SET		1		

Por favor declare No. de Partes cuando ordene.

Fecha de Impresión 21/01/2025