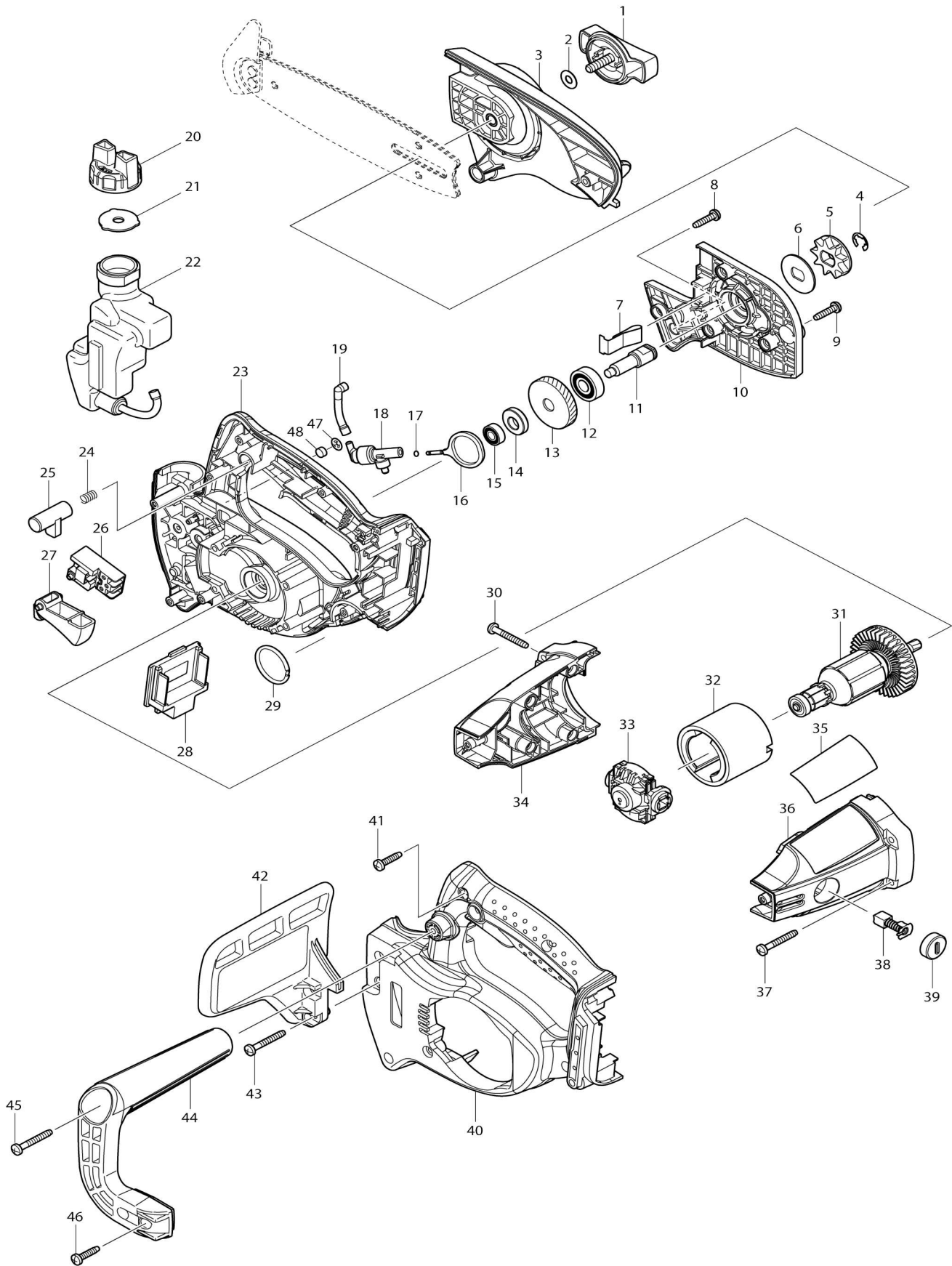


Model No. BUC122 SIERRA DE CADENA INALAMBRICA



Model No.BUC122 SIERRA DE CADENA INALAMBRICA

Artículo No.	No. de Partes	Descripción	Intercambialidad	Cantidad	Nuevo/Viejo	Nota 1	Nota 2
001	158472-4	Perilla completa 60		1			
C10	816905-2	Etiqueta de operación		1			
002	267004-7	Arandela plana 6		1			
003	158471-6	Cubierta de rueda dentada completa		1			
004	961014-3	Anillo de tope (EXT) E-8		1			
005	221527-9	Rueda dentada 9		1			
006	267732-4	Arandela de bloqueo 12		1	*		
006-1	253442-9	Arandela de bloqueo 12	<	1			
007	232238-1	Resorte de hoja		1			
008	265995-6	Tornillo enroscante con cabezal fijador 4X18		1			
009	265995-6	Tornillo enroscante con cabezal fijador 4X18		3			
010	450213-7	Carcasa de cojinetes		1	*		
010-1	450213-7	Carcasa de cojinetes	S	1			
011	323806-2	Husillo		1			
012	211051-0	Rodamiento de balines 609LLB		1			
013	226673-3	Engranaje helicoidal 50		1			
014	450436-7	Leva		1			
015	210033-9	Rodamiento de balines 696ZZ		1			
016	450435-9	Manivela		1			
017	213993-4	Anillo o-ring 1.5		1			
018	158571-2	Bomba para aceite completa		1			
019	421615-4	Conector		1			
020-1	158810-0	Tapa del tanque completa		1	*		
020-2	140L59-8	Tapa del tanque completa	O	1			
022	158634-4	Tanque de aceite completo		1			
023	188472-0	Juego de mango		1	*		
023		INC. 40			*		
023-1	187237-7	Juego de mango	X	1	*		
023-1		INC. 40			*		
023-2	187237-7	Juego de mango	S	1	*		
023-2		INC. 40			*		
023-3	187238-5	Juego de mango	S	1			
023-3		INC. 40					
024	231470-4	Resorte de compresión 6		1			
025	416178-3	Botón de desbloqueo		1			
026	651956-6	Interruptor TG72BD		1			
027	450212-9	Palanca interruptora		1			
028	643812-4	Terminal		1	*		
028-1	643859-8	Terminal	X	1	*		
028-2	644808-8	Terminal	O	1	*		
028-3	644809-6	Terminal	S	1			
029	257264-9	Anillo 30		1	*		
029-1	257363-7	Anillo 30	<	1			
030	265995-6	Tornillo enroscante con cabezal fijador 4X18		4			
031	619225-1	Armadura		1			

032	638138-7	Bobina magnética		1		
033	638608-6	Soporte de guía de carbón completo		1		
034	188468-1	Conjunto del carcasa motriz		1		
034		INC. 36				
035	864638-3	Placa de características BUC122		1		
036	188468-1	Conjunto del carcasa motriz		1		
036		INC. 34				
037	266050-7	Tornillo enroscante con cabezal fijador 4X30		4		
038	191971-3	Conjunto de escobilla de carbón		1	*	
038-1	195018-5	Conjunto de escobilla de carbón	<	1	*	
038-2	191971-3	Conjunto de escobilla de carbón	O	1		
039	643954-4	Tapa del sujetador		2		
040	188472-0	Juego de mango		1	*	
040		INC. 23			*	
040-1	187237-7	Juego de mango	X	1	*	
040-1		INC. 23			*	
040-2	187237-7	Juego de mango	S	1	*	
040-2		INC. 23			*	
040-3	187238-5	Juego de mango	S	1		
040-3		INC. 23				
041	265995-6	Tornillo enroscante con cabezal fijador 4X18		6		
042	158620-5	Protector de mano delantero completo		1		
C10	810377-3	Etiqueta de precaución		1		
043	266050-7	Tornillo enroscante con cabezal fijador 4X30		2		
044	450217-9	Mango delantero		1		
045	266050-7	Tornillo enroscante con cabezal fijador 4X30		1		
046	265995-6	Tornillo enroscante con cabezal fijador 4X18		2		
047	259041-5	Tuerca de empuje 8		1		
048	443125-1	Filtro		1		
A01	158476-6	Barra de guía completa		1	*	
C10	168450-6	Barra de guía		1	*	
A01-1	158476-6	Barra de guía completa	O	1		
C10	168450-6	Barra de guía		1		
A02	416311-7	Cubierta de barra guía		1		
A03	182229-1	Recipiente para aceite 100CC		1	*	
A03-1	199897-3	Conjunto del aceite lubricante	<	1		
A04	744003-1	Lima redondeada 4		1		
A05	194205-3	Conjunto de la batería BL1830		2	*	
A05-1	194205-3	Conjunto de la batería BL1830	O	2	*	
A05-2	194205-3	Conjunto de la batería BL1830	O	2	*	
A05-3	194205-3	Conjunto de la batería BL1830	O	2	*	
A05-4	197601-4	Conjunto de la batería BL1830B	<	2		
A06	450128-8	Tapa de batería		1		
A07	***DC18RA	DC18RA FAST CHARGER		1	*	
A07-1	***DC18RC	DC18RC FAST CHARGER	<	1		
A08	824820-6	Maletín de plástico		1	*	

C10	163455-1	Pestillo		2	*		
C20	419360-3	Mango		1	*		
A08-1	141494-1	Maletín de plástico completo	<	1			
C10	163455-1	Pestillo		2			
C20	419360-3	Mango		1			
A09	808137-5	Etiqueta del maletín de plástico BUC122		1			
A10	791284-8	Cadena de la sierra (1 pieza)		1	*		
A10-1	191G95-7	Conjunto de la 4.5 cadena de la sierra	O	1			
E01	620098-7	Controlador		1	*		
E01-1	620265-4	Controlador	<	1	*		
E01-2	620G84-0	Controlador	<	1			
F06	197944-4	Conjunto de tope de picos		1			

Por favor declare No. de Partes cuando ordene.

Fecha de Impresión 21/01/2025