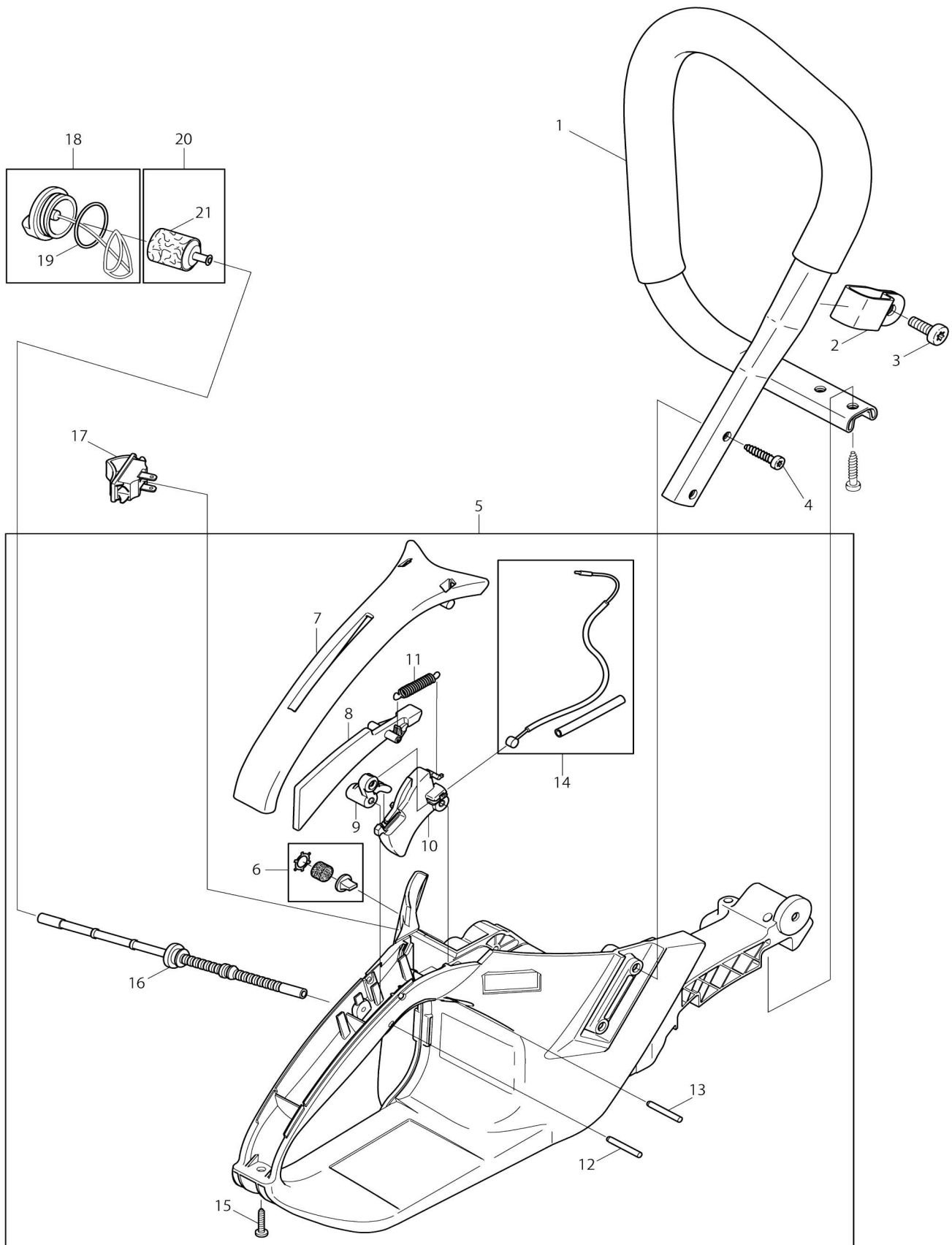
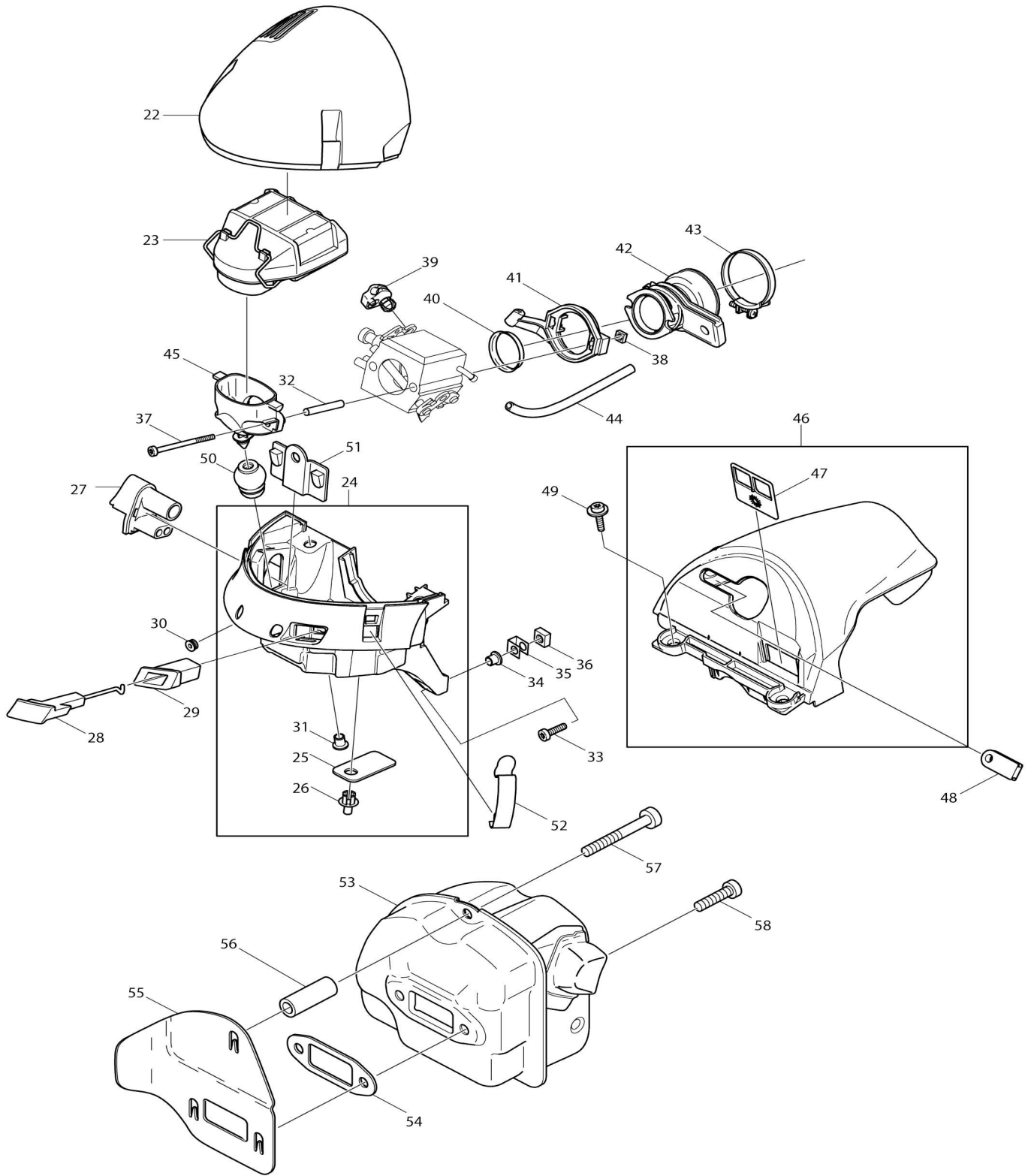


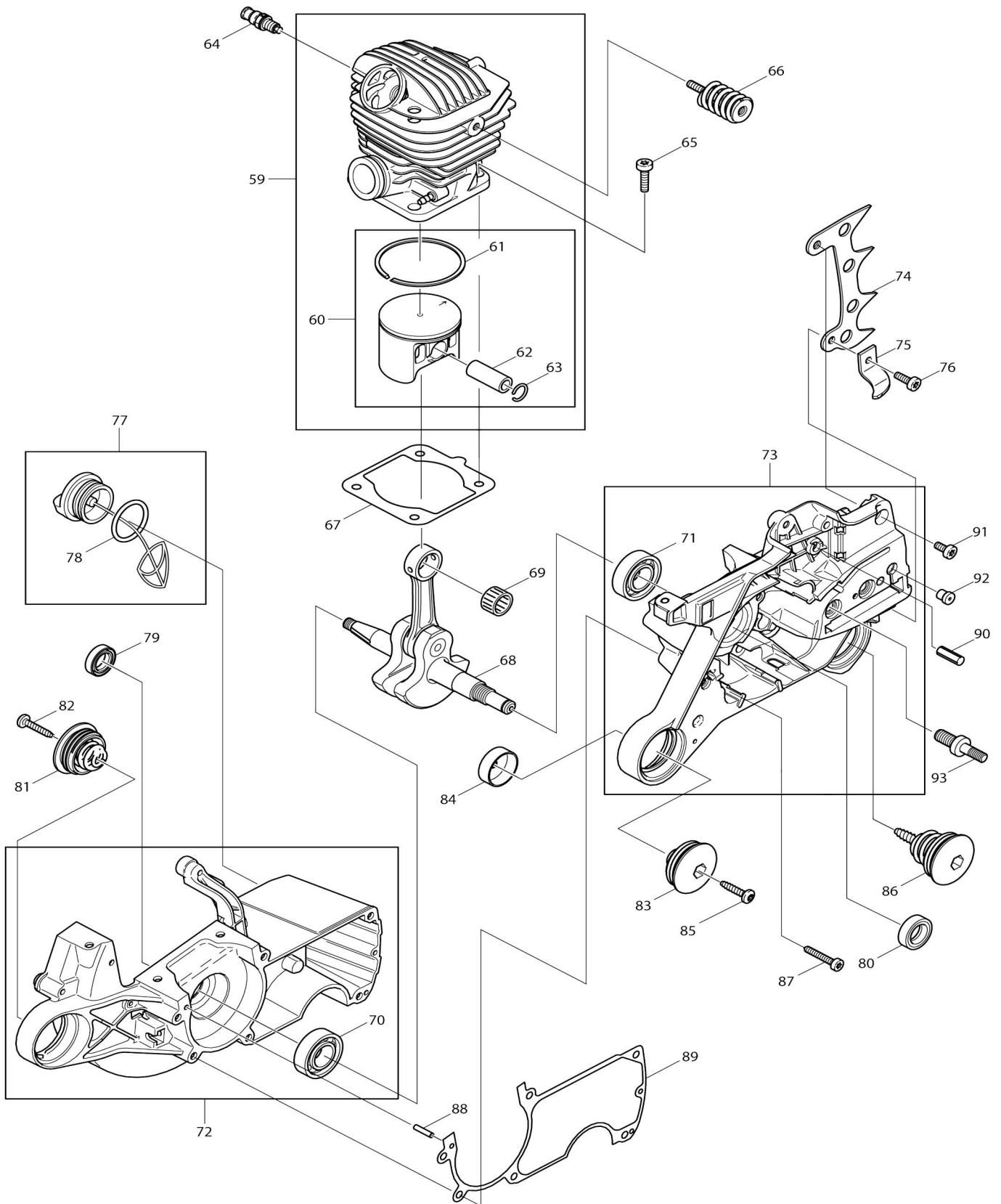
Model No.DCS6401 MOTOSIERRA



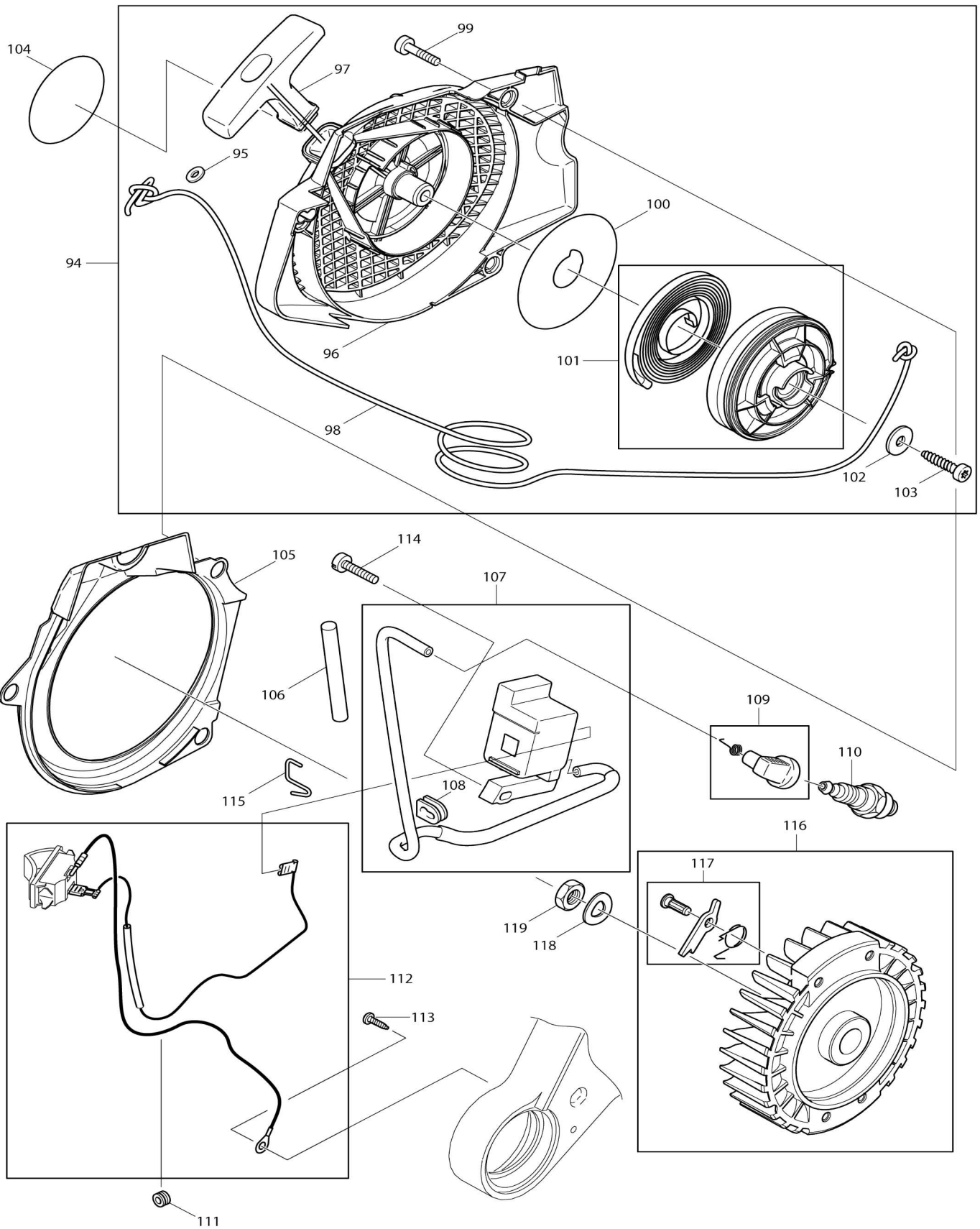
Model No.DCS6401 MOTOSIERRA

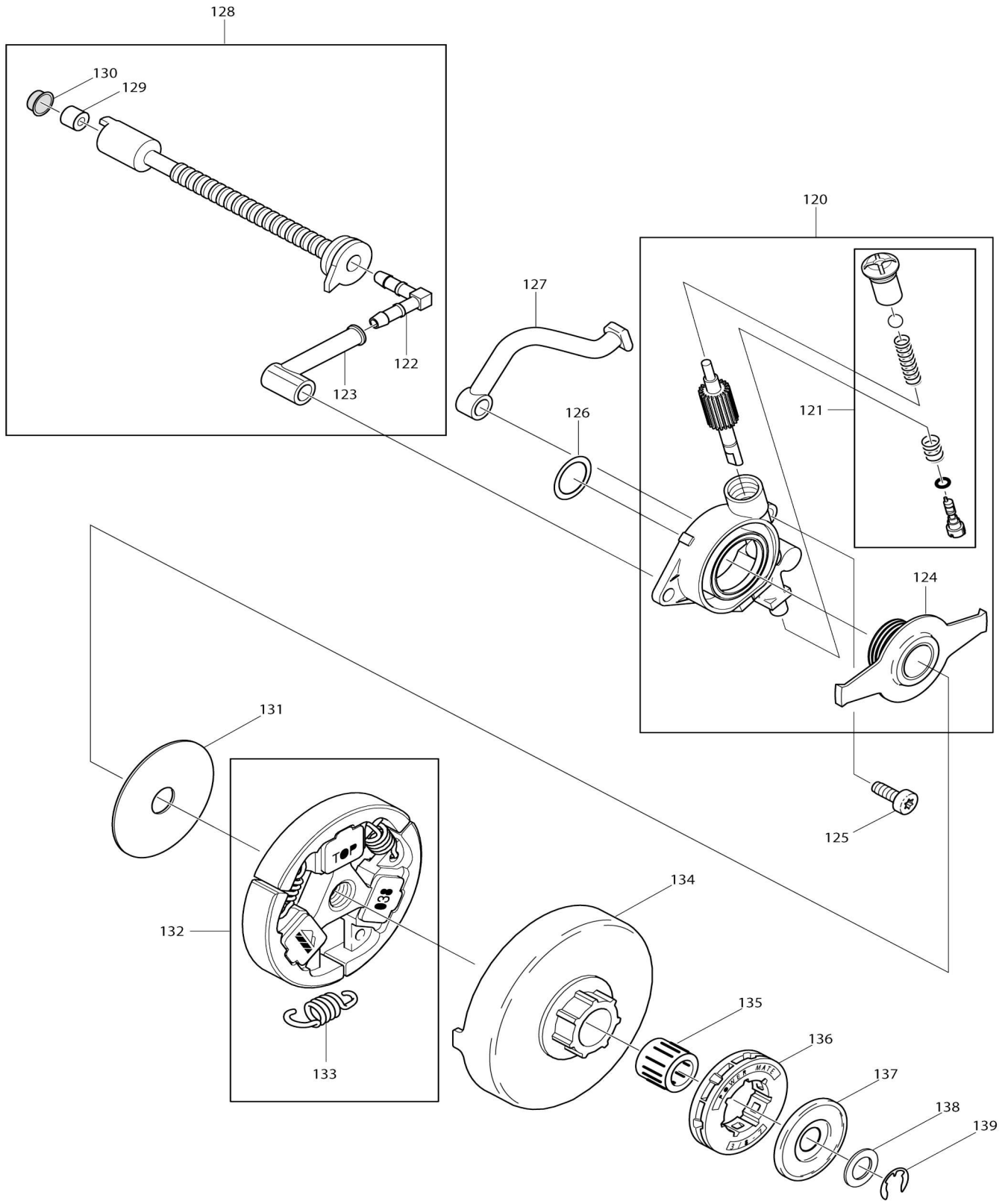


Model No.DCS6401 MOTOSIERRA

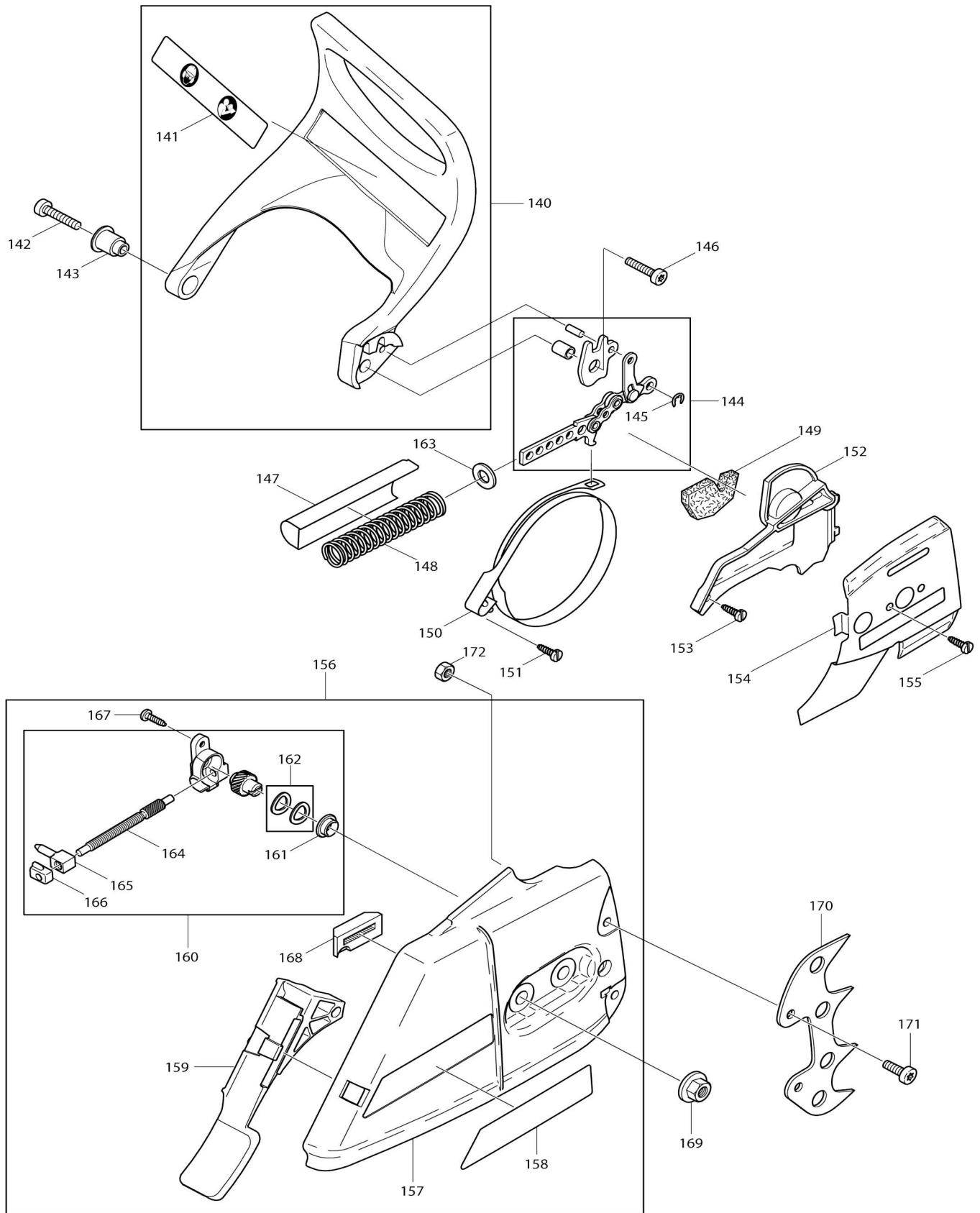


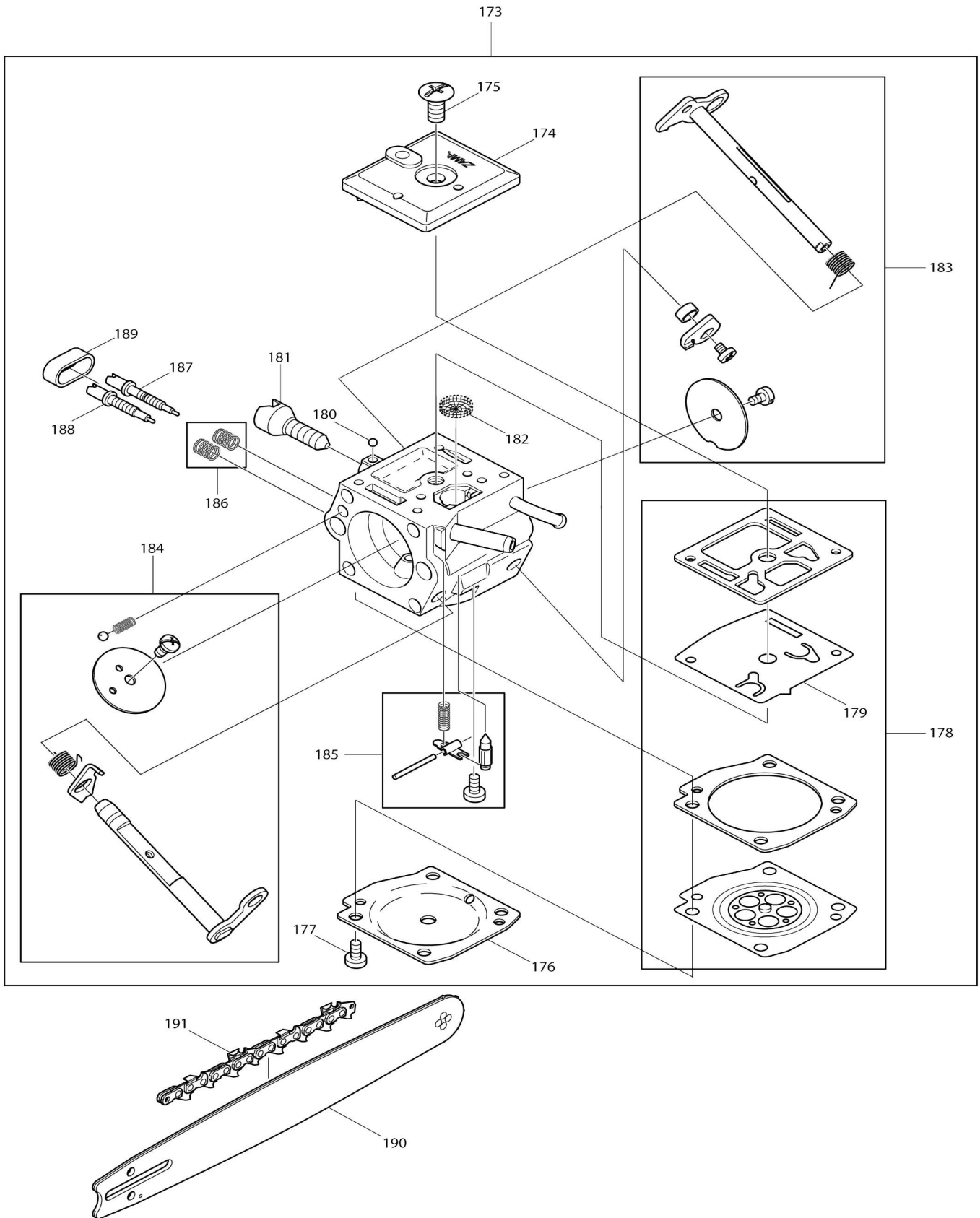
Model No.DCS6401 MOTOSIERRA





Model No.DCS6401 MOTOSIERRA





Model No.DCS6401 MOTOSIERRA

Artículo No.	No. de Partes	Descripción	Intercambialidad	Cantidad	Nuevo/Viejo	Nota 1	Nota 2
001	038310020	MANGO TUBULAR CPL. P/DCS640120		1	*		
001-1	038310021	MANGO TUBULAR COMPLETO PARA DCS64	O	1	*		
001-2	140G06-9	Empuñadura tubular completa	O	1			
002	038310060	ABRAZADERA P/DCS640120		1			
003	908006145	TORNILLO		1			
004	913455204	TORNILLO		4	*		
004-1	913455204	TORNILLO	O	4	*		
004-2	266475-5	Tornillo torx autorroscante 5.5X20	O	4			
005	038114600	DEPOSITO COMPLETO P/DCS6401,DCS6401,DCS7301		1			
005		INC. 6-16					
006	957114060	VALVULA DE VENTILACION CPL. P/DCS640120		1	*		
006-1	957114061	VALVULA VENTILACION P/DCS64011	O	1			
007	038114630	CAPA DE MANGO AZUL		1			
008	038117020	PALANCA TRINCADA P/DCS640120		1			
009	038117030	PALANCA DE CAMBIO P/DCS640120		1			
010	038117010	ACELERADOR P/DCS640120		1			
011	038117050	RESORTE P/DCS640120		1			
012	935930240	PRISIONERO P/DCS640120,DPC7331		1	*		
012-1	268233-5	Pasador 3	O	1			
013	935930280	PRISIONERO 3 1		1	*		
013-1	268335-7	Pasador 3	O	1			
014	010117040	TRANSMIS. FLEXIBLE BOWDEN P/DCS640120		1	*		
014-1	038117041	TRANSMIS. FLEXIBLE BOWDEN P/DCS640120	O	1			
015	913340204	TORNILLO		1			
016	038114050	TUBO COMB. P/DCS640120		1			
017	975001210	SHORT-CIRCUITSWITCH71965-531-1211GASKET		1			
018	010114050	MANGUERA D/TANQUE D/ACEITE DCS9000		1			
018		INC. 19					
019	963228030	EMPAQUE DE GOMA		1			
020	963601130	CABEZA DE SUCCION P/DCS431,DCS6000I, DCS6800I		1	*		
020		INC. 21			*		
020-1	963601122	FILTRO DE COMBUSTIBLE P/DCS431,DCS6000I, DCS6800II	O	1	*		
020-1		INC. 21			*		
020-2	010114010	CABEZA DE ASPIRACION P/DCS520,DCS5200I	O	1	*		
020-2		INC. 21			*		
020-3	163499-1	Cabecal de succión	O	1			

020-3		INC. 21				
021	963601240	FIELTRO		1		
022	038118620	CUBIERTA GRIS P/DCS640120		1	*	
022-1	038118622	CUBIERTA GRIS P/DCS6401,DCS7301	O	1		
023	038173100	FILTRO DE AIRE CPL. P/DCS640120		1		
023A_	038173010	FILTRO DE AIRE CPL. P/DCS640120		1		
024	038118630	FONDO AZUL P/DCS640120		1		
024		INC. 25,26,31				
025	038118110	VALVULA DE GOMA P/DCS640120		2		
026	938650062	REMACHE P/DCS640120		2		
027	038118080	GUIA DE AJUSTE P/DCS640120		1		
028	038155050	PALANCA ESTRANGUL. AIRE P/DCS640120		1	*	
028-1	038155052	PALANCA ESTRANGUL. AIRE P/DCS640120	O	1		
029	038155020	GUIA DEL MOTOR P/DCS640120		1		
030	965401020	BOQUILLA DE CAUCHO P/DCS640120		1		
031	001118100	CASQUILLO P/DCS640120		2	*	
031-1	326780-3	Buje 6	O	2		
032	038155050	PALANCA ESTRANGUL. AIRE P/DCS640120		2	*	
032-1	038155052	PALANCA ESTRANGUL. AIRE P/DCS640120	O	2		
033	908005205	TORNILLO		2	*	
033-1	266476-3	Perno de cabeza hexalobular huca M5X20	O	2		
034	001118100	CASQUILLO P/DCS640120		2	*	
034-1	326780-3	Buje 6	O	2		
035	038111050	GRAPA P/DCS640120		2		
036	038111060	TUERCA HEXAGONAL		2	*	
036-1	264108-6	Tuerca cuadrada M5	O	2		
037	908204555	TORNILLO P/DCS640120,DPC7331		2	*	
037-1	266944-6	Perno de cabeza hexalobular huca M4X55	O	2		
038	921804004	TUERCA HEXAGONAL		2		
039	038155010	TRACCION BOWDEN, SOPORTE P/DCS640120		1		
040	038131030	SUPLEMENTO P. TUBO DE ASP. P/DCS640120		1		
041	038171041	BRIDA P/DCS640120		1		
042	038131010	SUCTION HOSE		1		
043	965603050	SUJETADOR P/DCS9000		1		
044	965452380	LINEA DEL COMBUSTIBLE P/DCS340		1	*	
044-1	965452382	LINEA DEL COMBUSTIBLE P/DCS340	O	1		
045	038171010	MANGUITO DE CON. P/DCS640120		1		
046	038118690	TAPA PROT. CPL. GRIS P/DCS640120		1		
047	038118140	PIEZA DE CIERRE P/DCS640120		1		

048	038118130	BOQUILLA DE PASO PARA CABLES P/DCS640120		1	*		
048-1	424751-5	Guía del cable	O	1			
049	917105205	TORNILLO		2			
050	038171030	SOPORTE P/DCS640120		1			
051	038118100	TAPA BOCADOS P/DCS640120		1			
052	038118071	PINZA DE ACERO P/DCS640120		2			
053	038174200	ESCAPE P/DCS640120		1			
054	965531130	JUNTA P/DCS6400/DCS7300/DCS7900/DPC7301		1	*		
054-1	965531131	SELLO P/DPC7311	O	1	*		
054-2	038174811	MUFFLER GASKET	O	1			
055	038174020	CHAPA DEFLECTORA P/DCS640120		1	*		
055-1	038174023	HEAT INSULATION PLATE	O	1			
056	038174030	PIEZA INTERMEDIARIA P/DCS640120		1	*		
056-1	325939-9	Eslabón de conexión	O	1			
057	908305405	TORNILLO CILINDRICO P/DPC7000,DPC7331		1	*		
057-1	266943-8	Perno de cabeza hexalobular huca M5X40	O	1			
058	908405205	TORNILLO		2	*		
058-1	266960-8	Perno de cabeza hexalobular huca M5X20	O	2			
059	040130030	CILINDRO CON PISTON P/DCS640120		1			
059		INC. 60					
060	325132031	PISTON CPL. P/DCS640120		1			
060		INC. 61-63					
061	325132050	ANILLO P/DCS640120		1	*		
061-1	257384-9	Anillo del pistón D47	O	1			
062	119132030	PERNO DE PISTON P/DCS6800,DPC7331		1	*		
062-1	257840-9	Pasador del pistón	O	1			
063	119132060	SEGURO P/DPC7331		2	*		
063-1	038132080	CIRCLIP 12	O	2	*		
063-2	234359-5	Bloqueo del pasador del pistón	O	2			
064	001131150	VALVULA DE DESCOMPRESION		1			
065	908005205	TORNILLO		4	*		
065-1	266476-3	Perno de cabeza hexalobular huca M5X20	O	4			
066	038114150	MUELLE CON ROSCA P/DCS6401,DCS7301		1			
067	965531121	JUNTA DE CILINDRO P/DCS640120		1			
068	038120020	CIGUEÑAL COMPLETO P/DCS640120		1	*		
068-1	144975-4	Cigüeñal completo	O	1			
069	962210019	BALERO DEL CIGUEÑAL P/DCS640120		1	*		
069-1	962210121	RODAMIENTO DE AGUJAS	O	1	*		
069-2	212133-1	Rodamiento del pasador del pistón 12X16X13	O	1			
070	960102159	RODAMIENTO DE BOLAS		1			
071	960102179	RODAMIENTO DE BOLAS		1			

072	038111630	CARTER CIG. LADO MAG. AZUL P/DCS640120		1	*		
072		INC. 70			*		
072-1	038111660	CARTER CIGUEÑAL LADO MAG. AZUL P/DCS640120	O	1			
072-1		INC. 70					
073	038111640	CARTER CIG. LADO EMBR.AZUL P/DCS640120		1			
073		INC. 71					
074	038250020	BARRA DENTADA P/DCS640120		1			
075	038111080	BULON DE RETENCION P/DCS640120		1			
076	908005165	TORNILLO		1	*		
076-1	266605-8	Perno de cabeza hexalobular huca M5X16	O	1			
077	010114050	MANGUERA D/TANQUE D/ACEITE DCS9000		1			
077		INC. 78					
078	963228030	EMPAQUE DE GOMA		1			
079	962900052	RETEN		1	*		
079-1	213814-0	Anillo radial	O	1			
080	962900061	RETEN P/DCS640120		1			
081	038114130	RESORTE COMPLETO P/DCS640120		1			
082	913455204	TORNILLO		1	*		
082-1	913455204	TORNILLO	O	1	*		
082-2	266475-5	Tornillo torx autorroscante 5.5X20	O	1			
083	038114130	RESORTE COMPLETO P/DCS640120		1			
084	038114190	POTE P/DCS640120		1	*		
084-1	038114191	VASO P/DCS640120	O	1			
085	913455204	TORNILLO		1	*		
085-1	913455204	TORNILLO	O	1	*		
085-2	266475-5	Tornillo torx autorroscante 5.5X20	O	1			
086	038114140	RESORTE CPL. P/DCS640120		1	*		
086-1	038114141	RESORTE COMPLETO P/DCS6401, DCS7301	O	1			
087	908005305	TORNILLO 5X30 P/DCS9000,DCS9010,DPC7331		6	*		
087-1	266945-4	Perno de cabeza hexalobular huca M5X30	O	6			
088	936430160	PERNO ESPIRAL P/DCS341,DPC7331		2	*		
088-1	258038-1	Pasador de fijación 3-16	O	2			
089	038111042	JUNTA DE CARTER P/DCS640120		1	*		
089-1	038111043	CRANKCASE GASKET	O	1			
090	934660250	CLAVIJA MUESCA P/DCS640120		1			
091	908005125	TORNILLO		1	*		
091-1	266946-2	Perno de cabeza hexalobular huca M5X12	O	1			
092	010245030	VALVULA DE VENTILACION P/DCS640120		1	*		
092-1	168504-9	Válvula de ventilación	O	1			
093	038232010	BULON P/DCS640120		2			
094	038160600	DISPOSITIVO DE ARRANQUE CO		1			

		MPLETO P/DCS6401,DCS7301				
094		INC. 95-103				
095	928405000	ARANDELA DE SEGURIDAD		1	*	
095-1	928405000	ARANDELA DE SEGURIDAD	O	1	*	
095-2	267821-5	Arandela de presión 5	O	1		
096	038112630	CARTER DE VENTILADOR AZUL P/DCS640120		1		
097	001161010	TIRADOR DE ARRANQUE P/DCS640120		1	*	
097-1	001161020	TIRADOR DE ARRANQUE P/DCS46018	O	1		
098	108164020	CORDON DE ARRANQUE		1		
098A_	985000155	CORDON DE ARRANQUE 100 MT S 3.00MM P/DCS34		1		
099	908605205	TORNILLO		3	*	
099-1	266942-0	Perno de cabeza hexalobular huca M5X20	O	3		
100	038162050	ARANDELA P/DCS640120		1		
101	038162021	TAMBOUR P/CORDON COMPLETO P/DCS6401,DCS7301		1		
102	924605510	ARANDELA P/DCS640120		1		
103	913455204	TORNILLO		1	*	
103-1	913455204	TORNILLO	O	1	*	
103-2	266475-5	Tornillo torx autorroscante 5.5X20	O	1		
104	908114835	LABEL DCS6401		1		
105	038112020	PLACA DE VENTILACION P/DCS640120		1		
106	970502110	MANGO AISLANTE P/DCS9000,DCS9010		1	*	
106-1	970502120	INSULATING TUBE	O	1		
107	038143020	BOBINA DE ENCENDIDO P/DCS640120		1	*	
107		INC. 108			*	
107-1	010038143	IGNITION COIL & FLYWHEEL SET	O	1	*	
107-1		INC. 108			*	
107-2	010038143	IGNITION COIL & FLYWHEEL SET	O	1		
107-2		INC. 108,116				
108	038143030	MAZO DE CABLES P/DCS640120		1		
109	957604240	TAPA DE BUJIA CPL. P/DPC7000		1		
110	965603021	BUJIA DE ENCENDIDO P/DCS430		1	*	
110-1	168648-5	Bujía (BPMR7A)	O	1		
111	965401011	BUJE DE GOMA		1		
112	970311540	CONDUCCION DE MASA P/DCS640120		1	*	
112-1	957311590	CONDUCCION DE MASA P/DCS640120	O	1		
113	915135100	TORNILLO		1	*	
113-1	266150-3	Tornillo de enrosque 3.5X9.5	O	1		
114	908304205	TORNILLO		2		
115	038111110	CHAPA P/DCS640120		2		
116	038141000	VOLANTE DE ENCENDIDO P/DCS640120		1		
116		INC. 117				
117	108166051	SISTEMA DE TRINQUETE, DCS431		2		
118	926208001	ARANDELA PLANA		1	*	

118-1	267822-3	Arandela de presión 8	O	1		
119	920208024	TUERCA HEXAGONAL		1	*	
119-1	264107-8	Tuerca hexagonal M8	O	1		
120	038245010	BOMBA DE ACEITE CPL. P/DCS640120		1	*	
120		INC. 121,124			*	
120-1	038245011	BOMBA DE ACEITE	O	1		
120-1		INC. 121,124				
121	030245070	BOMBA DE VELOCIDAD		1		
122	001245140	BOQUILLA DE TUBO P/DCS640120		1		
123	038245110	TUBO ACEITE P/DCS640120		1		
124	038245030	PROPULSOR DE LA BOMBA P/DCS640120		1		
125	908005125	TORNILLO		2	*	
125-1	266946-2	Perno de cabeza hexalobular huca M5X12	O	2		
126	038224020	ARANDELA P/DCS640120		1	*	
126-1	038224021	ARANDELA P/DCS6401,DCS7301	O	1		
127	038245060	TUBO DE ACEITE P/DCS640120		1	*	
127-1	038245061	TUBO DE ACEITE P/DCS6401,DCS7301	O	1		
128	038245020	CONDUCTO DE ASPIRACION DE ACEITE CPL. P/DCS640120		1		
128		INC. 122,123,129,130				
129	900005066	ANILLO SEPARADOR P/DCS640120		1		
130	963601100	PANTALLA		1		
131	001182041	ARANDELA P/DCS640120		1	*	
131-1	267389-1	Arandela plana 12	O	1		
132	038180010	EMBRAGE CPL. P/DCS640120		1	*	
132-1	038180012	EMBRAGUE COMPLETO P/DCS6401,DCS7301	O	1	*	
132-2	127671-9	Conjunto del embrague	O	1		
133	024184021	RESORTE DE TENSION, DCS9000		3	*	
133		INC. 140			*	
133-1	181184020	RESORTE DE TENSION P/DCS9000,EA5600F	O	3	*	
133-1		INC. 140			*	
133-2	232352-3	Resorte de tensión 6	O	3		
133-2		INC. 140				
134	038223020	TAMBOR P/DCS640120		1		
135	962210024	RODAMIENTO DE AGUJAS		1		
136	119224070	ENGRANE DE ESTRELLA, DCS68001		1		
137	001224011	DISCO P/DCS9000		1		
138	021224010	ARANDELA P/DCS9000,DCS9010		1	*	
138-1	021224011	DISCO DE TOPE P/DCS6401,DCS7301	O	1		
139	927408000	ARANDELA P/DCS640120		1	*	
139-1	259045-7	Anillo de tope (EXT) E-8	O	1		
140	038213220	PROTECTOR DE MANDO P/DCS640120		1		
140		INC. 141				
141	980114237	CALCOMANIA P/DCS520,DCS520		1		

		01				
142	908405205	TORNILLO		1	*	
142-1	266960-8	Perno de cabeza hexalobular hu eca M5X20	O	1		
143	038213160	CASQUILLO P/DCS640120		1		
144	957213030	MECANISMO DE FRENO P/DCS64 0120		1		
144		INC. 145				
145	927304000	ARANDELA DE SEGURIDAD		1	*	
145-1	257934-0	Anillo de tope E-4	O	1		
146	908005206	TORNILLO P/DCS640120		1		
147	038213150	POTE P/DCS640120		1	*	
147-1	038213152	POT	O	1		
148	038213130	RESORTE P/DCS640120		1		
149	038213200	CHAPA DE ESPUMA DE PLAT. P/D CS640120		1		
150	038213010	CINTA DE FRENO P/DCS640120		1		
151	915135100	TORNILLO		1	*	
151-1	266150-3	Tornillo de enrosque 3.5X9.5	O	1		
152	038213040	PLANCHA P/DCS640120		1		
153	915135100	TORNILLO		1	*	
153-1	266150-3	Tornillo de enrosque 3.5X9.5	O	1		
154	038111030	CHAPA DE GUIA P/DCS640120		1		
155	915135100	TORNILLO		1	*	
155-1	266150-3	Tornillo de enrosque 3.5X9.5	O	1		
156	038213600	SPROCKET GUARD CPL.		1		
156		INC. 157-160,167,168				
157	038213635	TAPA LATERAL		1		
158	980114784	CALCOMANIA		1		
159	038213190	SALIDA DE VIRUTAS P/DCS64012 0		1		
160	957213020	SENSOR DE LA CADENA COMPLE TO P/DCS6401,DCS7301		1		
160		INC. 162,164-166				
161	038213080	COJINETE		1		
162	038213210	SPRINGWASHER		2		
163	028213010	ARANDELA P/DCS640120		1	*	
163-1	028213012	ARANDELA P/DCS640120	O	1		
164	038213120	TENSIONINGSCREW		1		
165	038213090	TUERCA DE TENSION P/DCS6401 20		1		
166	038213070	SOPORTE DEL TORNILLO TENSO R P/DCS640120		1		
167	915135100	TORNILLO		1	*	
167-1	266150-3	Tornillo de enrosque 3.5X9.5	O	1		
168	024213240	GUIA DE CADENA		1		
169	923208004	TUERCA HEXAGONAL		2	*	
169-1	252145-2	Tuerca hexagonal de la brida M8	O	2		
170	957250060	BARRA DENTADA CPL. P/DCS640 120		1		
171	908005125	TORNILLO		2	*	
171-1	266946-2	Perno de cabeza hexalobular hu eca M5X12	O	2		
172	920405000	TUERCA HEXAGONAL		2	*	

172-1	252238-5	Contratuerca hexagonal M5-8	O	2		
173	038153010	CARBURADOR P/DCS640120		1		
173		INC. 174-178,180-189				
174	038153030	TAPA DE LA BOMBA		1		
175	038153360	TORNILLO		1		
176	038153040	CUBIERTA DE DIAFRAGMA		1		
177	001153020	TORNILLO		4		
178	038153060	JUEGO DE MEMBRANAS JUNTAS P/DCS640120		1		
178		INC. 179				
179	038153070	MEMBRANA DE LA BOMBA TEFLON P/DCS640120		1		
180	038153210	FRICIONAL BALL 1		1		
181	038153220	TORNILLO DE TOPE P/DCS640120		1		
182	028153180	TAMIZ P/DCS640120		1		
183	957153060	JUEGO EJE VALVULA REG. P/DCS640120		1		
184	957153050	CHOKESHAFTKIT,DCS64011		1		
185	957153070	PIEZAS DE MANDO P/DCS640120		1		
186	038153260	RESORTE		2		
187	038153230	TORNILLO REGULADOR P/DCS640120		1		
188	038153240	TORNILLO REGULADOR P/DCS640120		1		
189	038153270	RUBBER RING		1		
190	445038655	BARRA GUÍA 15" 38CM 3/8		1	*	
190-1	162A69-9	Barra de guía 15	O	1		
190A_	445045655	GUIA CON ESTRELLA 45CM-18" P/DCS6401,DCS7301		1	*	
190A1	162A60-7	Barra de guía 18	O	1		
190B_	445050655	GUIA CON ESTRELLA 50CM-20" P/DCS6401,DCS7301		1	*	
190B1	162A88-5	Barra de guía 20	O	1		
190C_	445060655	GUIA CON ESTRELLA DCS7301		1	*	
190C1	162B05-1	Barra de guía 24	O	1		
191	528099660	SAW CHAIN 3/8" .058" L60 FC M		1	*	
191-1	191H49-0	Conjunto de la 16 cadena de la sierra	O	1		
191A_	528099668	CADENA 45CM-18" P/DCS6401,DCS7301		1	*	
191A1	191H51-3	Conjunto de la 18 cadena de la sierra	O	1		
191B_	528099672	CADENA DE CORTE PARA MOTOS TIERRA		1	*	
191B1	191H52-1	Conjunto de la 20 cadena de la sierra	O	1		
191C_	528099683	CADENADCS7301		1		
A01	952100643	CHAIN PROT. COVER 15"-18"		1	*	
A01-1	952020650	CUBRE CADENA, DCS5200I	O	1		
A01A_	952100653	CHAINPROTECTIONCOVER,20-24"50-60CMDCS		1	*	
A01A1	952020660	CUBIERTA DE LA CADENA/ESPADA 20-24"50-60CMDCS	O	1		
A02	940827000	LLAVE PUNTO ESTRELLA		1	*	
A02-1	782025-3	Llave torx	O	1		

A03	941719131	LLAVE UNIVERSAL P/EA6100		1	*		
A03-1	941719133	LLAVES DE COMBINACION P/MO TOS 8 mm	O	1	*		
A03-2	782033-4	Llave universal 13/19	O	1			
A04	944340001	PERILLERO		1	*		
A04-1	783012-5	Destornillador	O	1			
A05	950004001	PLASTICBAG		1			

Por favor declare No. de Partes cuando ordene.

Fecha de Impresión 22/01/2025