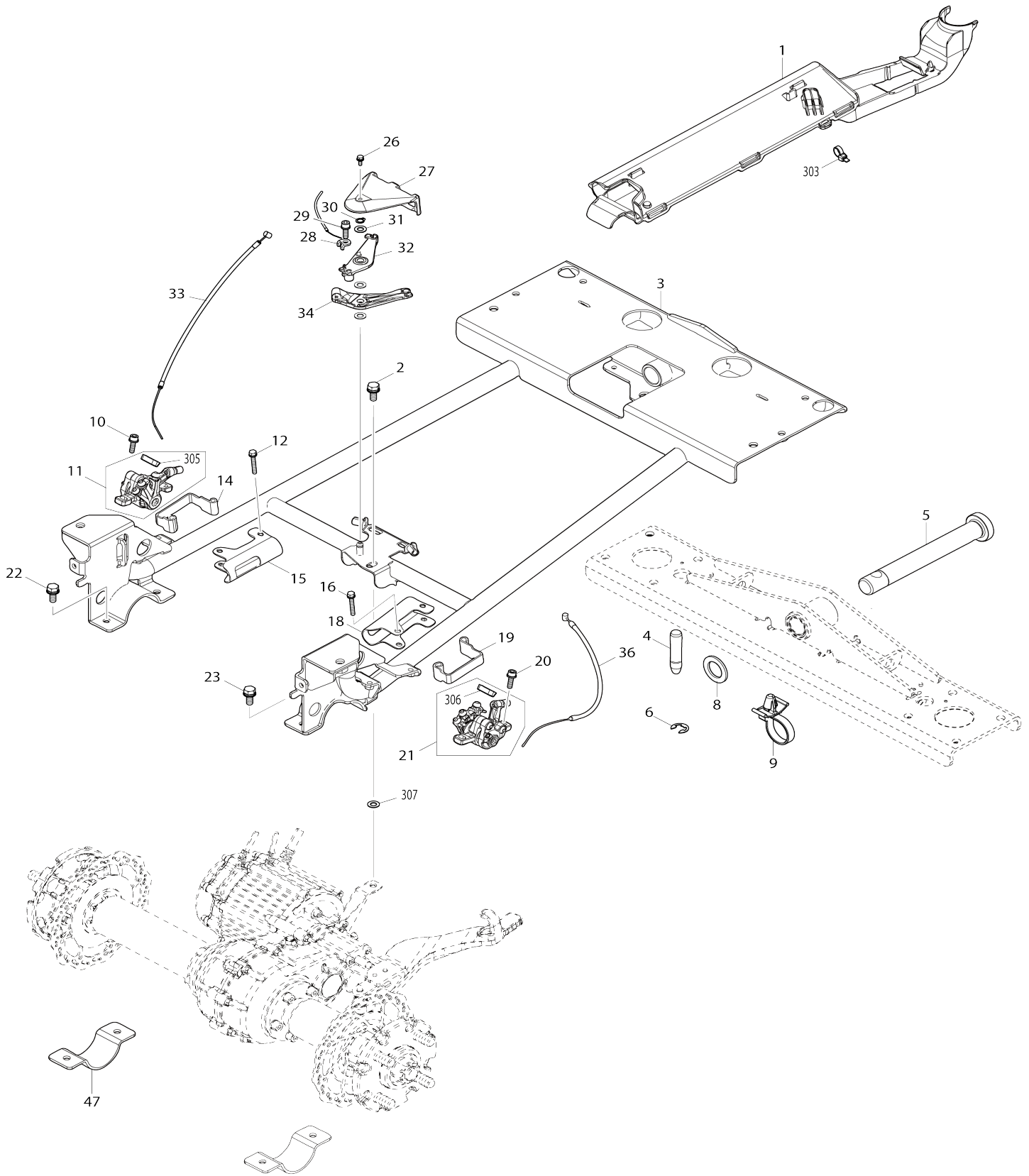
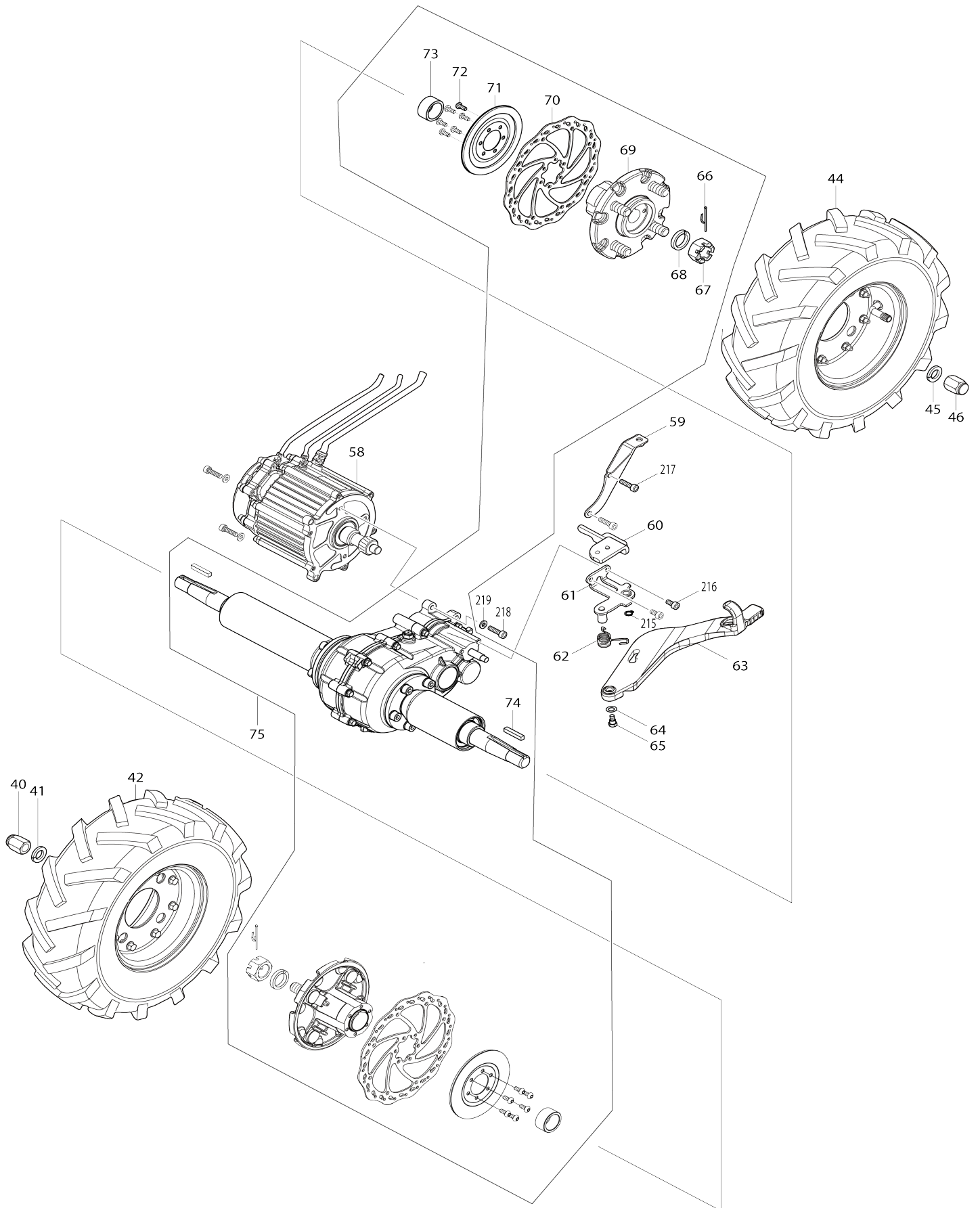


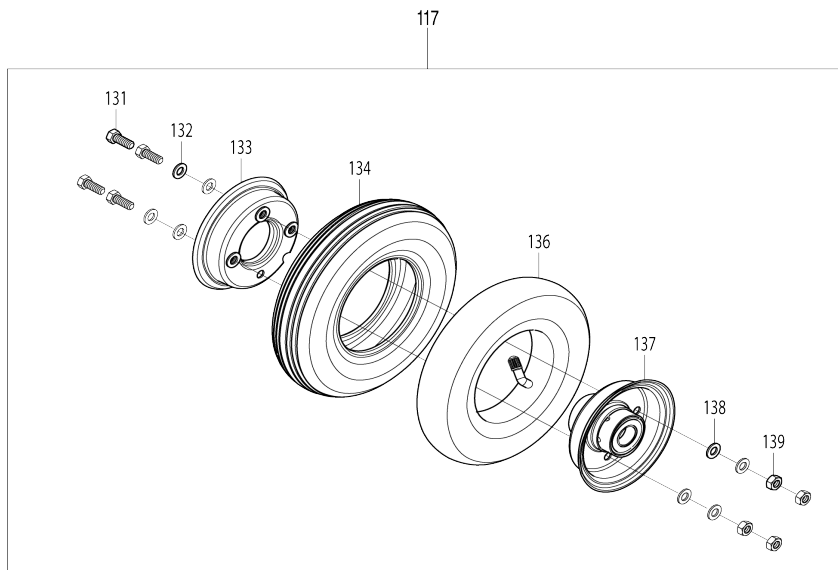
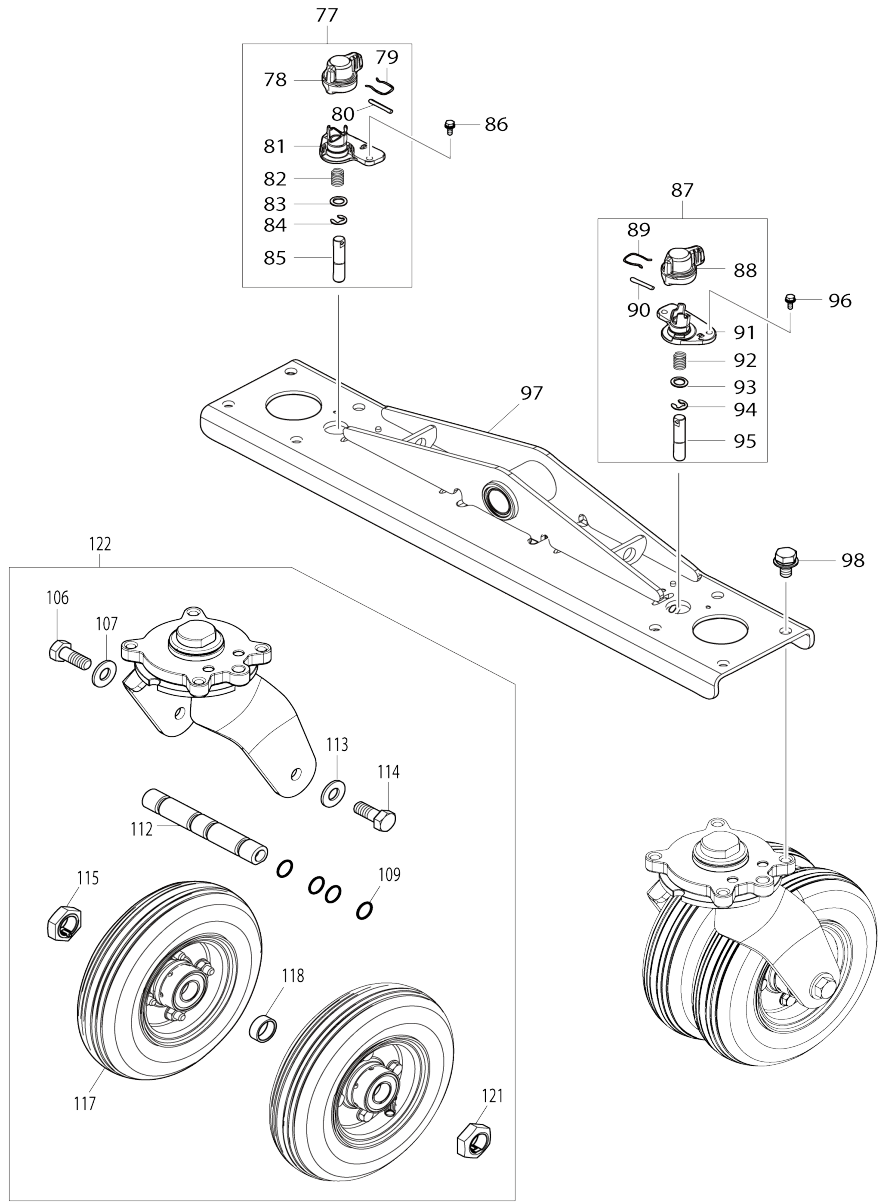
Model No.DCU601 BATTERY POWERED WHEELBARROW



Model No.DCU601 BATTERY POWERED WHEELBARROW

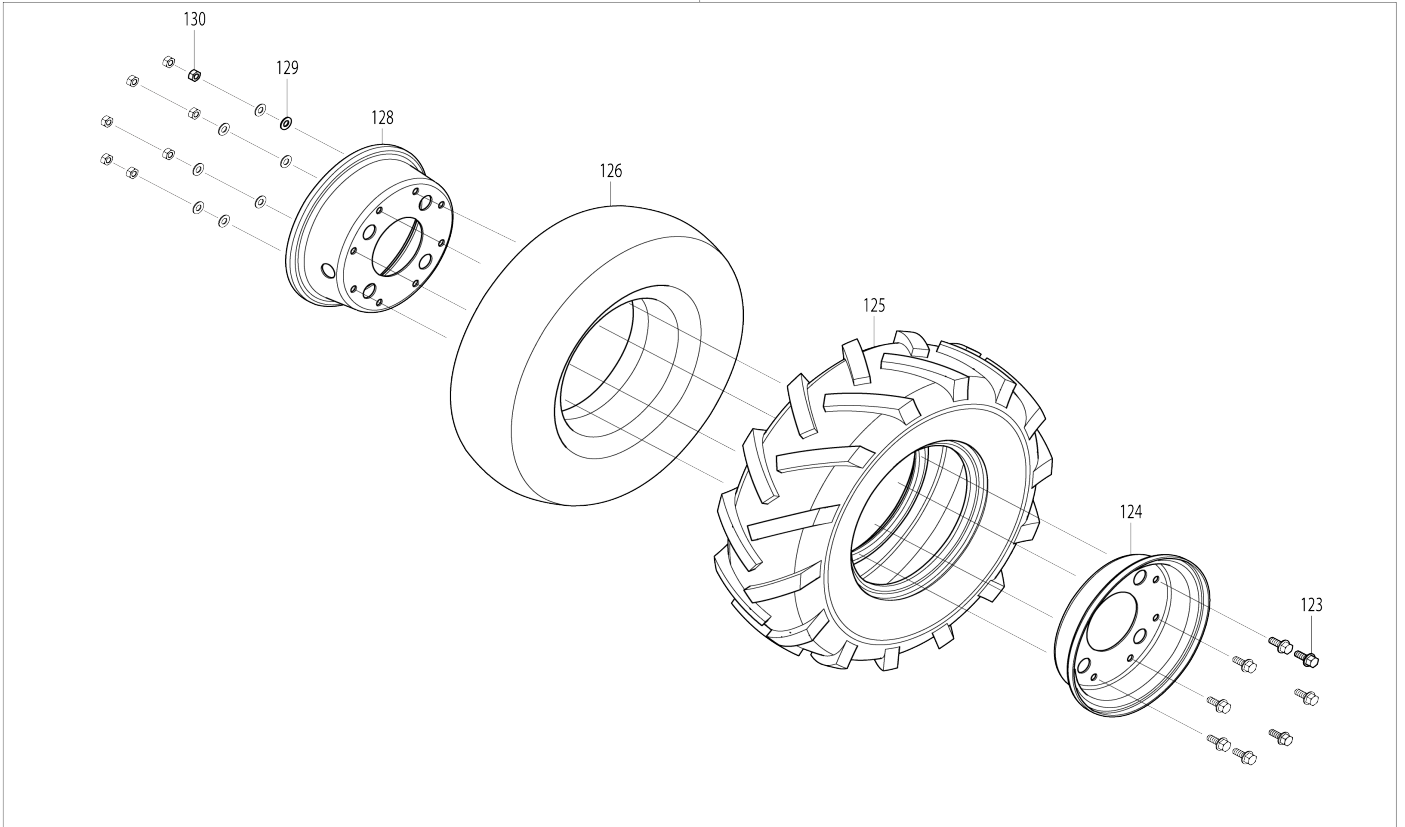


Model No.DCU601 BATTERY POWERED WHEELBARROW

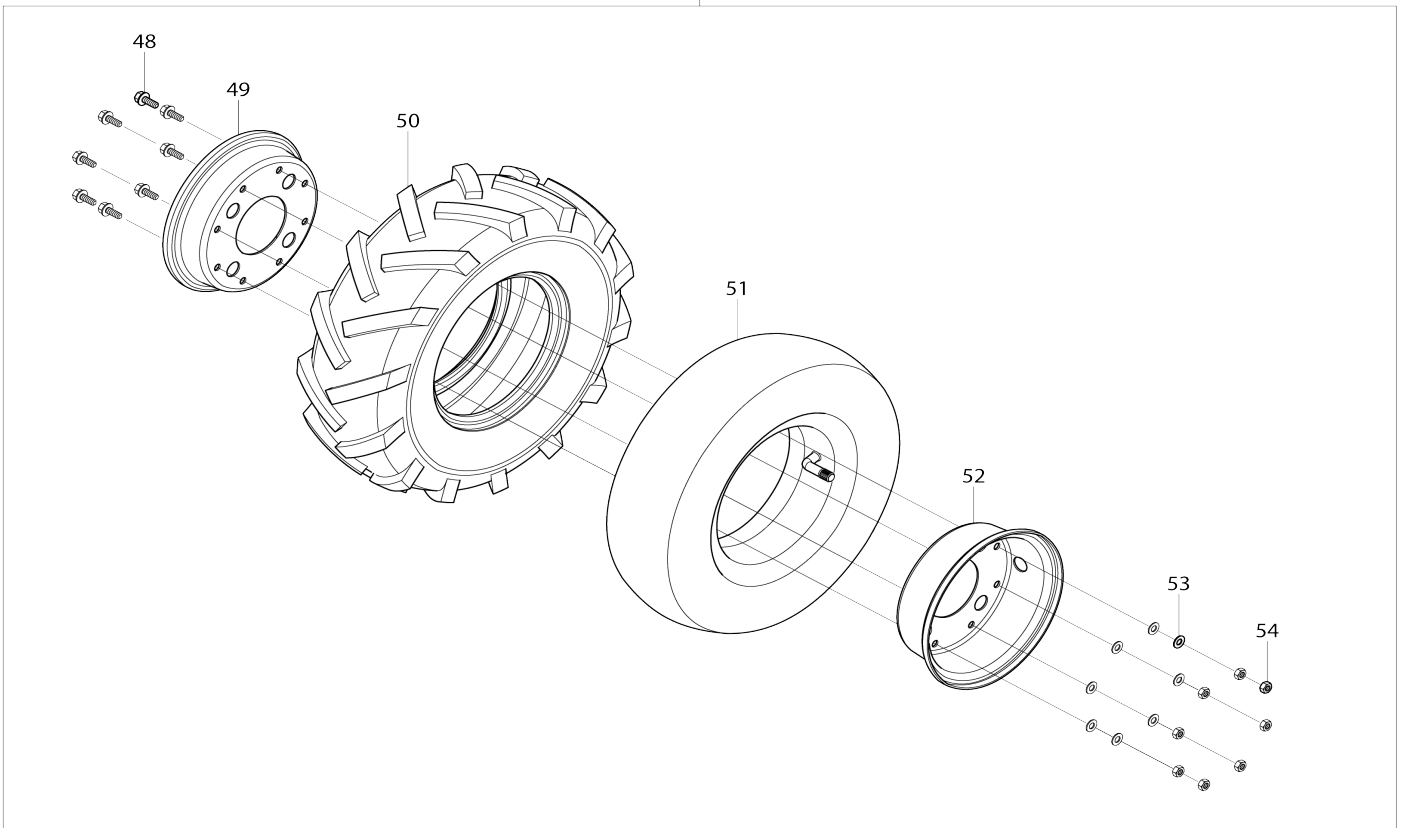


Model No.DCU601 BATTERY POWERED WHEELBARROW

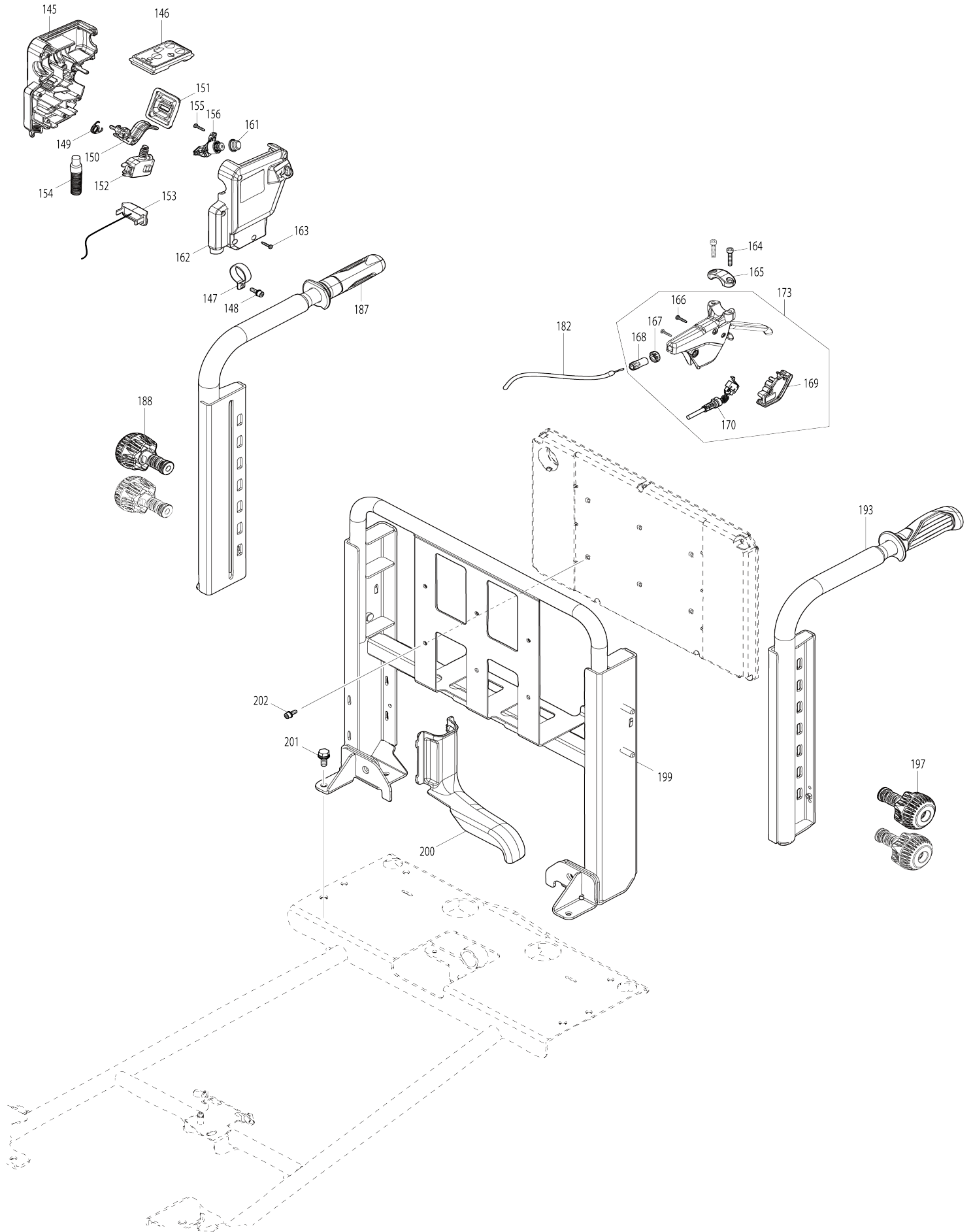
42



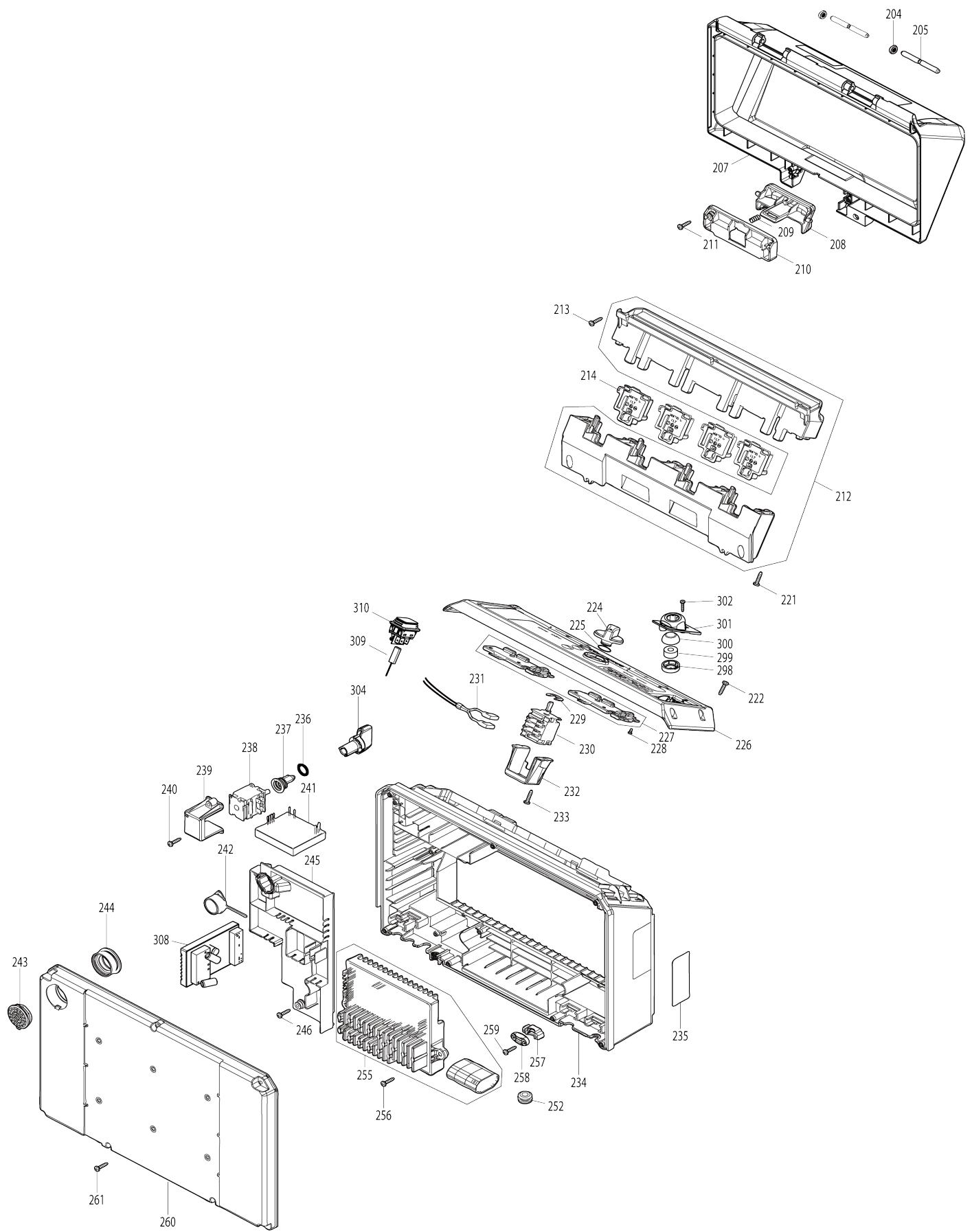
44



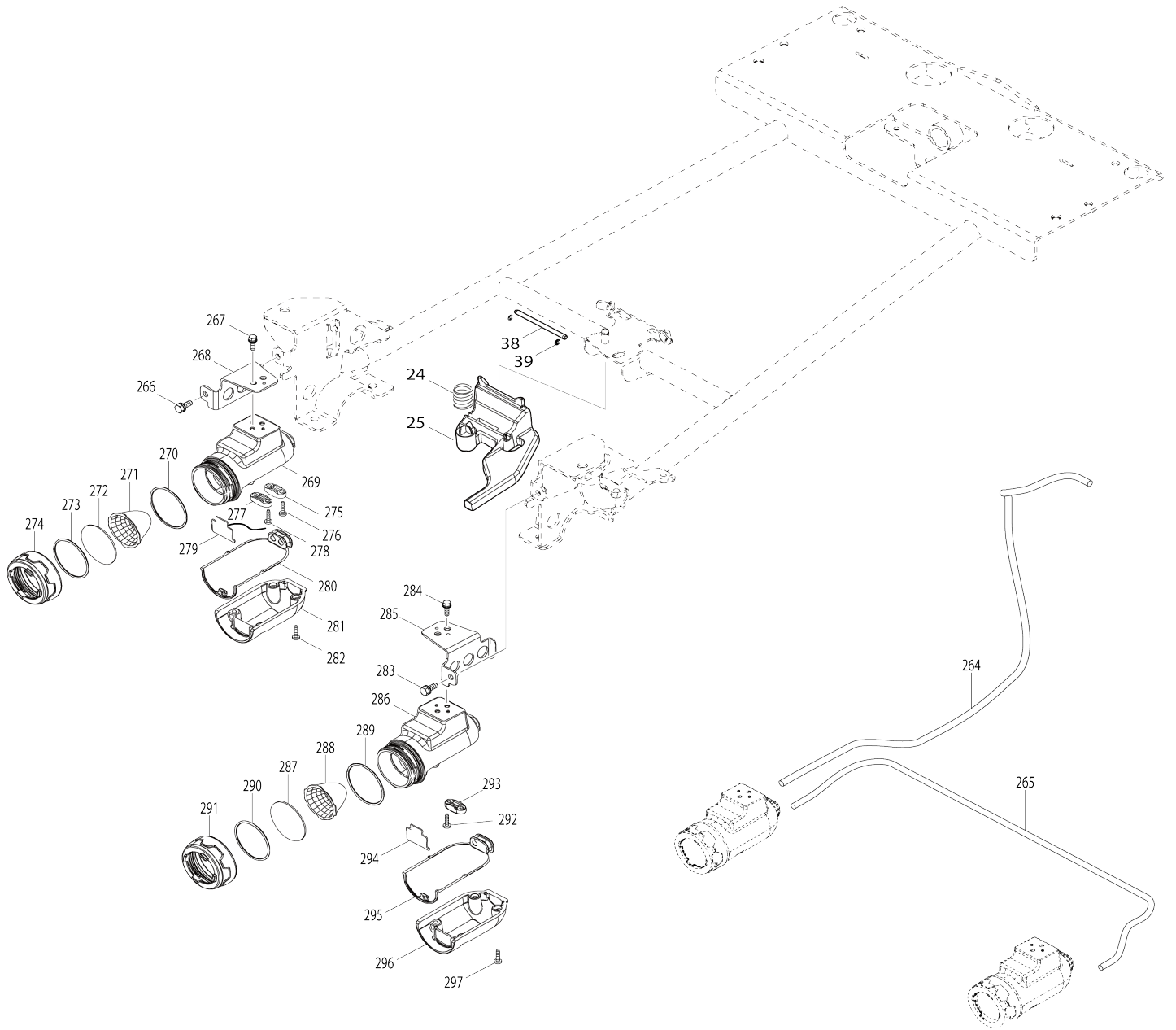
Model No.DCU601 BATTERY POWERED WHEELBARROW



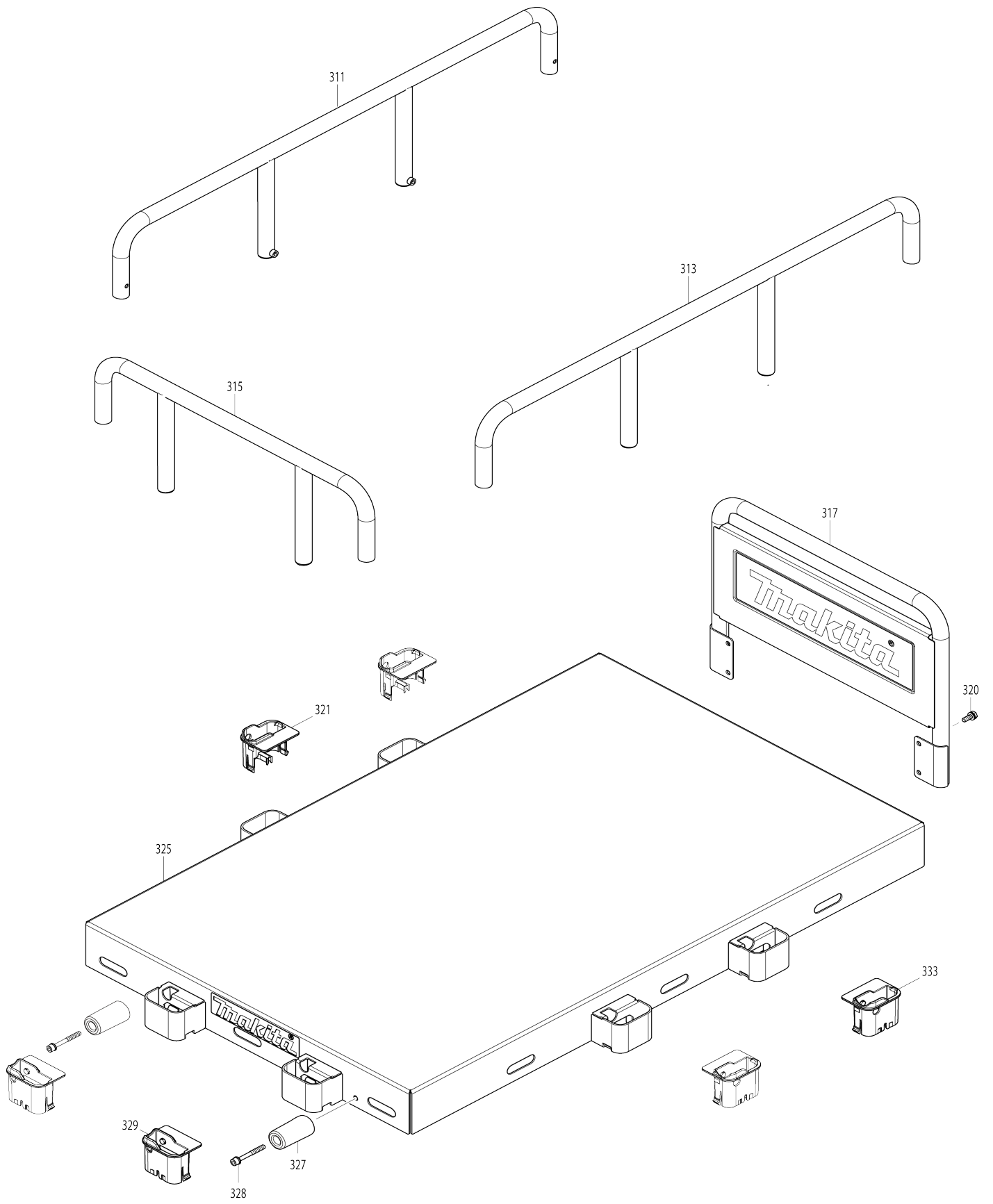
Model No.DCU601 BATTERY POWERED WHEELBARROW



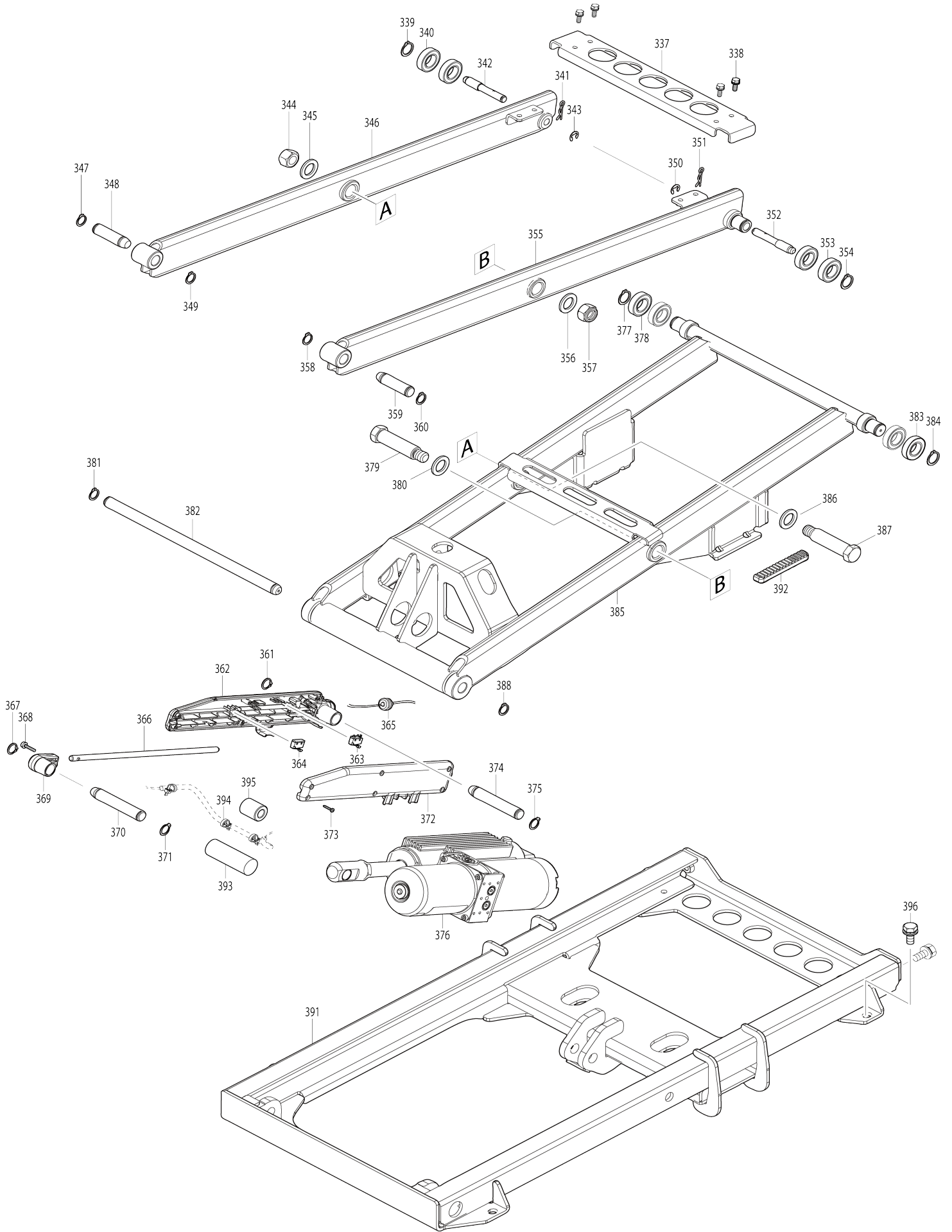
Model No.DCU601 BATTERY POWERED WHEELBARROW



Model No.DCU601 BATTERY POWERED WHEELBARROW



Model No.DCU601 BATTERY POWERED WHEELBARROW



Model No.DCU601 BATTERY POWERED WHEELBARROW

Artículo No.	No. de Partes	Descripción	Intercambialidad	Cantidad	Nuevo/Viejo	Nota 1	Nota 2
001	412561-2	Cubierta del cable		1			
002	265B11-6	Perno de cabeza hexagonal M8X 20 WR		1			
003	141P49-8	Cuadro principal completo		1			
C10	8064B2-0	INDICATION LABEL		1			
004	256940-2	Pasador 14		1			
005	327472-7	Eje de base 25		1			
006	961062-2	Anillo de tope (EXT) E-12		1			
008	261163-9	Arandela de goma 25		1			
009	687F01-7	Banda		1			
010	265D23-1	Perno de cabeza hueca hexagonal M6X22 GM		2			
011	136868-9	BRAKE CALIPER R ASS'Y		1			
011		INC. 305					
012	265C76-4	Perno de cabeza hexagonal M5X 35 WR		2			
014	347993-3	Espátula		1			
015	347995-9	Abrazadera R		1			
016	265C76-4	Perno de cabeza hexagonal M5X 35 WR		2			
018	347994-1	Abrazadera L		1			
019	347993-3	Espátula		1			
020	265D23-1	Perno de cabeza hueca hexagonal M6X22 GM		2			
021	136869-7	BRAKE CALIPER L ASS'Y		1			
021		INC. 306					
022	265B11-6	Perno de cabeza hexagonal M8X 20 WR		2			
023	265B11-6	Perno de cabeza hexagonal M8X 20 WR		2			
024	232737-3	Resorte de compresión 19		1			
025	413D27-9	Bloqueo de la palanca neutral		1			
026	265C46-3	Perno de cabeza hexagonal M4X 12 WG		1			
027	413D28-7	Cubierta de ecualizador de freno		1			
028	347629-4	Abrazadera del cable		1			
029	265B14-0	Perno de cabeza hueca hexagonal M6X20 WR		1			
030	961004-6	Anillo de retención (EXT) S-8		1			
031	253165-9	Arandela plana 8		3			
032	319906-4	Ecualizador de freno R		1			
033	140P25-9	Cable de freno 370		1			
034	319905-6	Ecualizador de freno L		1			
036	140P25-9	Cable de freno 370		1			
038	256A03-0	Soporte de la cuchilla 4.5		1			
039	961017-7	Anillo de tope (EXT) E-3		2			
040	252289-8	Tuerca del tapón hexagonal M14		4			
041	253475-4	Arandela de presión 14		4			
042	141G99-9	Conjunto de 330 R llanta		1			
042		INC. 123-126,128-130					

044	141H00-0	Conjunto de 330 L llanta	1		
044		INC. 48-54			
045	253475-4	Arandela de presión 14	4		
046	252289-8	Tuerca del tapón hexagonal M14	4		
047	347621-0	Abrazadera 57	2		
048	265C39-0	Perno de brida de cabeza hexagonal M6X16	8		
049	347950-1	Rueda 150	1		
050	422857-3	Neumático 330	1		
051	162B39-4	Entubado 330	1		
C10	GQ00000001	VALVE CAP M8	1		
052	347949-6	Rueda 150	1		
053	253551-4	Arandela plana 6	8		
054	252308-0	Tuerca hexagonal M6-10	8		
058	122E51-4	Montaje motriz	1		
059	347698-5	Abrazadera del diferencial	1		
060	347A16-3	Palanca neutral	1		
061	347697-7	Sujetador de la palanca neutral	1		
062	232616-5	Resorte de torsión 14	1		
063	413D41-5	Palanca de cambio neutral	1		
064	253430-6	Arandela plana 8	1		
065	265465-5	Perno de cabeza hexagonal con reborde M6X13.2	1		
066	NP00000001	SPLIT PIN 3-35	2		
067	NP00000002	HEX. NUT M20	2		
068	NP00000003	SPRING WASHER 22	2		
069	313304-4	Maza	2		
070	347208-8	Disco de freno	2		
071	141P62-6	Placa completa	2		
072	265C87-9	Perno de cabeza de botón hueco hexagonal M5X12	12		
073	327626-6	Manguito 25	2		
074	NP00000004	KEY 6	2		
075	122D22-5	Unidad de engranaje del diferencial	1		
075		INC. 66-74			
077	122C29-5	Montaje de bloqueo R de giro	1		
077		INC. 78-85			
078	413D33-4	Palanca de bloqueo	1		
079	327938-7	Retenedor a presión	1		
080	268181-8	Pasador 3	1		
081	413D32-6	Guía del elevador R	1		
082	232617-3	Resorte de compresión 10	1		
083	253173-0	Arandela plana 10	1		
084	961013-5	Anillo de tope (EXT) E-7	1		
085	256A04-8	Pasador 10	1		
086	265C46-3	Perno de cabeza hexagonal M4X 12 WG	2		
087	122C28-7	Montaje de bloqueo L de giro	1		
087		INC. 88-95			
088	413D33-4	Palanca de bloqueo	1		
089	327938-7	Retenedor a presión	1		
090	268181-8	Pasador 3	1		

091	413D31-8	Guía del elevador L		1		
092	232617-3	Resorte de compresión 10		1		
093	253173-0	Arandela plana 10		1		
094	961013-5	Anillo de tope (EXT) E-7		1		
095	256A04-8	Pasador 10		1		
096	265C46-3	Perno de cabeza hexagonal M4X 12 WG		2		
097	162712-4	Base trasera		1		
098	265B13-2	Perno de cabeza hexagonal M10 X20 WG		8		
106	265B10-8	Perno de cabeza hexagonal M12 X40		1		
107	253460-7	Arandela plana 13		1		
109	213A73-2	Anillo o-ring 15		4		
112	327646-0	Eje 20		1		
113	253460-7	Arandela plana 13		1		
114	265B10-8	Perno de cabeza hexagonal M12 X40		1		
115	136835-4	HEX. SLEEVE 20 ASS'Y		1		
C10	263027-3	Pasador de goma 4		1		
117	141H01-8	Conjunto de 210 llanta		2		
117		INC. 131-134,136-139				
118	257498-4	Anillo 20		1		
121	136835-4	HEX. SLEEVE 20 ASS'Y		1		
C10	263027-3	Pasador de goma 4		1		
122	127457-1	Conjunto de 210 la rueda		2		
122		INC. 106,107,109,112-115,				
122		INC. 117,118,121				
123	265C39-0	Perno de brida de cabeza hexag onal M6X16		8		
124	347950-1	Rueda 150		1		
125	422857-3	Neumático 330		1		
126	162B39-4	Entubado 330		1		
C10	GQ00000001	VALVE CAP M8		1		
128	347949-6	Rueda 150		1		
129	253551-4	Arandela plana 6		8		
130	252308-0	Tuerca hexagonal M6-10		8		
131	265C40-5	Perno de cabeza hexagonal M8X 20		4		
132	253552-2	Arandela plana 8		4		
133	347952-7	Rueda 100		1		
134	422860-4	Neumático 210		1		
136	162B40-9	Entubado 210		1		
C10	GQ00000001	VALVE CAP M8		1		
137	347951-9	Rueda 100		1		
138	253552-2	Arandela plana 8		4		
139	252309-8	Tuerca hexagonal M8-13		4		
145	183X90-3	SWITCH BOX SET		1		
C10	8065A9-5	CAUTION LABEL		1		
145		INC. 162				
146	140P26-7	Circuito de interruptor completo		1		
C10	183X57-1	SWITCH PLATE SET		1		
C20	266490-9	Tornillo enroscante de cabeza ap lanada 2X6		3		

147	346249-1	Abrazadera para tubo 28		1		
148	265A97-4	Perno de cabeza hueca hexagon al M5X16 WR		1		
149	232738-1	Resorte de torsión 11		1		
150	412206-2	Palanca interruptora		1		
151	422554-1	Cubierta de palanca		1		
152	651395-0	Interruptor C3JW-6B-PA6N		1		
153	620C26-0	Circuito led		1		
154	699178-0	Unidad del cable de conexión		1		
155	266130-9	Tornillo enroscante con cabezal fijador 3X16		2		
156	122C26-1	Conjunto del interruptor del zum bador		1		
C10	632T14-7	Unidad de interruptor		1		
161	422555-9	Tapa del interruptor		1		
162	183X90-3	SWITCH BOX SET		1		
C10	8065A9-5	CAUTION LABEL		1		
162		INC. 145				
163	266130-9	Tornillo enroscante con cabezal fijador 3X16		6		
164	265C98-4	Perno de cabeza hueca hexagon al M5X25		2		
165	312C48-1	Abrazadera 22		1		
166	266130-9	Tornillo enroscante con cabezal fijador 3X16		2		
167	312C44-9	Tuerca de ajuste		1		
168	312C43-1	Perno de ajuste		1		
169	413D25-3	Sujetador del interruptor		1		
170	632T13-9	Unidad de interruptor		1		
173	127458-9	Conjunto de la palanca de freno		1		
173		INC. 166-170				
182	140P23-3	Cable de freno 1590		1		
187	140T47-3	Mango completo R		1		
188	141H20-4	Botón de bloqueo de mango		2		
C10	232739-9	Resorte de compresión 15		2		
C20	313400-8	Sujetador del resorte		2		
193	140P15-2	Mango completo L		1		
197	141H20-4	Botón de bloqueo de mango		2		
C10	232739-9	Resorte de compresión 15		2		
C20	313400-8	Sujetador del resorte		2		
199	141N97-5	Base de empuñadura completa		1		
C10	8059G2-2	INDICATION LABEL		1		
200	412562-0	Cubierta de base del mango		1		
201	265B11-6	Perno de cabeza hexagonal M8X 20 WR		4		
202	265A96-6	Perno de cabeza hueca hexagon al M5X14 WR		6		
204	262206-0	Anillo de goma 6		2		
205	256942-8	Soporte de la cuchilla 6		2		
207	141M56-3	Tapa de batería completa		1		
C10	8059F2-5	CAUTION LABEL		1		
C20	8059G1-4	INDICATION LABEL		1		
C30	816M70-5	Etiqueta de operación		1		
208	412195-1	Gancho de la tapa de la batería		1		

209	231240-1	Resorte de compresión 7	1			
210	412533-7	Retenedor de gancho	1			
211	266326-2	Tornillo enroscante con cabezal fijador 4X18	2			
212	183V34-1	TERMINAL CASE SET	1			
C10	263005-3	Pasador de goma 6	8			
213	266326-2	Tornillo enroscante con cabezal fijador 4X18	5			
214	644809-6	Terminal	4			
215	961004-6	Anillo de retención (EXT) S-8	1			
216	265C85-3	Perno de cabeza hueca hexagonal M6X12	2			
217	265C86-1	Perno de cabeza hueca hexagonal M6X22	2			
218	265C86-1	Perno de cabeza hueca hexagonal M6X22	3			
219	347A43-0	Espaciador 6	3			
221	266326-2	Tornillo enroscante con cabezal fijador 4X18	5			
222	266326-2	Tornillo enroscante con cabezal fijador 4X18	4			
224	412196-9	Palanca de cambio	1			
225	213A15-6	Anillo o-ring 14	1			
226	140P19-4	Cubierta superior completa	1			
C10	8048W3-3	INDICATION LABEL	1			
227	620C24-4	Circuito de indicación	1			
228	265C42-1	Tornillo enroscante de cabeza aplanaada 3X6	10			
229	961062-2	Anillo de tope (EXT) E-12	1			
230	651444-3	Interruptor 1703.4703	1			
231	638A27-2	Unidad principal	1			
232	451343-7	Sujetador del interruptor	1			
233	266326-2	Tornillo enroscante con cabezal fijador 4X18	2			
234	412188-8	Caja central	1			
235	858Y44-2	DCU601 NAME PLATE	1			
236	213A15-6	Anillo o-ring 14	1			
237	413D29-5	Articulación de clave	1			
238	650622-2	Interruptor	1			
239	451343-7	Sujetador del interruptor	1			
240	266326-2	Tornillo enroscante con cabezal fijador 4X18	2			
241	620G67-0	Controlador	1			
242	620C25-2	Circuito de sonido	1			
243	413D35-0	Cubierta del zumbador	1			
244	422840-0	Ojal	1			
245	412194-3	Caja interna	1			
246	266326-2	Tornillo enroscante con cabezal fijador 4X18	2			
252	682141-0	Ojal	1			
255	620C21-0	Controlador	1			
256	266326-2	Tornillo enroscante con cabezal fijador 4X18	2			
257	687051-6	Abrazadera para cable	3			
258	687124-5	Abrazadera para cable	3			

259	266326-2	Tornillo enroscante con cabezal fijador 4X18	6		
260	412190-1	Cubierta frontal	1		
261	266326-2	Tornillo enroscante con cabezal fijador 4X18	7		
264	699180-3	Unidad del cable de conexión	1		
265	699181-1	Unidad del cable de conexión	1		
266	265B16-6	Perno de cabeza hexagonal M6X 16 WR	1		
267	265B17-4	Perno de cabeza hexagonal M5X 16 WR	2		
268	347622-8	Estancia ligera R	1		
269	319594-7	Faro	1		
270	213656-2	Anillo o-ring 53	1		
271	457636-0	Reflector	1		
272	457634-4	Lente	1		
273	213604-1	Anillo o-ring 50	1		
274	457635-2	Cubierta	1		
275	687124-5	Abrazadera para cable	1		
276	266034-5	Tornillo enroscante con cabezal fijador 4X16	2		
277	687124-5	Abrazadera para cable	1		
278	266034-5	Tornillo enroscante con cabezal fijador 4X16	2		
279	620685-2	Circuito led	1		
280	422151-3	Empaque	1		
281	319595-5	Tapa del faro	1		
282	266034-5	Tornillo enroscante con cabezal fijador 4X16	4		
283	265B16-6	Perno de cabeza hexagonal M6X 16 WR	1		
284	265B17-4	Perno de cabeza hexagonal M5X 16 WR	2		
285	347623-6	Estancia ligera L	1		
286	319594-7	Faro	1		
287	457634-4	Lente	1		
288	457636-0	Reflector	1		
289	213656-2	Anillo o-ring 53	1		
290	213604-1	Anillo o-ring 50	1		
291	457635-2	Cubierta	1		
292	266034-5	Tornillo enroscante con cabezal fijador 4X16	2		
293	687124-5	Abrazadera para cable	1		
294	620685-2	Circuito led	1		
295	422166-0	Empaque	1		
296	319595-5	Tapa del faro	1		
297	266034-5	Tornillo enroscante con cabezal fijador 4X16	4		
298	413D37-6	Caja de nivel	1		
299	242101-0	Indicador de nivel	1		
300	413D36-8	Cubierta de nivel	1		
301	413D38-4	Retenedor de nivel	1		
302	266130-9	Tornillo enroscante con cabezal fijador 3X16	2		
303	687F00-9	Banda	1		

304	413D30-0	Llave		1		
305	422961-8	Retenedor de almohadilla		1		
306	422961-8	Retenedor de almohadilla		1		
307	941201-0	Arandela plana 8		1		
308	620C22-8	Controlador		1		
309	638A28-0	Unidad principal		1		
310	651488-3	Interruptor 1939.3322		1		
311	137044-8	LIFTER SIDE GUARD ASS'Y		1		
313	137044-8	LIFTER SIDE GUARD ASS'Y		1		
315	137045-6	LIFTER FRONT GUARD ASS'Y		1		
317	137046-4	LIFTER REAR GUARD ASS'Y		1		
C10	457744-7	Tapón 22		2		
C20	812579-1	Etiqueta logo makita		1		
320	265B16-6	Perno de cabeza hexagonal M6X 16 WR		4		
321	137049-8	PIPE GUIDE R ASSEMBLY		2		
C10	263045-1	RUBBER PIN 8		1		
325	137043-0	TOP PLATE ASS'Y		1		
C10	8048W6-7	MAKITA LOGO LABEL		1		
327	422837-9	Tope		2		
328	265C58-6	Perno de cabeza hueca hexagon al M6X50 WR		2		
329	137048-0	PIPE GUIDE L ASSEMBLY		2		
C10	263045-1	RUBBER PIN 8		1		
333	137048-0	PIPE GUIDE L ASSEMBLY		2		
C10	263045-1	RUBBER PIN 8		1		
337	347634-1	Articulación del brazo		1		
338	265B16-6	Perno de cabeza hexagonal M6X 16 WR		4		
339	961060-6	Anillo de retención (EXT) S-20		1		
340	211323-3	Rodamiento de balines 6904LLU		2		
341	259091-0	Pasador de resorte 10		1		
342	256944-4	Pasador 12		1		
343	961014-3	Anillo de tope (EXT) E-8		1		
344	252044-8	Contratuercas hexagonal M16-24		1		
345	253461-5	Arandela plana 20		1		
346	162729-7	Brazo elevador exterior R		1		
347	961056-7	Anillo de retención (EXT) S-16		1		
348	327478-5	Eje elevador exterior 16		1		
349	961056-7	Anillo de retención (EXT) S-16		1		
350	961014-3	Anillo de tope (EXT) E-8		1		
351	259091-0	Pasador de resorte 10		1		
352	256944-4	Pasador 12		1		
353	211323-3	Rodamiento de balines 6904LLU		2		
354	961060-6	Anillo de retención (EXT) S-20		1		
355	162736-0	Brazo elevador exterior L		1		
356	253461-5	Arandela plana 20		1		
357	252044-8	Contratuercas hexagonal M16-24		1		
358	961056-7	Anillo de retención (EXT) S-16		1		
359	327478-5	Eje elevador exterior 16		1		
360	961056-7	Anillo de retención (EXT) S-16		1		
361	961056-7	Anillo de retención (EXT) S-16		1		

362	412201-2	Caja del interruptor		1		
363	632L48-2	Unidad de interruptor		1		
364	632T59-5	Unidad de interruptor		1		
365	699179-8	Unidad del cable de conexión		1		
366	256941-0	Soporte de la cuchilla 8		1		
367	961056-7	Anillo de retención (EXT) S-16		1		
368	911139-3	Tornillo de cabeza aplanada M4X 20 WG		1		
369	412203-8	Extremo de varilla		1		
370	327479-3	Eje de extremo de varilla 16		1		
371	961056-7	Anillo de retención (EXT) S-16		1		
372	412202-0	Tapa del interruptor		1		
373	266130-9	Tornillo enroscante con cabezal fijador 3X16		6		
374	327479-3	Eje de extremo de varilla 16		1		
375	961056-7	Anillo de retención (EXT) S-16		1		
376	162738-6	Unidad hidráulica		1		
377	961060-6	Anillo de retención (EXT) S-20		1		
378	211323-3	Rodamiento de balines 6904LLU		2		
379	265B19-0	Perno de cabeza hexagonal M16 X86		1		
380	253461-5	Arandela plana 20		1		
381	961056-7	Anillo de retención (EXT) S-16		1		
382	327477-7	Eje elevador interno 16		1		
383	211323-3	Rodamiento de balines 6904LLU		2		
384	961060-6	Anillo de retención (EXT) S-20		1		
385	162728-9	Brazo elevador interno		1		
386	253461-5	Arandela plana 20		1		
387	265B19-0	Perno de cabeza hexagonal M16 X86		1		
388	961056-7	Anillo de retención (EXT) S-16		1		
391	141P00-8	Base del elevador completa		1		
C10	8059G4-8	CAUTION LABEL		2		
392	422556-7	Goma de cojín		2		
396	265508-3	Perno de cabeza hexagonal M10 X25		6		

Por favor declare No. de Partes cuando ordene.

Fecha de Impresión 21/01/2025