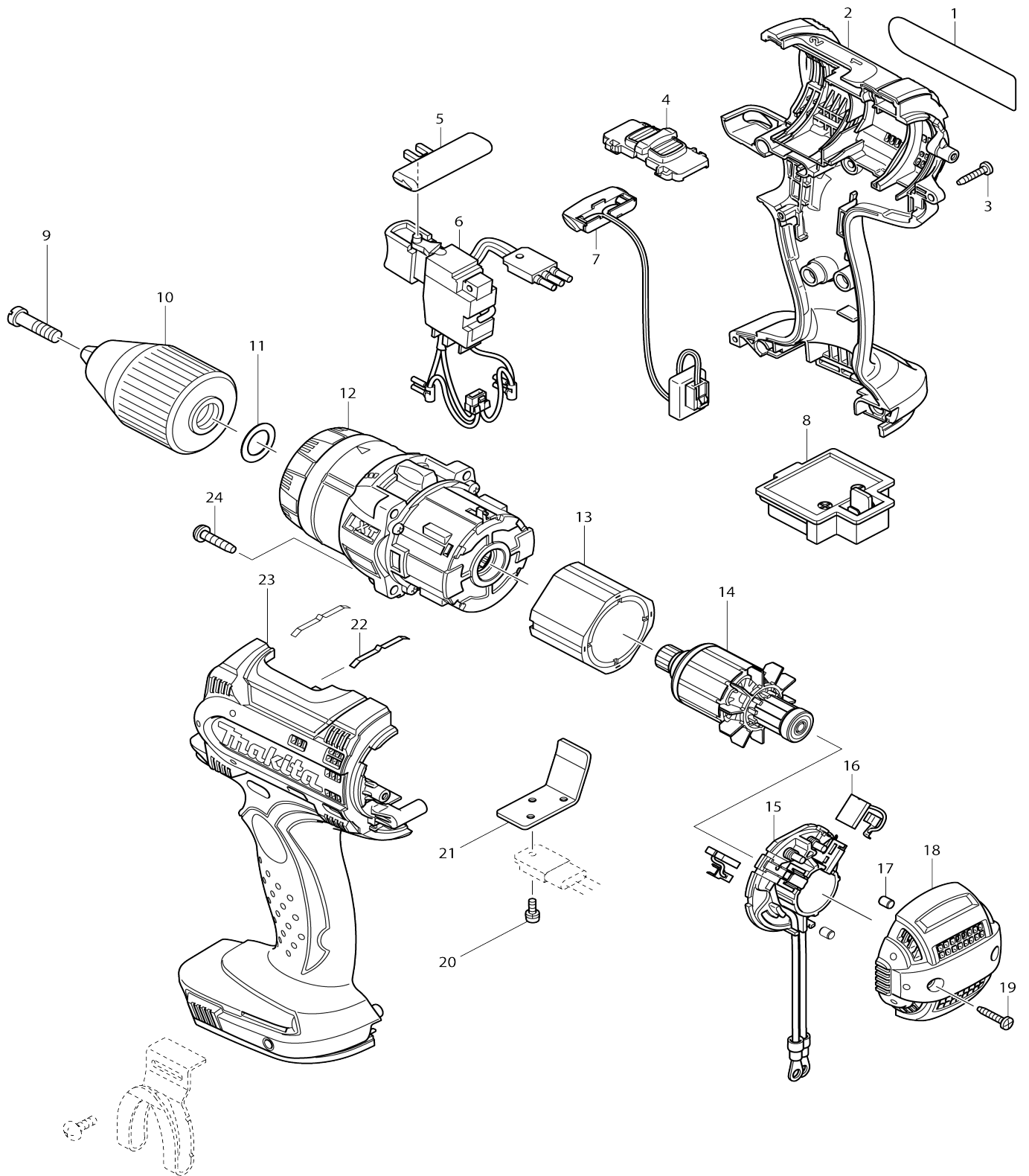


Model No.DDF454 CORDLESS DRIVER DRILL 13MM



Model No.DDF454 CORDLESS DRIVER DRILL 13MM

Artículo No.	No. de Partes	Descripción	Intercambialidad	Cantidad	Nuevo/Viejo	Nota 1	Nota 2
001	815H35-4	Placa de características DDF454		1			
002	187356-9	Conjunto del carcasa		1			
002		INC. 23					
003	266130-9	Tornillo enroscante con cabezal fijador 3X16		8			
004	125488-4	Conjunto de la palanca de cambio de velocidad		1			
C10	233438-6	Resorte de compresión 4		2			
005	419250-0	Palanca de cambio f/r		1			
006	650693-9	Interruptor TG553FSB-4BH		1			
007	631692-0	Circuito de iluminación		1			
008	644808-8	Terminal		1			
009	251468-5	Tornillo de cabeza plana ranurada M6X22		1			
010	763191-5	Mandril de cierre rápido 13		1			
011	253798-0	Arandela plana 13		1			
012	125575-9	Conjunto del engranaje		1			
013	638613-3	Bobina magnética		1			
014	619230-8	Armadura		1			
015	638614-1	Portaescobillas completo		1			
016	195021-6	Conjunto de escobilla de carbón		1			
017	263032-0	Pasador de goma 4		2			
018	450644-0	Cubierta trasera		1			
019	266130-9	Tornillo enroscante con cabezal fijador 3X16		2			
020	911006-2	Tornillo de cabeza aplanada M3X8 W		1			
021	689150-0	Placa de irradiación		1			
022	232220-0	Resorte de hoja		2			
023	187356-9	Conjunto del carcasa		1			
023		INC. 2					
024	266045-0	Tornillo enroscante con cabezal fijador 4X20		4			
A01	122821-1	Montaje de empuñadura		1			
C10	154935-8	Empuñadura completa 36		1			
C20	266349-0	Perno cuadrado M8X50		1			
C30	345960-2	Resorte de empuñadura 55		1			
C40	450651-3	Base de la empuñadura		1			
A02	251314-2	Tornillo de cabeza segmentada M4X12		2			
A03	346449-3	Gancho		1			
A04	452947-8	Portabrocas		1			
A05	784637-8	Fresa +- 2-45		2			
F01	194654-4	Conjunto de ganchos amplios		1			
F02	194649-7	Conjunto del protector de batería		1			
C10	251314-2	Tornillo de cabeza segmentada M4X12		2			
F03-2	197043-2	Conjunto del soporte de sujeción	0	1			

Por favor declare No. de Partes cuando ordene.

Fecha de Impresión 22/01/2025