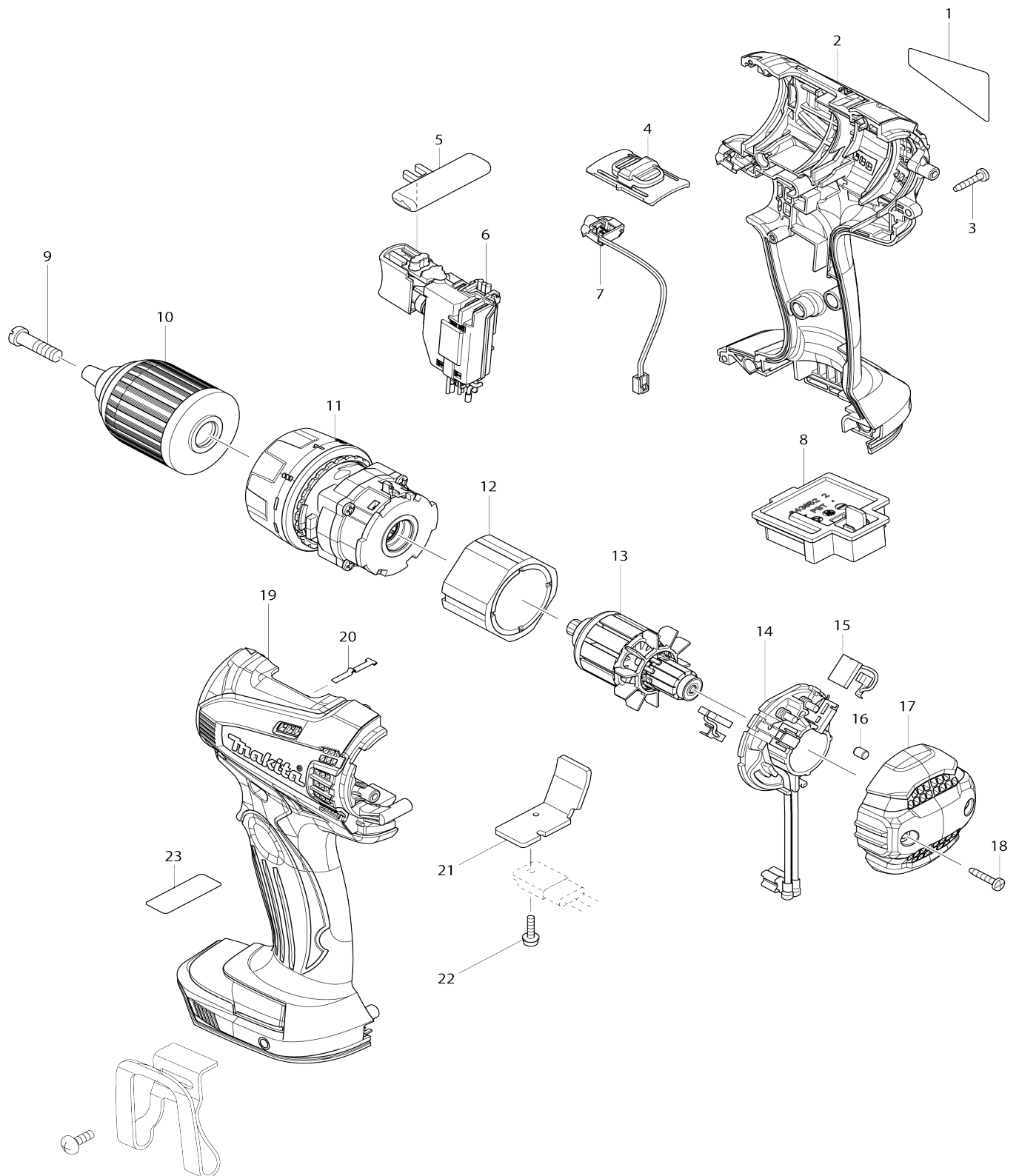


Model No.DDF456 CORDLESS DRIVER DRILL



Model No.DDF456 CORDLESS DRIVER DRILL

Artículo No.	No. de Partes	Descripción	Intercambialidad	Cantidad	Nuevo/Viejo	Nota 1	Nota 2
001	815C16-8	Placa de características DDF456		1			
002	188932-2	Conjunto del carcasa		1			
002		INC. 19					
003	266429-2	Tornillo enroscante con cabezal fijador 3X16		9			
004	126289-3	Conjunto de la palanca de cambio de velocidad		1			
C10	233438-6	Resorte de compresión 4		2			
005	419250-0	Palanca de cambio f/r		1			
006	650637-9	Interruptor		1	*		
006-1	650731-7	Interruptor C3HZ-1A-TLMS	<	1	*		
006-2	650747-2	Interruptor C3HA-Z1A-TLMS	<	1			
007	620012-3	Circuito led		1	*		
007-1	620388-8	Circuito led	O	1			
008	643852-2	Terminal		1			
009	251468-5	Tornillo de cabeza plana ranurada M6X22		1			
010	766008-1	Mandril de cierre rápido 13		1	*		
010-1	766027-7	Mandril de cierre rápido 13	<	1			
011	125831-7	Conjunto del engranaje		1	*		
011-1	126459-4	Conjunto del engranaje	<	1			
012	638425-4	Bobina magnética		1	*		
012-1	632J71-5	Bobina magnética	<	1			
013	619263-3	Armadura		1			
014	638494-5	Portaescobillas completo		1			
015	195021-6	Conjunto de escobilla de carbón		1			
016	263032-0	Pasador de goma 4		2			
017	452205-2	Cubierta trasera		1			
018	266429-2	Tornillo enroscante con cabezal fijador 3X16		2			
019	188932-2	Conjunto del carcasa		1			
019		INC. 2					
020	232182-2	Resorte de hoja		1			
021	689170-4	Placa de irradiación		1			
022	911013-5	Tornillo de cabeza aplanada M3X10 WR		1			
A01	251314-2	Tornillo de cabeza segmentada M4X12		1			
A02	346449-3	Gancho		1			
A03	784637-8	Fresa +- 2-45		1			
F02-2	197601-4	Conjunto de la batería BL1830B	<	1			
F03-2	197607-2	Conjunto de la batería BL1830B (2 piezas)	<	1			
F04	194309-1	Conjunto de la batería BL1815		1			
F05	194428-3	Conjunto de la batería BL1815 (2 piezas)		1			
F12-1	199154-9	Conjunto de mandril de taladro sin llave 13	O	1			
F14-1	196849-5	Conjunto de la batería BL1815N	O	1	*		
F15-1	196851-8	Conjunto de la batería BL1815N (O	1	*		

		2 piezas)					
F16-2	197277-7	Conjunto de la batería BL1840B (10 piezas)	<	1			
F17-1	196890-8	Conjunto de la batería BL1815N (10 piezas)	O	1			
F25-1	197262-0	Conjunto de la batería BL1820B (10 piezas)	<	1			

Por favor declare No. de Partes cuando ordene.

Fecha de Impresión 21/01/2025