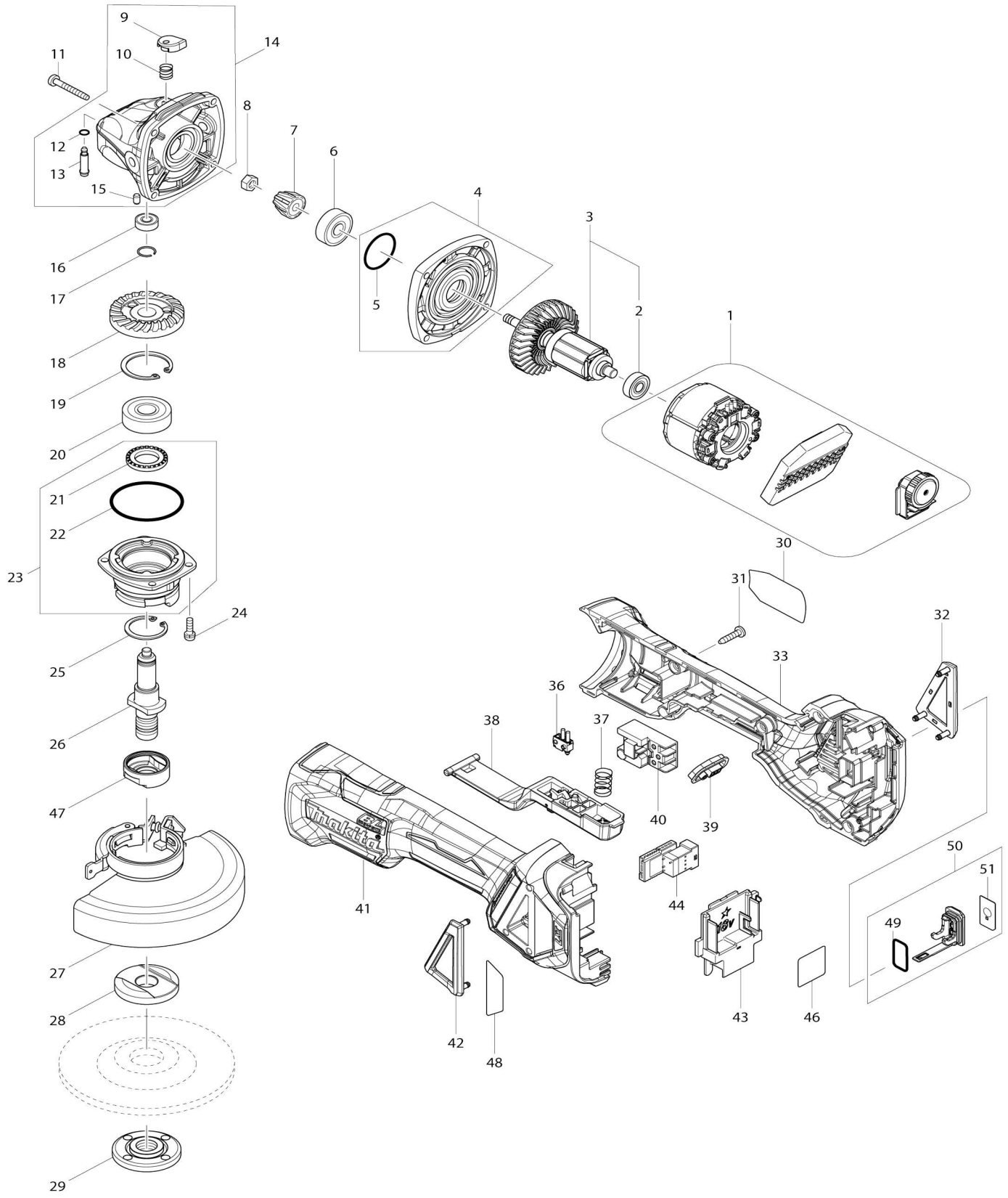


Model No.DGA468 115MM CORDLESS ANGLE GRINDER



Model No.DGA468 115MM CORDLESS ANGLE GRINDER

Artículo No.	No. de Partes	Descripción	Intercambialidad	Cantidad	Nuevo/Viejo	Nota 1	Nota 2
001	629305-5	Estator completo		1	*		
001-1	629B61-9	Estator	S	1			
002	210169-4	Rodamiento de balines 607LLB		1			
003	510329-1	Montaje del rotor		1	*		
003		INC. 2			*		
003-1	510329-1	Montaje del rotor	O	1			
003-1		INC. 2					
004	135930-7	Conjunto de la tapa de la caja de engranajes		1			
004		INC. 5					
005	213445-5	Anillo o-ring 26		1			
006	210042-8	Rodamiento de balines 629LLB		1			
007	227541-3	Engranaje espiral 10		1	*		
007-1	226861-2	Engranaje espiral 10	S	1			
008	252186-8	Tuerca hexagonal M6		1			
009	417771-6	Tapa de pasador		1			
010	233072-2	Resorte de compresión 8		1			
011	266361-0	Tornillo enroscante con cabezal fijador 4X30		4			
012	213960-9	Anillo o-ring 5		1			
013	256546-6	Pasador de brida de resalto 4		1			
014	135929-2	Montaje del carcasa del engranaje		1			
014		INC. 9,10,12,13,15					
015	263002-9	Pasador de goma 4		1			
016	210033-9	Rodamiento de balines 696ZZ		1			
017	233950-6	Anillo resorte 11		1			
018	227641-9	Engranaje espiral 37		1	*		
018-1	226862-0	Engranaje espiral 37	S	1			
019	962151-6	Anillo de retención (INT) R-32		1			
020	211129-9	Rodamiento de balines 6201DDW		1			
021	262153-5	Anillo de fieltro 16		1			
022	213622-9	Anillo o-ring 45		1			
023	135949-6	Montaje de la caja de rodamiento		1			
023		INC. 21,22					
024	911121-2	Tornillo de cabeza aplanada M4X14 W		4			
025	962105-3	Anillo de retención (INT) R-26		1			
026	326670-0	Husillo A		1			
027	123144-0	Montaje de la cubierta de la rueda sin herramientas 115AK		1			
028	224448-4	Brida interna 45B		1			
029	224568-4	Contratuerca 5/8-45		1			
030	853Y68-3	Placa de características DGA468		1			
031	266326-2	Tornillo enroscante con cabezal fijador 4X18		5			
032	455450-8	Cubierta contra el polvo R		1			
033	183H85-0	Conjunto del carcasa motriz		1			

C10	263005-3	Pasador de goma 6		2		
033		INC. 41				
036	632E12-1	Unidad de interruptor		1		
037	234357-9	Resorte de compresión 11		1		
038	142976-6	Palanca del interruptor completa		1		
039	142901-7	Panel indicador completo		1		
040	650734-1	Interruptor TG73BDS-2		1		
041	183H85-0	Conjunto del carcasa motriz		1		
C10	263005-3	Pasador de goma 6		2		
041		INC. 33				
042	455449-3	Cubierta contra el polvo L		1		
043	643874-2	Terminal		1		
044	620752-3	Subcontrolador		1		
046	853Y70-6	Etiqueta de numero de serie DG A468		1		
047	310515-2	Brida principal A		1		
048	816D93-9	Etiqueta de operación		1		
049	213275-4	Anillo o-ring 18		1	*	
049-1	213218-6	Anillo o-ring 16	<	1	*	
049-2	213A05-9	Anillo o-ring 16	O	1		
050	183H92-3	Conjunto del tapón		1	*	
050		INC. 49,51			*	
050-1	183J85-2	Conjunto del tapón	O	1	*	
050-1		INC. 49,51			*	
050-2	140G30-2	Tapón completo	<	1		
050-2		INC. 49,51				
051	813T75-8	Etiqueta encendido/ apagado		1	*	
051-1	818H48-4	Etiqueta encendido/ apagado	<	1		
052	620K23-4	Controlador	S	1		
053	652119-7	Tornillo de cabeza aplanada M2X 6	S	6		
A01	741423-B	Disco de desbaste 115X6X22		1		
A02	158237-4	Empuñadura completa 36		1		
A03	782424-9	Llave de contratuerca 28		1		
A04	198906-5	Conjunto de la unidad inalámbrica		1	*	
A04-1	198901-5	Conjunto de la unidad inalámbrica		1	*	
A04-2	198901-5	Conjunto de la unidad inalámbrica	<	1	*	
A04-3	198901-5	Conjunto de la unidad inalámbrica	<	1	*	
A04-4	198901-5	Conjunto de la unidad inalámbrica	<	1		
A05	***DC18RC	DC18RC FAST CHARGER		1		
A05		COMPO-PARTS				
A06	197283-2	Conjunto de la batería BL1850B		2		
A07	450128-8	Tapa de batería		2		
A08	821551-8	Estuche apilable (tipo 3)		1		
C10	453974-8	Pestillo		4		
A09	839252-4	Bandeja interna		1		
A10	816J61-8	Etiqueta de indicación DGA468R TJU		1		
A10	817T16-6	Etiqueta de indicación DGA468R		1		

		TJ				
A11	816J62-6	Etiqueta del maletín de plástico DGA468RTJU		2		
A11	817T17-4	Etiqueta del maletín de plástico DGA468RTJ		2		
F02-1	194514-0	Conjunto de la empuñadura anti vibración	O	1		
F16	191W06-8	Conjunto de cubierta contra polvo K 115/125mm		1		
C10	743129-6	Cepillo A		1		
C20	743130-1	Cepillo B		1		

Por favor declare No. de Partes cuando ordene.

Fecha de Impresión 22/01/2025