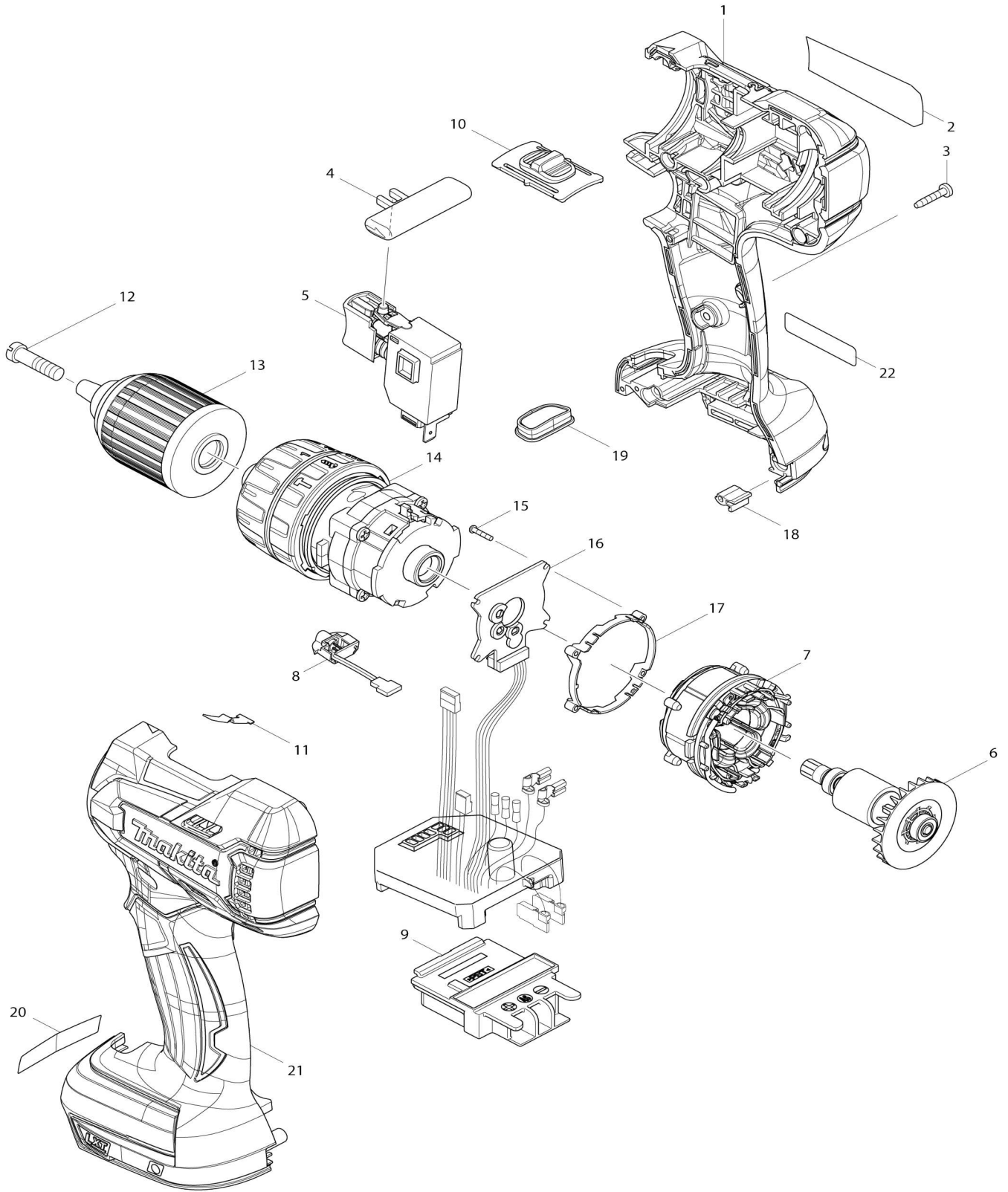


Model No.DHP480 ROTOMARTILLO ATORNILLADOR INALAMBRICO



Model No.DHP480 ROTOMARTILLO ATORNILLADOR INALAMBRICO

Artículo No.	No. de Partes	Descripción	Intercambialidad	Cantidad	Nuevo/Viejo	Nota 1	Nota 2
001	187714-9	Conjunto del carcasa		1			
C10	263005-3	Pasador de goma 6		2			
001		INC. 21					
002	814X16-1	Placa de características DHP480		1			
003	266429-2	Tornillo enroscante con cabezal fijador 3X16		9			
004	419250-0	Palanca de cambio f/r		1			
005	650710-5	Interruptor C3JW-4B		1			
006	619331-2	Rotor		1			
007	629999-6	Estator		1			
008	620244-2	Circuito led		1			
009	643860-3	Terminal		1			
010	126180-5	Conjunto de la palanca de cambio de velocidad		1			
C10	233438-6	Resorte de compresión 4		2			
011	232182-2	Resorte de hoja		1			
012	251468-5	Tornillo de cabeza plana ranurada M6X22		1			
013	766008-1	Mandril de cierre rápido 13		1	*		
013-1	766027-7	Mandril de cierre rápido 13	<	1			
014	126353-0	Conjunto del engranaje		1			
015	266786-8	Tornillo enroscante de cabeza aplanada 2X10		4			
016	620245-0	Controlador		1			
017	687464-1	Apoyo		1			
018	424517-3	Cojín		1			
019	142263-3	Panel indicador completo		1			
021	187714-9	Conjunto del carcasa		1			
C10	263005-3	Pasador de goma 6		2			
021		INC. 1					
A01	251314-2	Tornillo de cabeza segmentada M4X12		1			
A02	346449-3	Gancho		1			
A03	784637-8	Fresa +- 2-45		1			

Por favor declare No. de Partes cuando ordene.

Fecha de Impresión 21/01/2025