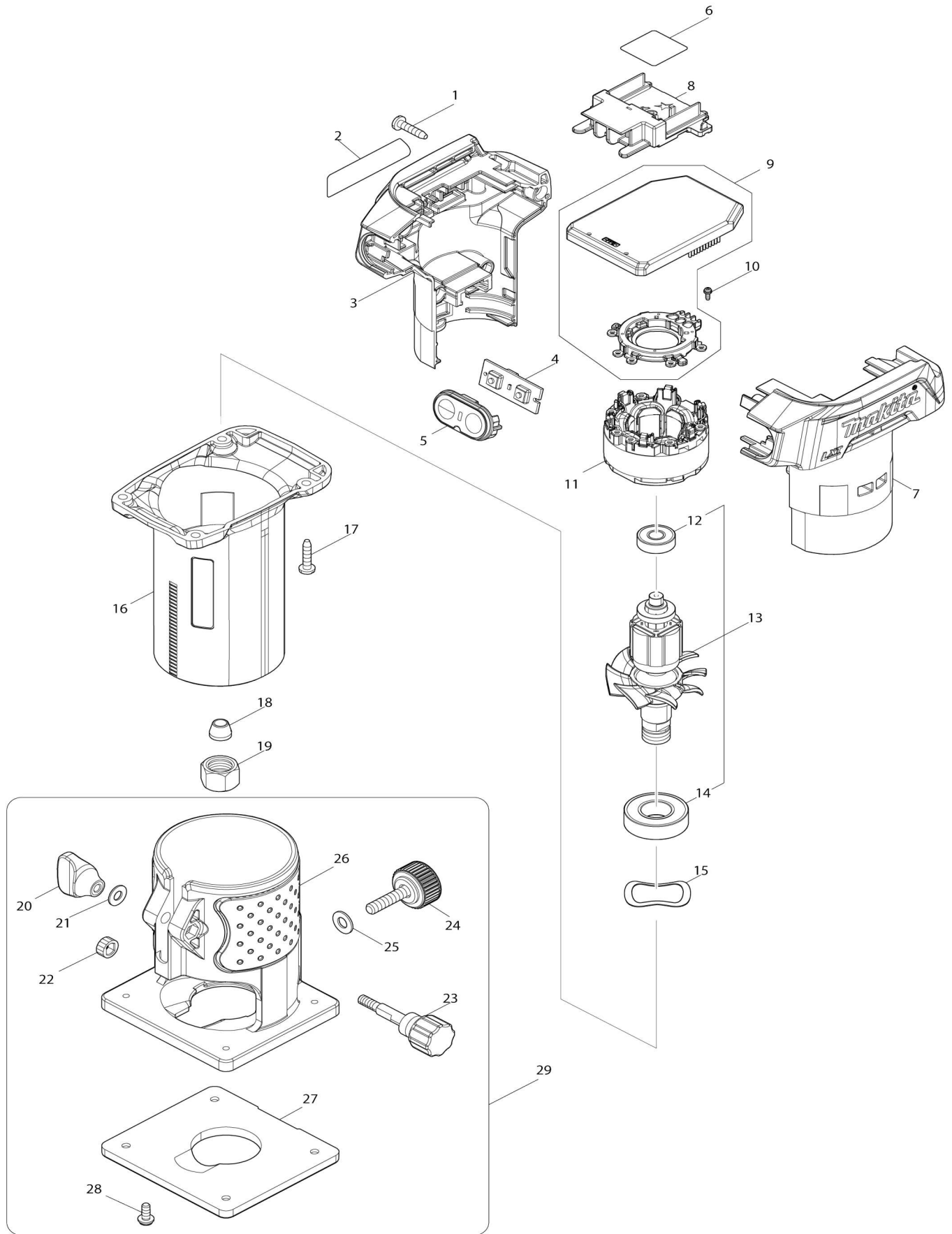


Model No.DRT52 CORDLESS TRIMMER



Model No.DRT52 CORDLESS TRIMMER

Artículo No.	No. de Partes	Descripción	Intercambialidad	Cantidad	Nuevo/Viejo	Nota 1	Nota 2
001	266326-2	Tornillo enroscante con cabezal fijador 4X18		4			
002	8145G5-1	DRT52 NAME PLATE		1			
003	1830K8-7	HOUSING SET		1			
C10	263005-3	Pasador de goma 6		2			
003		INC. 7					
004	620P27-6	SWITCH CIRCUIT		1			
005	141V04-6	SWITCH PLATE COMPLETE		1			
006	8145G6-9	DRT52 SERIAL NO. LABEL		1			
007	1830K8-7	HOUSING SET		1			
C10	263005-3	Pasador de goma 6		2			
007		INC. 3					
008	643874-2	Terminal		1			
009	620P26-8	CONTROLLER		1			
010	652119-7	Tornillo de cabeza aplanada M2X6		6			
011	629C71-2	STATOR		1			
012	210017-7	Rodamiento de balines 607DDW		1			
013	519858-1	ROTOR ASSEMBLY		1			
013		INC. 12,14					
014	211236-8	Rodamiento de balines 6002DDW		1			
015	267785-3	Arandela ondulada 23		1			
016	141V03-8	OUTER HOUSING COMPLETE		1			
017	266326-2	Tornillo enroscante con cabezal fijador 4X18		4			
018	763663-0	Cono del portapiezas 6.35		1			
019	763661-4	Tuerca de sujeción 6		1			
020	252652-5	Tuerca de aletas M5		1			
021	941101-4	Arandela plana 5		1			
022	226217-9	Engranaje recto 16		1			
023	265771-8	Tornillo de mariposa M5X33		1			
024	265763-7	Tornillo de mariposa M6X25		1			
025	941151-9	Arandela plana 6		1			
026	419138-4	Base		1			
027	410585-2	Protector de la base		1			
028	265142-9	Tornillo de cabeza aplanada M4X10		4			
029	194267-1	Conjunto de la base de guía de corte		1			
029		INC. 20-28					
A01	122703-7	Conjunto de la guía de recorte		1			
C10	251471-6	Tornillo con rebaje de cabeza plana ranurada M5		1			
C20	265135-6	Tornillo de cabeza avellanada M4X10		1			
C30	265763-7	Tornillo de mariposa M6X25		1			
C40	265764-5	Tornillo de mariposa M6		1			
C50	317788-8	Sujetador de la guía		1			
C60	324378-0	Rodillo 11		1			

C70	341136-9	Gancho		1		
C80	941151-9	Arandela plana 6		1		
A02	122704-5	Montaje de la guía recta		1		
C10	252649-4	Tuerca de aletas M6		1		
C20	266339-3	Tornillo francés de cabeza plana M6X20		1		
C30	343593-7	Placa guía		1		
A03	191Y82-4	Conjunto de fresa recta 6E		1		
A04	343577-5	Guía de plantilla 10		1		
A05	781036-5	Llave 10		1		
A06	781037-3	Llave 17		1		
A07	418647-0	Deflector de virutas		1		

Por favor declare No. de Partes cuando ordene.

Fecha de Impresión 22/01/2025