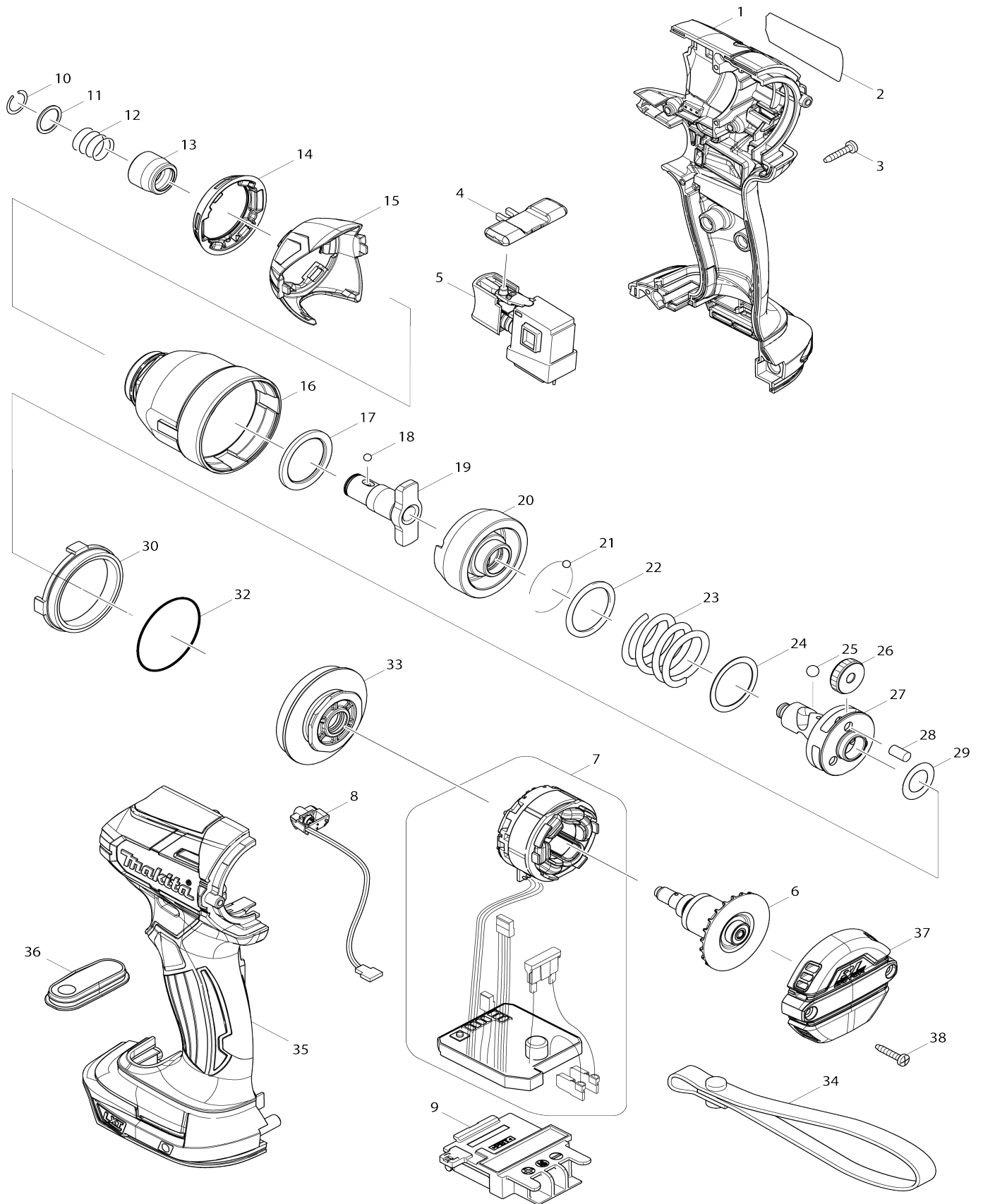


Model No.DTD148 CORDLESS IMPACT DRIVER



Model No.DTD148 CORDLESS IMPACT DRIVER

Artículo No.	No. de Partes	Descripción	Intercambialidad	Cantidad	Nuevo/Viejo	Nota 1	Nota 2
001	187973-5	Conjunto del carcasa		1			
C10	263005-3	Pasador de goma 6		2			
001		INC. 35					
002	850D20-6	Placa de características DTD148		1			
003	266130-9	Tornillo enroscante con cabezal fijador 3X16		8			
004	455053-8	Palanca de cambio f/r		1			
005	141448-8	Interruptor completo		1			
006	619343-5	Rotor		1			
007	632D61-2	Unidad de campo		1	*		
007-1	629369-9	Unidad de campo	<	1			
008	620294-7	Circuito led		1			
009	643860-3	Terminal		1			
010	231951-8	Anillo resorte 11		1			
011	267085-1	Arandela plana 12		1			
012	233005-7	Resorte de compresión 13		1			
013	326068-1	Manguito adaptador de bit		1			
014	424627-6	Tope		1			
015	455051-2	Cubierta de la caja del martillo		1			
016	142516-0	Caja del martillo completo		1	*		
016-1	144788-3	Caja del martillo completo	<	1			
017	261155-8	Arandela de nylon 24		1			
018	216001-0	Bola de acero 3.5		2			
019-1	326506-3	Yunque M		1			
020	326412-2	Martillo		1			
021	216001-0	Bola de acero 3.5		24			
022	267175-0	Arandela plana 24		1			
023	234331-7	Resorte de compresión 24		1			
024	253090-4	Arandela plana 24		1			
025	216011-7	Bola de acero 5.6		2			
026	227338-0	Engranaje recto 22		3			
027	326411-4	Husillo		1			
028	268311-1	Pasador 5		3			
029	253314-8	Arandela delgada 15		1			
030	227351-8	Engranaje interno 51		1			
032	213507-9	Anillo o-ring 40		1			
033	142517-8	Caja de rodamiento completa		1			
035	187973-5	Conjunto del carcasa		1			
C10	263005-3	Pasador de goma 6		2			
035		INC. 1					
036-1	141583-2	Placa del interruptor completa		1			
037	455052-0	Cubierta trasera		1			
038	266130-9	Tornillo enroscante con cabezal fijador 3X16		2			
A01	266622-8	Tornillo de cabeza segmentada M4X12		1			
A02	346449-3	Gancho		1			
A03	450128-8	Tapa de batería		1			

A04	***DC18RC	DC18RC FAST CHARGER		1			
A05	196401-9	Conjunto de la batería BL1840		2	*		
A05-1	197268-8	Conjunto de la batería BL1840B	<	2			
A06	821550-0	Estuche apilable (tipo 2)		1			
C10	453974-8	Pestillo		4			
A07	837670-0	Bandeja interna		1			
A08	804W93-5	Etiqueta de indicación DTD148RMJ		1			
A09	804W94-3	Etiqueta del maletín de plástico DTD148RMJ		2			
F08	194281-7	Conjunto del tope		1			
F10	194649-7	Conjunto del protector de batería		1			
C10	251314-2	Tornillo de cabeza segmentada M4X12		2			
F12	195779-7	Conjunto de ganchos		1			
F13-2	197043-2	Conjunto del soporte de sujeción	O	1			
F50	195798-3	Conjunto del protector de batería		1			

Por favor declare No. de Partes cuando ordene.

Fecha de Impresión 22/01/2025