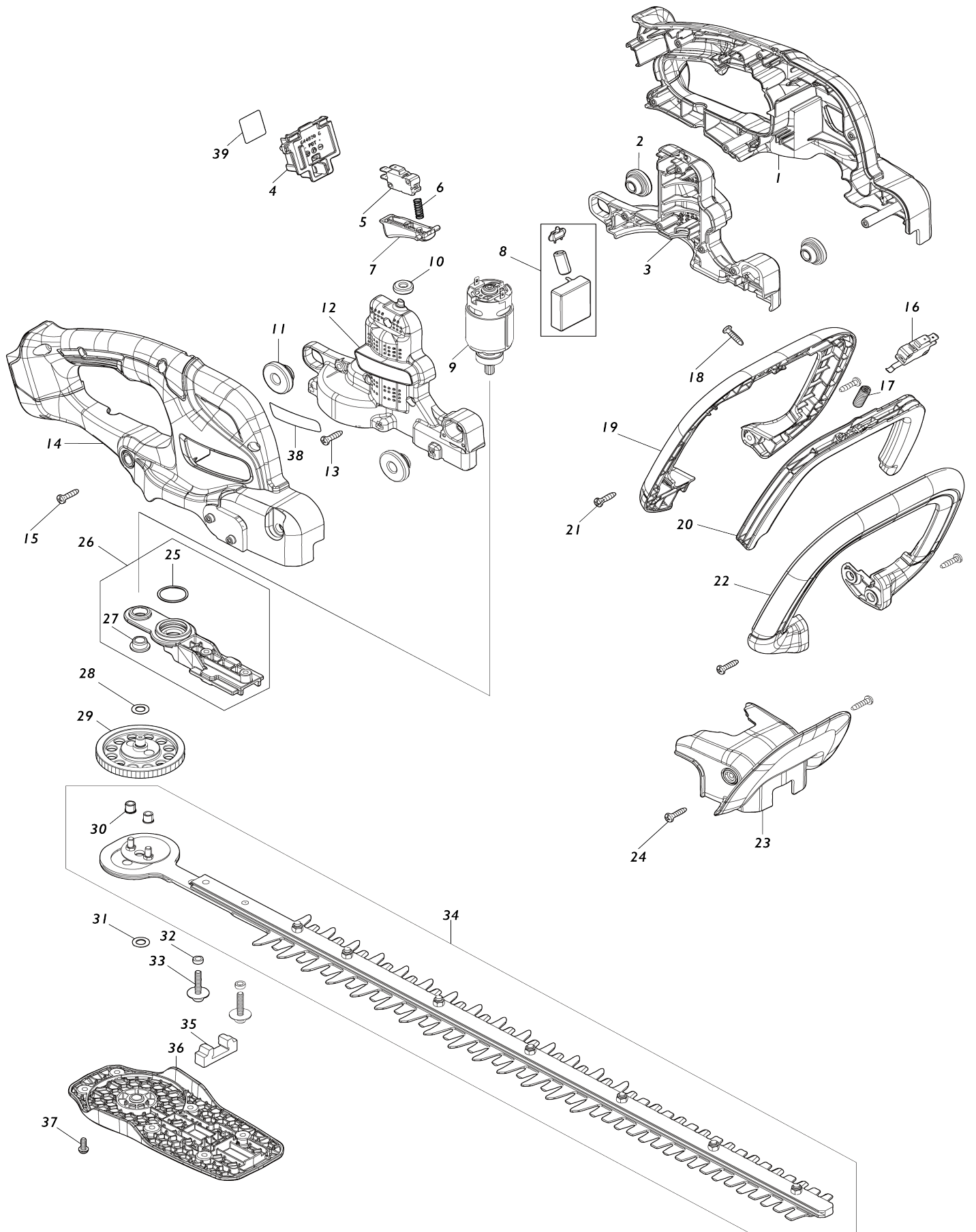


Model No. DUH607 600MM CORDLESS HEDGE TRIMMER



Model No.DUH607 600MM CORDLESS HEDGE TRIMMER

Artículo No.	No. de Partes	Descripción	Intercambialidad	Cantidad	Nuevo/Viejo	Nota 1	Nota 2
001	183Y38-1	HANDLE SET		1	*		
C10	263005-3	Pasador de goma 6		2	*		
C20	8062W1-7	CAUTION LABEL		1	*		
001		INC. 14			*		
001-1	1830R3-6	HANDLE SET	O	1			
C10	263005-3	Pasador de goma 6		2			
C20	8074L4-9	CAUTION LABEL	O	1			
001-1		INC. 14					
002	424394-3	Anillo de goma 8		2			
003	183X36-9	MOTOR HOUSING SET		1			
C10	931102-0	Tuerca hexagonal M4		6			
003		INC. 12					
004	644809-6	Terminal		1			
005	650036-5	Interruptor DMU-1212D-020		1			
006	231372-4	Resorte de compresión 5		1			
007	413M81-7	Palanca interruptora R		1			
008	620L02-8	Controlador		1			
009	629B95-2	Motor cc		1			
010	424195-9	Anillo de goma 6		1			
011	424394-3	Anillo de goma 8		2			
012	183X36-9	MOTOR HOUSING SET		1			
C10	931102-0	Tuerca hexagonal M4		6			
012		INC. 3					
013	266326-2	Tornillo enroscante con cabezal fijador 4X18		5			
014	183Y38-1	HANDLE SET		1	*		
C10	263005-3	Pasador de goma 6		2	*		
C20	8062W1-7	CAUTION LABEL		1	*		
014		INC. 1			*		
014-1	1830R3-6	HANDLE SET	O	1			
C10	263005-3	Pasador de goma 6		2			
C20	8074L4-9	CAUTION LABEL	O	1			
014-1		INC. 1					
015	266326-2	Tornillo enroscante con cabezal fijador 4X18		6			
016	650037-3	Interruptor DMU-1212D-021		1			
017	231325-3	Resorte de compresión 6		1			
018	266326-2	Tornillo enroscante con cabezal fijador 4X18		4			
019	413M89-1	Cubierta de la empuñadura delantera E		1			
020	413M90-6	Palanca interruptora FE		1			
021	266326-2	Tornillo enroscante con cabezal fijador 4X18		4			
022	413M88-3	Empuñadura delantera E		1			
023	413M82-5	Protector		1			
024	266326-2	Tornillo enroscante con cabezal fijador 4X18		2			
025	213961-7	Anillo o-ring 22		1			

026	136928-7	BEARING HOUSING ASS'Y	1		
026		INC. 25,27			
027	214064-0	Rodamiento de cepillado 8	1		
028	253215-0	Arandela plana 8	1		
029	136843-5	GEAR ASSEMBLY	1		
030	262570-9	Manguito de nylon 5	2		
031	253215-0	Arandela plana 8	1		
032	257802-7	RING 5	2		
033	265A89-3	Perno de cabeza hueca hexagon al M5X25 WR	2		
034	1911J2-4	Conjunto de cuchillas de cizalla 6 00 E	1		
C10	188605-7	Conjunto del aceite lubricante	1		
034		INC. 30			
035	422904-0	Guarda contra polvo	1		
036	413M87-5	Cubierta inferior	1		
037	911118-1	Tornillo de cabeza aplanada M4X 12 WR	6		
038	8582P3-0	DUH607 NAME PLATE	1		
039	8582R0-0	DUH607 SERIAL NO.LABEL	1		
A01	413L92-6	Protector de cuchilla 600	1		
A02	450128-8	Tapa de batería	1		
A03	***DC18RC	DC18RC FAST CHARGER	1		
A03		COMPO-PARTS			
A04	197283-2	Conjunto de la batería BL1850B	1		
F01	1910T2-8	Conjunto del 600 receptor de vir utas	1		
F02	1911J2-4	Conjunto de cuchillas de cizalla 6 00 E	1		

Por favor declare No. de Partes cuando ordene.

Fecha de Impresión 21/01/2025