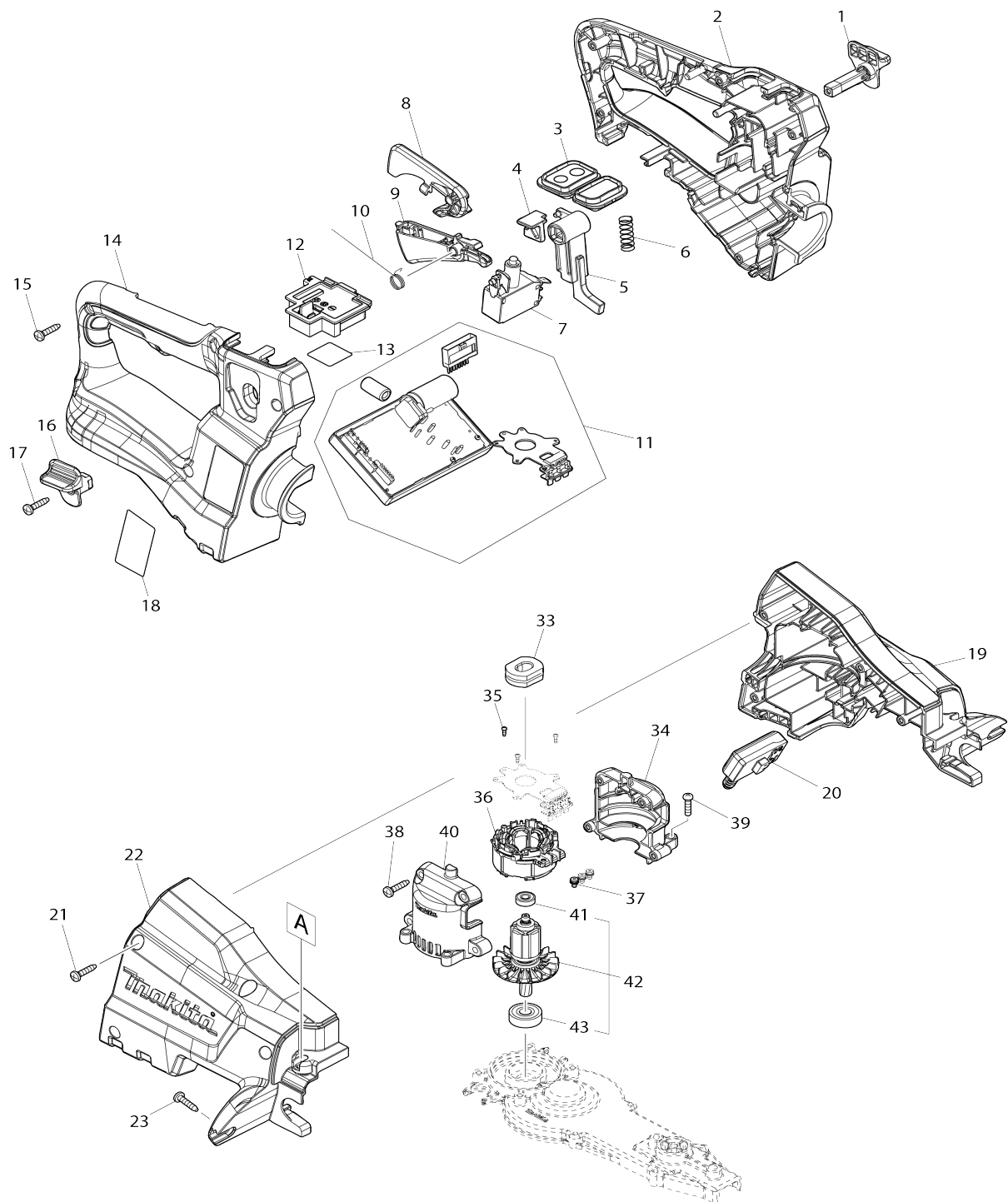
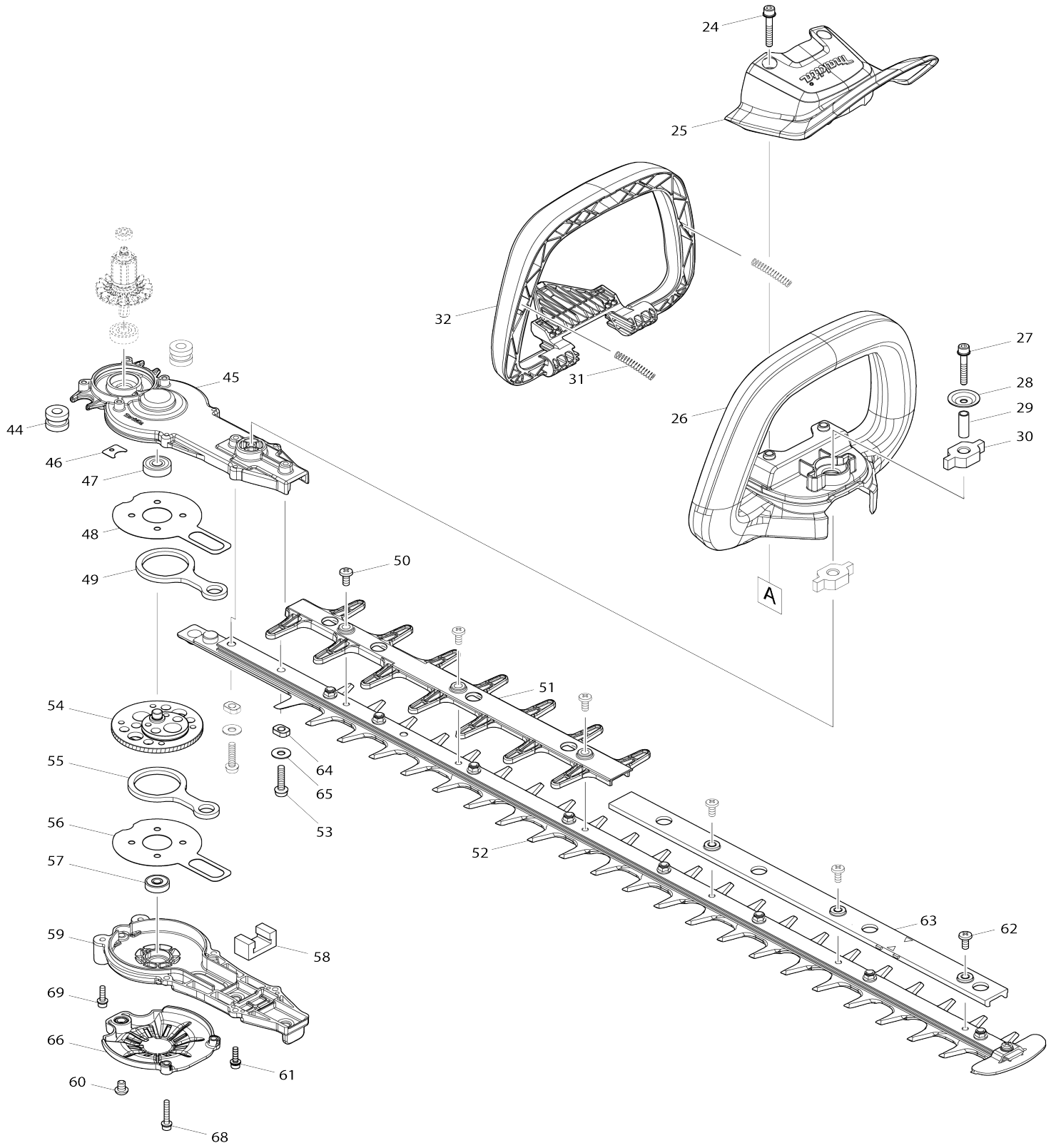


# Model No. DUH752 750MM CORDLESS HEDGE TRIMMER



# Model No.DUH752 750MM CORDLESS HEDGE TRIMMER



Model No.DUH752 750MM CORDLESS HEDGE TRIMMER

Artículo No.	No. de Partes	Descripción	Intercambialidad	Cantidad	Nuevo/Viejo	Nota 1	Nota 2
001	458406-0	Palanca de bloqueo L		1			
002	183J51-9	Juego de mango		1			
C10	263005-3	Pasador de goma 6		2			
002		INC. 14					
003	140A04-7	Subcontrolador completo		1			
C10	806G56-1	Etiqueta de indicación		1			
C20	817C42-3	Etiqueta del interruptor		1			
004	458570-7	Deslizador		1			
005	458405-2	Brazo de bloqueo		1			
006	234204-4	Resorte de compresión 8		1			
007	650781-2	Interruptor C3JW-6B-P		1			
008	458403-6	Palanca de desbloqueo		1			
009	458404-4	Palanca interruptora R		1			
010	232454-5	Resorte de torsión 10		1			
011	620818-9	Controlador		1	*		
011-1	620B18-3	Controlador	O	1	*		
011-2	620E32-7	Controlador	<	1	*		
011-3	620K06-4	Controlador	<	1	*		
011-4	620M96-9	Controlador	<	1			
012	644809-6	Terminal		1			
013	855G72-0	Etiqueta de numero de serie DUH752		1			
014	183J51-9	Juego de mango		1			
C10	263005-3	Pasador de goma 6		2			
014		INC. 2					
015	266326-2	Tornillo enroscante con cabezal fijador 4X18		6			
016	458407-8	Palanca de bloqueo R		1			
017	266326-2	Tornillo enroscante con cabezal fijador 4X18		1			
018	855G66-5	Placa de características DUH752		1			
019	183K21-4	Conjunto del carcasa		1			
C10	252143-6	Tuerca hexagonal de la brida M5		2			
C20	424344-8	Amortiguador		4			
019		INC. 22					
020	651083-9	Interruptor C3XA-1PSPM		1			
021	266326-2	Tornillo enroscante con cabezal fijador 4X18		4			
022	183K21-4	Conjunto del carcasa		1			
C10	252143-6	Tuerca hexagonal de la brida M5		2			
C20	424344-8	Amortiguador		4			
022		INC. 19					
023	266326-2	Tornillo enroscante con cabezal fijador 4X18		2			
024	265182-7	Tornillo de cabeza aplanada M5X25		2			
025	458399-1	Protector		1			
026	458400-2	Empuñadura delantera E		1			
027	251476-6	Perno de cabeza hueca hexagon		1	*		

		al M5X35 WR				
027-1	265D13-4	Perno de cabeza hueca hexagon al M5X35 WRM	O	1		
028	253416-0	Arandela en disco 5		1		
029	257678-2	Manguito 6		1		
030	422260-8	Manguito de goma 8		2		
031	233222-9	Resorte de compresión 5		2		
032	458402-8	Palanca interruptora F		1		
033	422261-6	Manguito de goma		1		
034	183J52-7	Conjunto del carcasa motriz		1	*	
034		INC. 40			*	
034-1	183L66-8	Conjunto del carcasa motriz	<	1	*	
034-1		INC. 40			*	
034-2	183L66-8	Conjunto del carcasa motriz	<	1		
034-2		INC. 40				
035	266490-9	Tornillo enroscante de cabeza ap lanada 2X6		3		
036	629352-6	Estator		1		
037	652069-6	Tornillo de cabeza plana M3X6		3		
038	266326-2	Tornillo enroscante con cabezal f ijador 4X18		4		
039	265178-8	Tornillo de cabeza aplanada M4X 16		4	*	
039-1	911128-8	Tornillo de cabeza aplanada M4X 16 WR	O	4		
040	183J52-7	Conjunto del carcasa motriz		1	*	
040		INC. 34			*	
040-1	183L66-8	Conjunto del carcasa motriz	<	1	*	
040-1		INC. 34			*	
040-2	183L66-8	Conjunto del carcasa motriz	<	1		
040-2		INC. 34				
041	211157-4	Rodamiento de balines 695ZZ		1		
042	519557-5	Montaje del rotor		1	*	
042		INC. 41,43			*	
042-1	510450-6	Montaje del rotor	<	1	*	
042-1		INC. 41,43			*	
042-2	510450-6	Montaje del rotor	O	1		
042-2		INC. 41,43				
043	211032-4	Rodamiento de balines 608ZZ		1	*	
043-1	210005-4	Rodamiento de balines 608DDW	<	1		
044	422259-3	Manguito de goma 8		2		
045	140F22-5	Carcasa del engranaje completo		1	*	
C10	424344-8	Amortiguador		1	*	
045-1	136278-0	Montaje del carcasa del engranaje	S	1	*	
C10	424344-8	Amortiguador		1	*	
C20	213961-7	Anillo o-ring 22		1	*	
045-2	136278-0	Montaje del carcasa del engranaje	O	1	*	
C10	424344-8	Amortiguador		1	*	
C20	213961-7	Anillo o-ring 22		1	*	
045-3	136278-0	Montaje del carcasa del engranaje	O	1		
C10	424344-8	Amortiguador		1		

C20	213961-7	Anillo o-ring 22		1			
046	458417-5	Empaque		1	*		
047	211032-4	Rodamiento de balines 608ZZ		1			
048	347361-0	Placa de fricción		1			
049	347362-8	Barra de conexión		1			
050	915211-3	Tornillo de cabezal fijador M5X12		3			
051	412908-0	Guarda E		1			
052	199102-8	Conjunto del montaje de cuchillas de cizallas de 750A		1	*		
C10	345205-8	Garra		1	*		
C20	911208-0	Tornillo de cabeza aplanada M5X10 WR		1	*		
C30	188369-3	Conjunto del aceite lubricante		1	*		
C40	257465-9	Anillo 5		2	*		
052		INC. 64,65			*		
052		INC. 65			*		
052-1	191R58-9	Conjunto de cuchillas de cizalla 750 S	S	1			
C10	345205-8	Garra		1			
C20	911208-0	Tornillo de cabeza aplanada M5X10 WR		1			
C30	188369-3	Conjunto del aceite lubricante		1			
C40	257465-9	Anillo 5		2	*		
C41	257465-9	Anillo 5	O	10			
C50	264013-7	Contratuercas hexagonales M5-8		8			
C60	253571-8	Arandela plana 5		8			
C70	265A40-3	Tornillo de cabeza segmentada M5X20		8			
052-1		INC. 65			*		
052-1		INC. 50,51,62,63					
053	265182-7	Tornillo de cabeza aplanada M5X25		2	*		
053-1	265B66-1	Tornillo de cabeza aplanada M5X25 WR	S	2			
054	140B80-7	Engranaje completo A		1	*		
054-1	140B79-2	Engranaje completo	S	1			
055	347362-8	Barra de conexión		1			
056	347361-0	Placa de fricción		1			
057	211499-6	Rodamiento de balines 626ZZ		1			
058	443159-4	Sello		1			
059	140B62-9	Cubierta del carcasa del engranaje completo		1	*		
059-1	140B62-9	Cubierta del carcasa del engranaje completo	O	1			
060	265338-2	Perno de cabeza de botón hueco hexagonal M6X8		1			
061	265A29-1	Perno de cabeza hueca hexagonal M4X16 WRM		2			
062	915211-3	Tornillo de cabezal fijador M5X12		3			
063	458629-0	Espaciador 750		1			
064	313211-1	Manguito 5		2			
065	253804-1	Arandela plana 6		2	*		
066	458907-8	Cubierta inferior		1			
068	265698-2	Perno de cabeza hueca hexagonal		2			

		al M4X25 WRM					
069	265A29-1	Perno de cabeza hueca hexagon al M4X16 WRM		2			
A01	459122-7	Protector de cuchilla 750S		1			
A02	195246-2	Conjunto de gafas de seguridad		1	*		
F04-1	199450-5	Conjunto de recipiente para gras a	O	1			
F06-2	191R58-9	Conjunto de cuchillas de cizalla 7 50 S	<	1			

Por favor declare No. de Partes cuando ordene.

Fecha de Impresión 21/01/2025