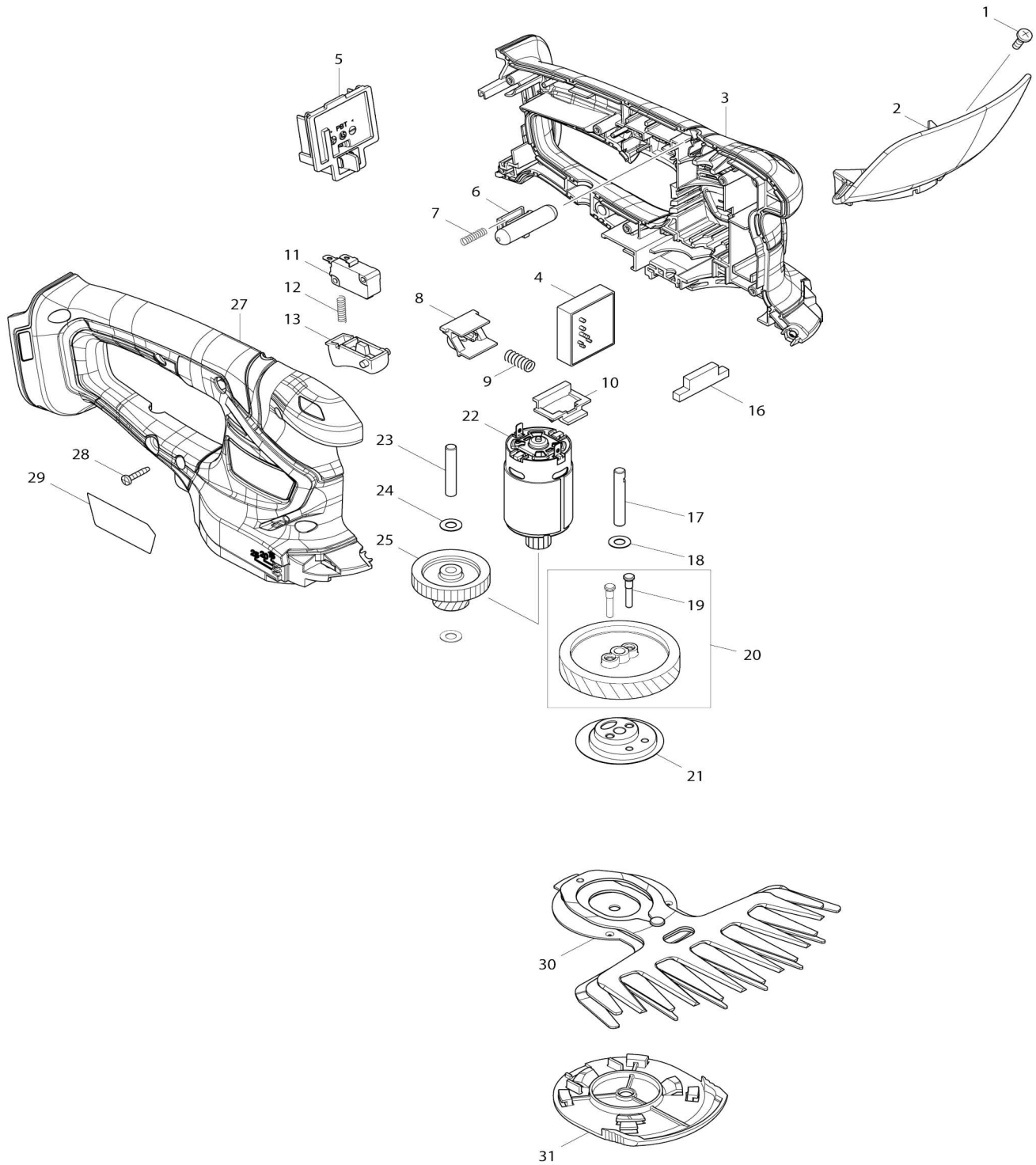


Model No.DUM604 160MM CORDLESS GRASS SHEAR



Model No.DUM604 160MM CORDLESS GRASS SHEAR

Artículo No.	No. de Partes	Descripción	Intercambialidad	Cantidad	Nuevo/Viejo	Nota 1	Nota 2
001	915116-7	Tornillo de cabezal fijador M4X12		1			
002	457424-5	Protector		1	*		
002-1	412783-4	Protector	<	1			
003	183G03-2	Conjunto del carcasa		1	*		
C10	931102-0	Tuerca hexagonal M4		1	*		
C20	263005-3	Pasador de goma 6		2	*		
C30	346275-0	Placa		2	*		
003		INC. 27			*		
003-1	183U53-1	Conjunto del carcasa	S	1			
C10	931102-0	Tuerca hexagonal M4		1			
C20	263005-3	Pasador de goma 6		2			
C30	346275-0	Placa		2			
003-1		INC. 27					
004	620647-0	Controlador		1	*		
004-1	620E35-1	Controlador	<	1			
005	643852-2	Terminal		1			
006	452438-9	Botón de desbloqueo		1	*		
006-1	413A16-6	Botón de desbloqueo	S	1			
007	231473-8	Resorte de compresión 4		1			
008	457534-8	Placa deslizante		1			
009	234339-1	Resorte de compresión 6		1			
010	454879-5	Palanca de bloqueo		1			
011	650744-8	Interruptor D3V-16-3C26		1			
012	231473-8	Resorte de compresión 4		1			
013	417564-1	Palanca interruptora		1			
016	451814-4	Guarda contra polvo		1			
017	268254-7	Pasador 6		1			
018	253715-0	Arandela plana 6		1			
019	268256-3	Pasador con resalto y cabeza 4		2			
020	135883-0	Montaje de engranaje helicoidal 47		1			
020		INC. 19					
021	161598-3	Manivela completa		1			
022	629943-3	Motor cc		1			
023	268076-5	Pasador 6		1			
024	253715-0	Arandela plana 6		2			
025	226831-1	Engranaje 12-31		1			
027	183G03-2	Conjunto del carcasa		1	*		
C10	931102-0	Tuerca hexagonal M4		1	*		
C20	263005-3	Pasador de goma 6		2	*		
C30	346275-0	Placa		2	*		
027		INC. 3			*		
027-1	183U53-1	Conjunto del carcasa	S	1			
C10	931102-0	Tuerca hexagonal M4		1			
C20	263005-3	Pasador de goma 6		2			
C30	346275-0	Placa		2			
027-1		INC. 3					

028	266429-2	Tornillo enroscante con cabezal fijador 3X16		6			
029	853A12-6	Placa de características DUM604		1			
030	195176-7	Conjunto del montaje de cuchillas de cizalla		1	*		
C10	188369-3	Conjunto del aceite lubricante		1	*		
030-1	195267-4	Conjunto del montaje de cuchillas de cizalla	<	1	*		
C10	188369-3	Conjunto del aceite lubricante		1	*		
030-2	195267-4	Conjunto del montaje de cuchillas de cizalla	O	1			
C10	188369-3	Conjunto del aceite lubricante		1			
031	140451-6	Cubierta inferior completa		1			
A01	452055-5	Protector de cuchilla		1			
A02	457426-1	Colector de hierba 160		1			
F02-1	195267-4	Conjunto del montaje de cuchillas de cizalla	O	1			

Por favor declare No. de Partes cuando ordene.

Fecha de Impresión 21/01/2025