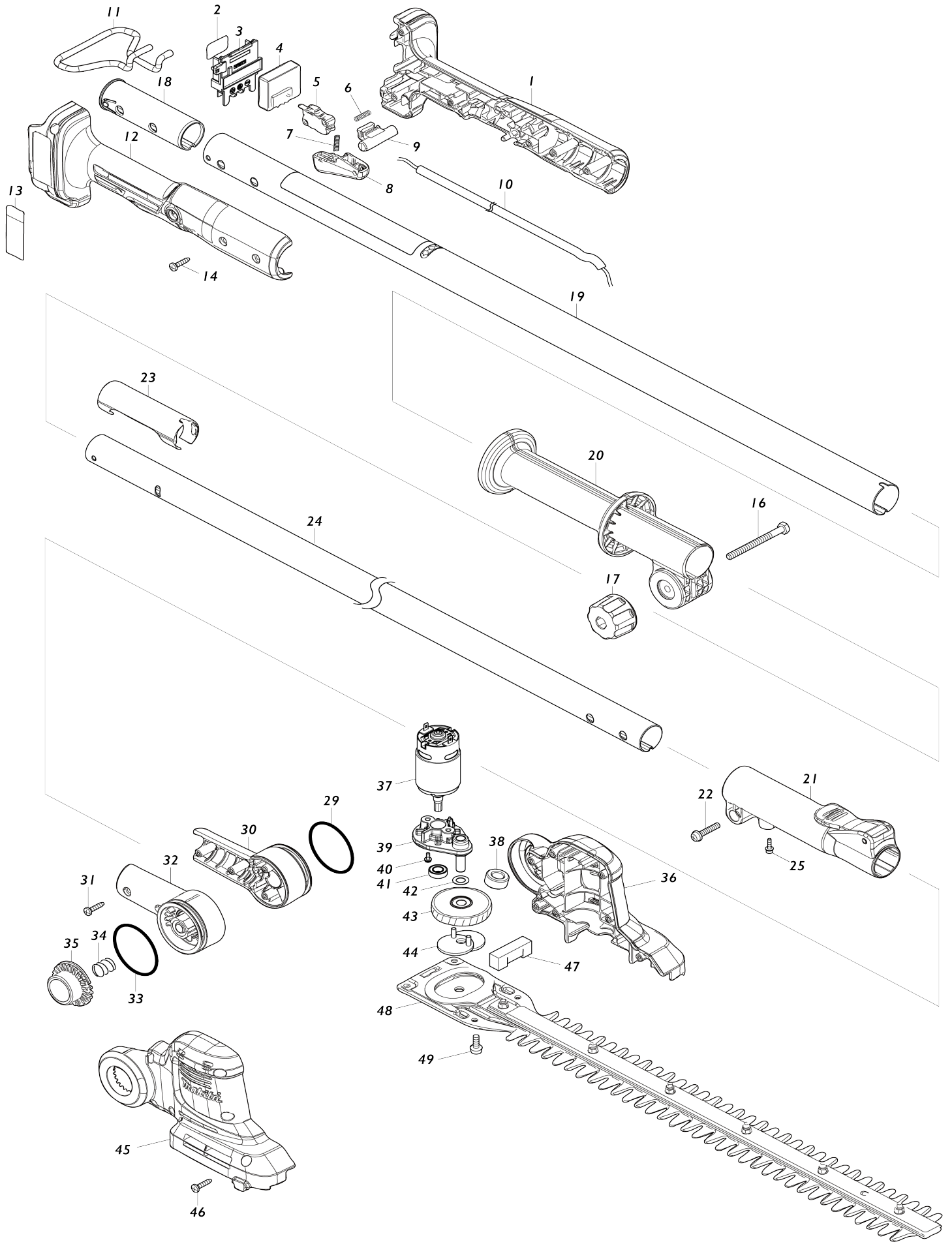


Model No.DUN461W 460MM DC POLE HEDGE TRIMMER



Model No.DUN461W 460MM DC POLE HEDGE TRIMMER

Artículo No.	No. de Partes	Descripción	Intercambialidad	Cantidad	Nuevo/Viejo	Nota 1	Nota 2
001	183S96-1	Conjunto de la carcasa de la empuñadura		1			
C10	263005-3	Pasador de goma 6		2			
001		INC. 12					
002	811M68-7	Etiqueta de numero de serie DUN461W		1			
003	643874-2	Terminal		1			
004	620F42-0	Controlador		1			
005	651398-4	Interruptor BMC-1112-001		1			
006	231473-8	Resorte de compresión 4		1			
007	231473-8	Resorte de compresión 4		1			
008	413714-6	Palanca interruptora		1			
009	413713-8	Botón de desbloqueo A		1			
010	699167-5	Unidad del cable de conexión		1			
C10	654069-2	Receptáculo 41-187N		2			
011	327810-3	Protector de la batería		1			
012	183S96-1	Conjunto de la carcasa de la empuñadura		1			
C10	263005-3	Pasador de goma 6		2			
012		INC. 1					
013	811M62-9	Placa de características DUN461W		1			
014	266326-2	Tornillo enroscante con cabezal fijador 4X18		6			
016	921362-2	Perno de cabeza hexagonal M6X40		1			
017	264072-1	Tuerca de aletas M6		1			
C10	931302-2	Tuerca hexagonal M6		1			
018	413712-0	Tapa del tubo 32		1			
019	141D70-5	Tubo completo 32		1	*		
C10	8034H4-9	Etiqueta de precaución		1	*		
C20	808723-2	Etiqueta de precaución		1	*		
020	413719-6	Empuñadura delantera A		1			
021	141C39-3	Sujetador de tubo 32 completo		1			
C10	252103-8	Contratuerca hexagonal M5-8		1			
022	911243-8	Tornillo de cabeza aplanada M5X25 WR		1			
023	413711-2	Tapa del tubo 28		1			
024	327815-3	Tubo 28		1	*		
025	251568-1	Perno de cabeza hueca hexagonal M3X12 WR		1			
029	213616-4	Anillo o-ring 48		1	*		
029-1	213A71-6	O-RING 46	<	1			
030	183T14-5	Conjunto del sujetador del tubo		1			
030		INC. 32					
031	266326-2	Tornillo enroscante con cabezal fijador 4X18		4			
032	183T14-5	Conjunto del sujetador del tubo		1			
032		INC. 30					
033	213616-4	Anillo o-ring 48		1	*		

033-1	213A71-6	O-RING 46	<	1		
034	231113-8	Resorte de compresión 12		1		
035	413715-4	Botón de desbloqueo B		1		
036	183T13-7	Conjunto del carcasa motriz		1		
C10	263005-3	Pasador de goma 6		4		
036		INC. 45				
037	629A61-3	Motor cc		1		
039	141B58-3	Soporte del motor completo		1		
040	265199-0	Tornillo de cabeza aplanada M3X 8		2		
041	210124-6	Rodamiento de balines 688ZZ		1		
042	253215-0	Arandela plana 8		1		
043	141B59-1	Engranaje completo		1		
044	165734-3	Manivela		1	*	
044-1	162C43-9	CRANK	O	1		
045	183T13-7	Conjunto del carcasa motriz		1		
C10	263005-3	Pasador de goma 6		4		
045		INC. 36				
046	266326-2	Tornillo enroscante con cabezal fijador 4X18		7		
047	424958-3	Sello de esponja		1		
048	191P00-8	Conjunto del montaje de 460 cuchillas de cizalla		1		
C10	188369-3	Conjunto del aceite lubricante		1		
049	265074-0	Tornillo de cabeza aplanada M5X 16		4		
050	136620-5	Montaje del tubo		1		
C10	8034H4-9	Etiqueta de precaución		1		
C20	808723-2	Etiqueta de precaución		1		
050		INC. 21-23,25				
A01	413720-1	Protector de cuchilla		1		
F01	191P00-8	Conjunto del montaje de 460 cuchillas de cizalla		1		
F02	191T43-4	Conjunto del montaje del 460 receptor de virutas		1		

Por favor declare No. de Partes cuando ordene.

Fecha de Impresión 21/01/2025