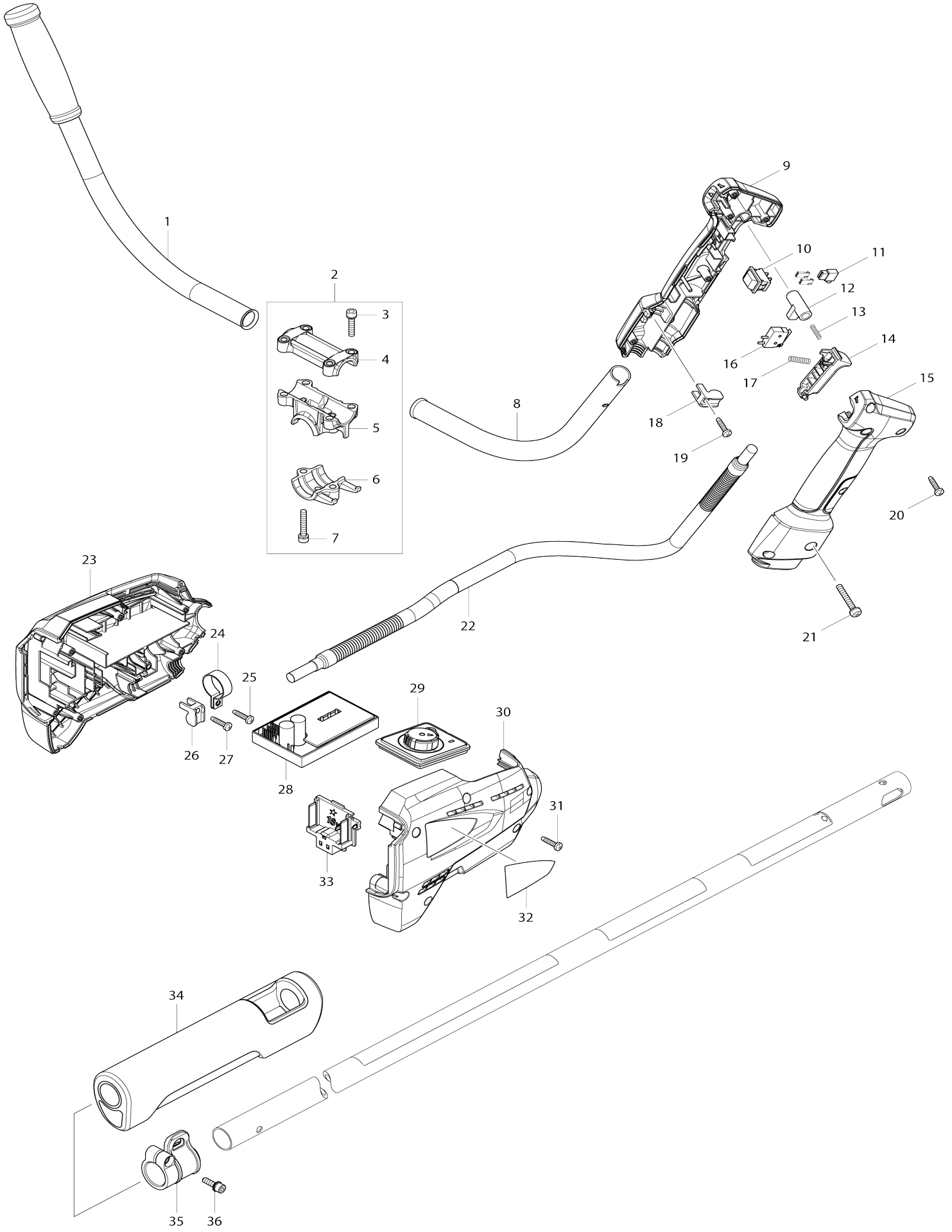
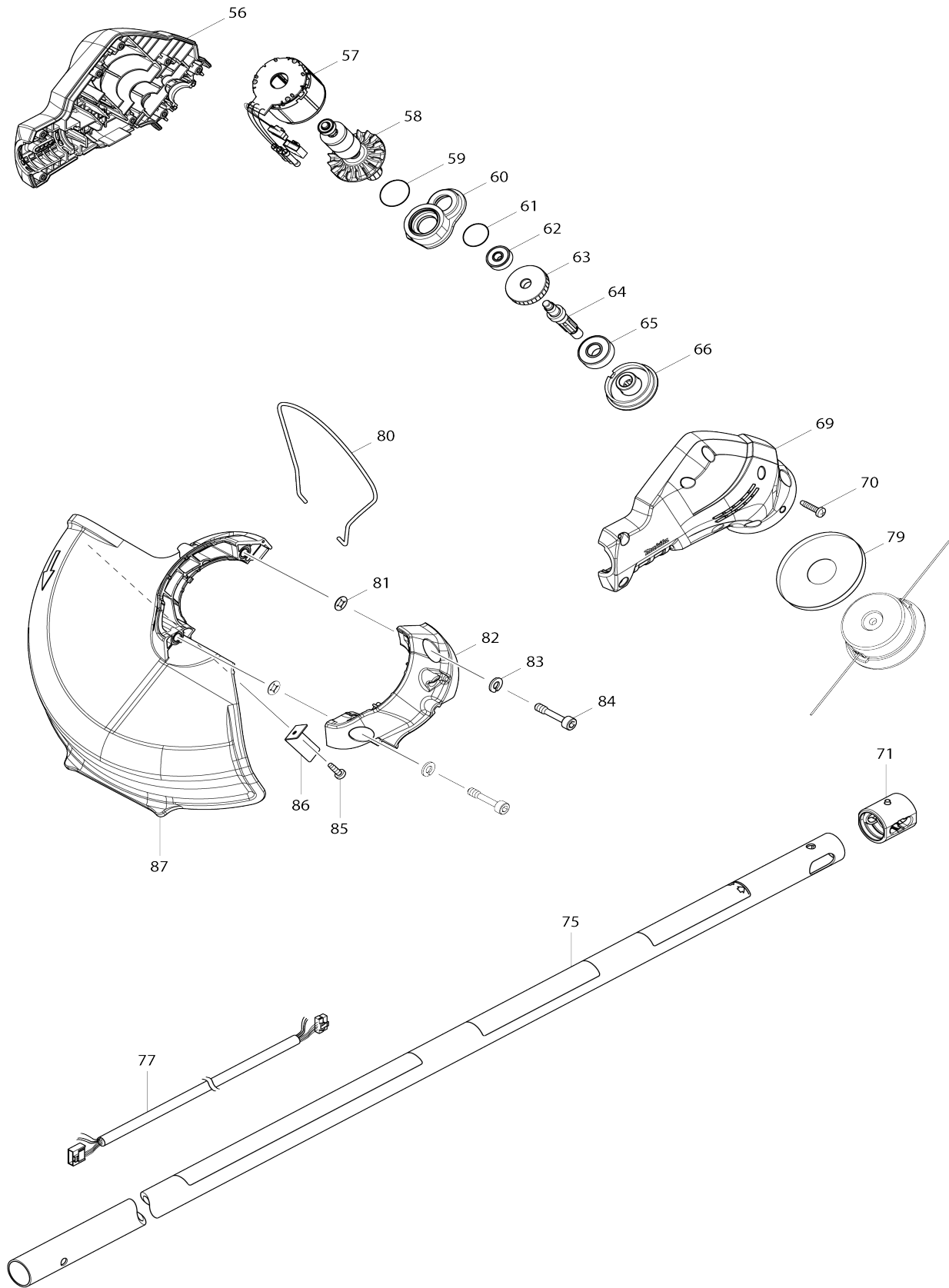


Model No.DUR182U CORDLESS GRASS TRIMMER



Model No.DUR182U CORDLESS GRASS TRIMMER



Model No.DUR182U CORDLESS GRASS TRIMMER

Artículo No.	No. de Partes	Descripción	Intercambialidad	Cantidad	Nuevo/Viejo	Nota 1	Nota 2
001	158659-8	Mango completo		1			
C10	273526-7	Empuñadura 18		1			
002	135395-3	Montaje del sujetador del mango		1			
002		INC. 3-7					
003	922241-7	Perno de cabeza hueca hexagonal M5X25 W		4			
004	318272-6	Sujetador del mango 1		1			
005	318273-4	Sujetador del mango 2		1			
006	318274-2	Sujetador del mango 3		1			
007	922251-4	Perno de cabeza hueca hexagonal M5X30 W		2			
008	332068-1	Mango 19		1			
009	187587-0	Conjunto de empuñadura principal		1			
009		INC. 15					
010	651533-4	Interruptor SLE6A2-33		1			
011	686015-7	Manguito receptor		1			
012	454298-5	Botón de desbloqueo		1			
013	233114-2	Resorte de compresión 4		1			
014	454295-1	Palanca interruptora		1			
015	187587-0	Conjunto de empuñadura principal		1			
015		INC. 9					
016	650704-0	Interruptor D2SW-P01L1-3M		1			
017	234003-4	Resorte de compresión 5		1			
018	687261-5	Abrazadera para cable		1			
019	265995-6	Tornillo enroscante con cabezal fijador 4X18		1			
020	265995-6	Tornillo enroscante con cabezal fijador 4X18		5			
021	911256-9	Tornillo de cabeza aplanada M5X35 W		1			
022	699060-3	Unidad del cable de conexión		1			
023	187665-6	Conjunto del carcasa		1			
C10	263005-3	Pasador de goma 6		2			
023		INC. 30					
024	346248-3	Abrazadera 24		1			
025	265995-6	Tornillo enroscante con cabezal fijador 4X18		1			
026	687261-5	Abrazadera para cable		1			
027	265995-6	Tornillo enroscante con cabezal fijador 4X18		1			
028	620196-7	Controlador A		1			
029	142134-4	Subcontrolador completo		1			
030	187665-6	Conjunto del carcasa		1			
C10	263005-3	Pasador de goma 6		2			
030		INC. 23					
031	265995-6	Tornillo enroscante con cabezal fijador 4X18		6			
032	815M97-2	Placa de características DUR182		1			

		U				
033	644808-8	Terminal		1		
034	424463-0	Cojín		1		
035	168478-4	Colgador		1		
036	922228-9	Perno de cabeza hueca hexagon al M5X18 WR		1		
056	187585-4	Conjunto del carcasa motriz		1		
056		INC. 69				
057	629985-7	Estator		1		
058	619324-9	Rotor		1		
059	213961-7	Anillo o-ring 22		1	*	
059-1	213373-4	Anillo o-ring 22	O	1		
060	318978-6	Caja de rodamiento		1		
061	213325-5	Anillo o-ring 19		1		
062	210022-4	Rodamiento de balines 626DDW		1	*	
062-1	210143-2	Rodamiento de balines 626ZZ	O	1		
063	227773-2	Engranaje helicoidal 31		1		
064	326275-6	Eje de la cortadora		1		
065	210059-1	Rodamiento de balines 6000DD W		1		
066	324917-6	Arandela de encaje		1	*	
066-1	326906-7	Arandela de encaje	<	1		
069	187585-4	Conjunto del carcasa motriz		1		
069		INC. 56				
070	265995-6	Tornillo enroscante con cabezal fijador 4X18		8		
071	424567-8	Manguito de goma 24		1		
075	142254-4	Tubo completo		1		
C10	819312-8	Etiqueta logo makita		1		
077	699059-8	Unidad del cable de conexión		1		
079	346622-5	Guarda		1		
080	326348-5	Protector de alambre		1		
081	413143-3	Arandela		2		
082	454641-8	Sujetador del protector		1		
083	942151-2	Arandela de presión 6		2	*	
083-1	253428-3	ARANDELA DE MUELLE 6 P/DUR3 68L	O	2		
084	266579-3	Perno de cabeza hueca hexagon al M6X30		2		
085	266427-6	Tornillo enroscante con cabezal fijador 4X12		1	*	
085-1	266427-6	Tornillo enroscante con cabezal fijador 4X12	S	2		
086	346725-5	Cortador		1	*	
086-1	347274-5	Cortador	S	1		
087	454640-0	Protector		1	*	
087-1	457980-5	Protector	S	1		
A01	123235-7	Montaje del cabezal de corte de nailon		1		
A01		COMPO-PARTS				
A02	125516-5	Montaje de banda		1		
A03	195246-2	Conjunto de gafas de seguridad		1	*	
A04	783202-0	Llave hexagonal 4		1		
A05	783217-7	Llave hexagonal 5		1		

A06	831304-7	Bolsa de accesorios		1			
F02	191D91-7	Conjunto del cabezal de la recortadora 96-M8L		1			

Por favor declare No. de Partes cuando ordene.

Fecha de Impresión 21/01/2025