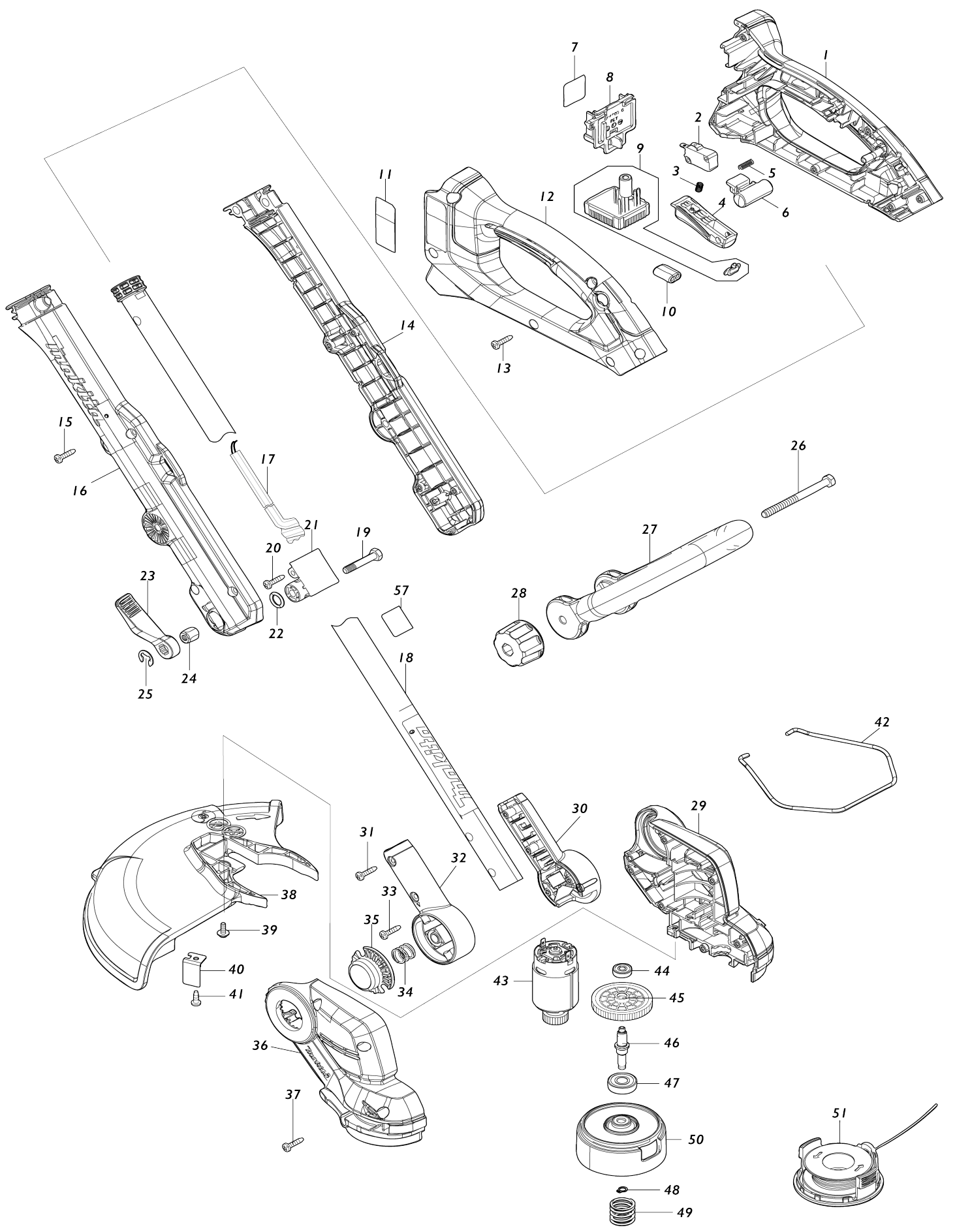


Model No. DUR193 CORDLESS GRASS TRIMMER



Model No.DUR193 CORDLESS GRASS TRIMMER

Artículo No.	No. de Partes	Descripción	Intercambialidad	Cantidad	Nuevo/Viejo	Nota 1	Nota 2
001	183V19-7	GRIP HOUSING SET		1			
C10	263005-3	Pasador de goma 6		2			
001		INC. 12					
002	650744-8	Interruptor D3V-16-3C26		1			
003	231473-8	Resorte de compresión 4		1			
004	413G06-5	Palanca interruptora		1			
005	231473-8	Resorte de compresión 4		1			
006	413G05-7	Botón de desbloqueo		1			
007	8116T1-7	DUR193 SERIAL NO. LABEL		1			
008	644809-6	Terminal		1			
009	620J15-7	Controlador		1			
010	688172-7	Filtro de línea		1	*		
010-1	688172-7	Filtro de línea	O	1			
011	8116S5-2	DUR193 NAME PLATE		1			
012	183V19-7	GRIP HOUSING SET		1			
C10	263005-3	Pasador de goma 6		2			
012		INC. 1					
013	266326-2	Tornillo enroscante con cabezal fijador 4X18		6			
014	183V18-9	PIPE COVER SET		1			
014		INC. 16					
015	266326-2	Tornillo enroscante con cabezal fijador 4X18		4			
016	183V18-9	PIPE COVER SET		1			
016		INC. 14					
017	660500-8	Cable de conexión		1			
018	141J09-4	Tubo completo 22 A		1			
C10	413G07-3	Tapa del tubo		1			
C20	8049C7-1	MAKITA LOGO LABEL		1			
C30	8052U7-8	CAUTION LABEL		1			
019	265C82-9	Perno de cabeza hexagonal M6X 35		1			
020	266326-2	Tornillo enroscante con cabezal fijador 4X18		1			
021	413G10-4	Manguito		1			
022	213105-9	Anillo o-ring 11		1			
023	413G09-9	Palanca 60		1			
024	252133-9	Tuerca hexagonal M6		1			
025	961014-3	Anillo de tope (EXT) E-8		1			
026	265C83-7	Perno de cabeza hexagonal M6X 75		1			
027	413F75-0	Mango redondo		1			
028	264072-1	Tuerca de aletas M6		1			
029	183V20-2	MOTOR HOUSING SET		1			
C10	263005-3	Pasador de goma 6		2			
C20	346275-0	Placa		1			
029		INC. 36					
030	183V17-1	PIPE HOLDER SET		1			
030		INC. 32					

031	266326-2	Tornillo enroscante con cabezal fijador 4X18		2		
032	183V17-1	PIPE HOLDER SET		1		
032		INC. 30				
033	266326-2	Tornillo enroscante con cabezal fijador 4X18		2		
034	231113-8	Resorte de compresión 12		1		
035	413G08-1	Botón de desbloqueo B		1		
036	183V20-2	MOTOR HOUSING SET		1		
C10	263005-3	Pasador de goma 6		2		
C20	346275-0	Placa		1		
036		INC. 29				
037	266326-2	Tornillo enroscante con cabezal fijador 4X18		6		
038	413F73-4	Protector		1		
039	911119-9	Tornillo de cabeza aplanada M4X 12 WG		1		
040	347977-1	Cortador		1		
041	266427-6	Tornillo enroscante con cabezal fijador 4X12		1		
042	327969-6	Protector de alambre		1		
043	629B13-0	Motor cc		1	*	
043-1	629B89-7	Motor cc	<	1		
044	210235-7	BALL BEARING 625ZZ		1		
045	227949-1	Engranaje helicoidal 48		1		
046	327967-0	Eje de la cortadora		1		
047	210217-9	BALL BEARING 609ZZ		1		
048	961002-0	Anillo de retención (EXT) S-6		1		
049	231352-0	Resorte de compresión 17		1		
050	413F76-8	Sujetador de carrete		1		
051	191Y39-5	Conjunto del carrete MG		1		
A01	127508-0	Montaje de banda		1		
A03	769014-5	Gafas de seguridad		1	*	

Por favor declare No. de Partes cuando ordene.

Fecha de Impresión 21/01/2025