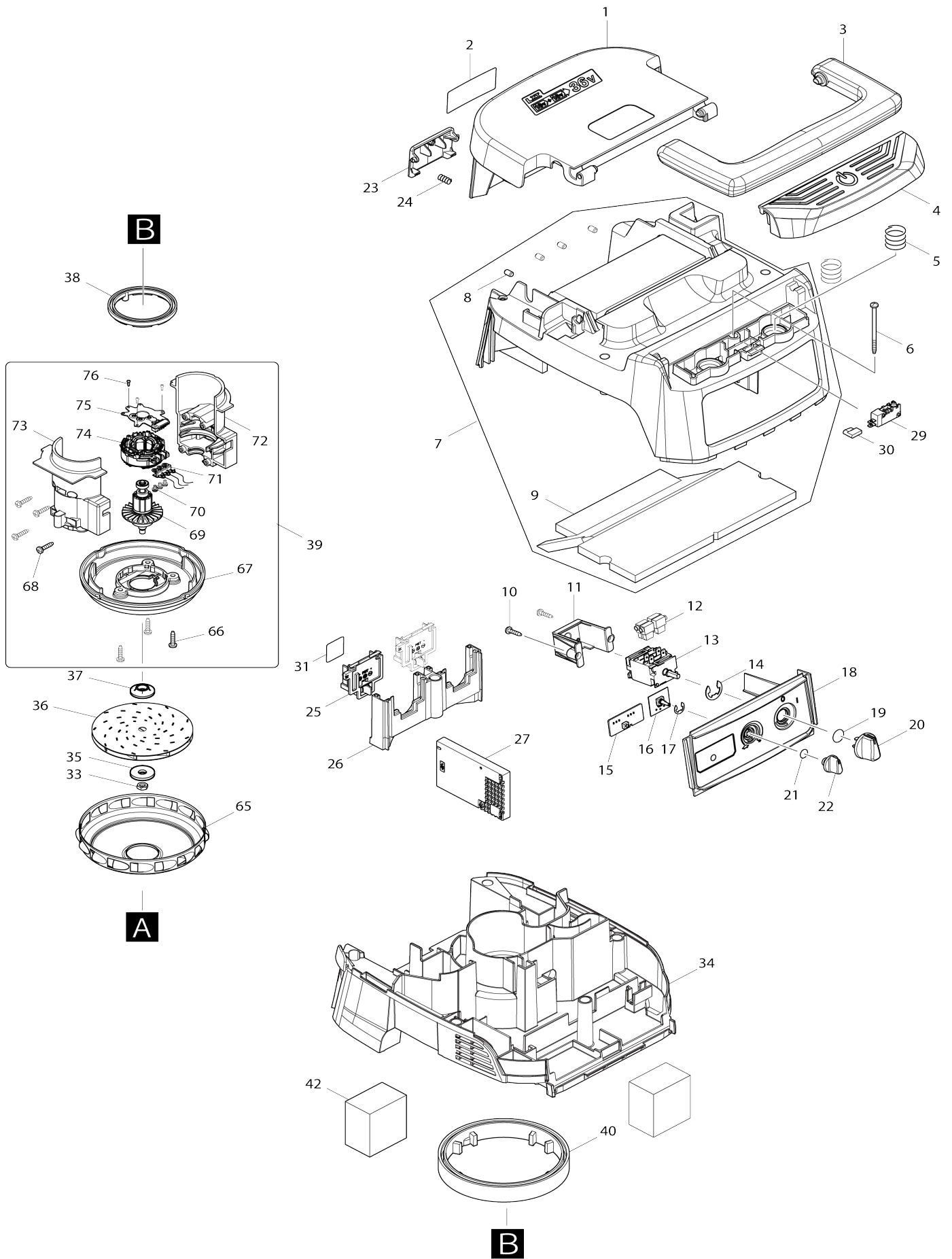
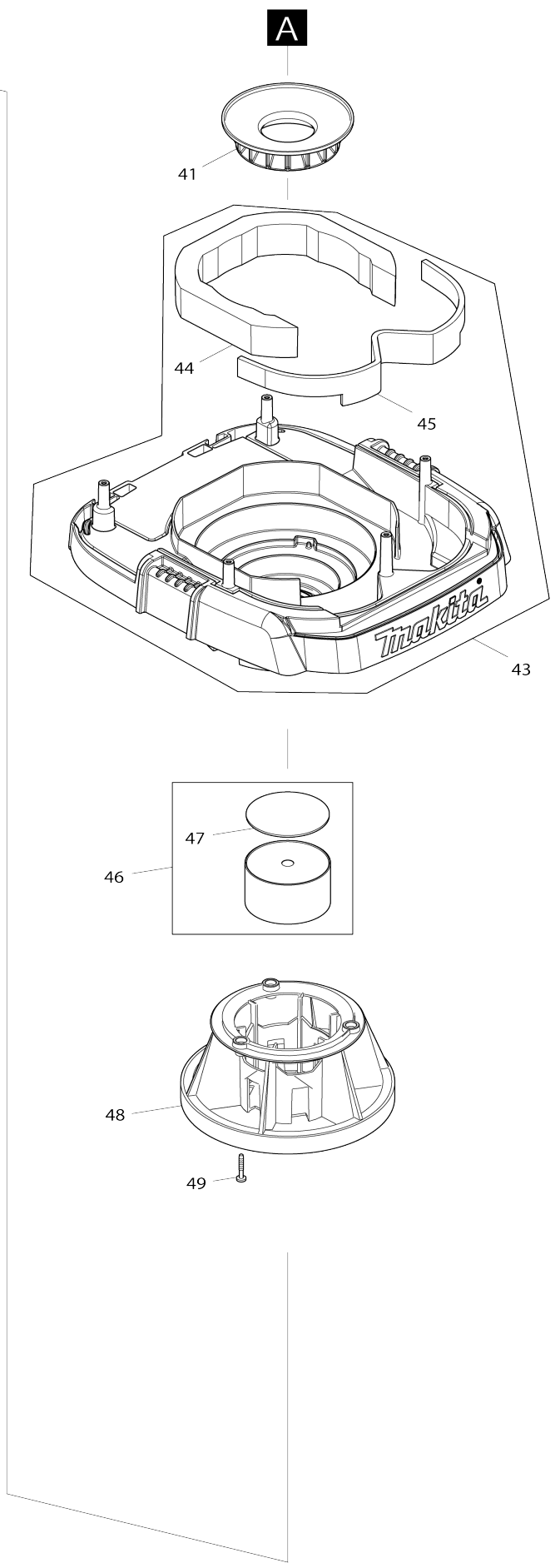
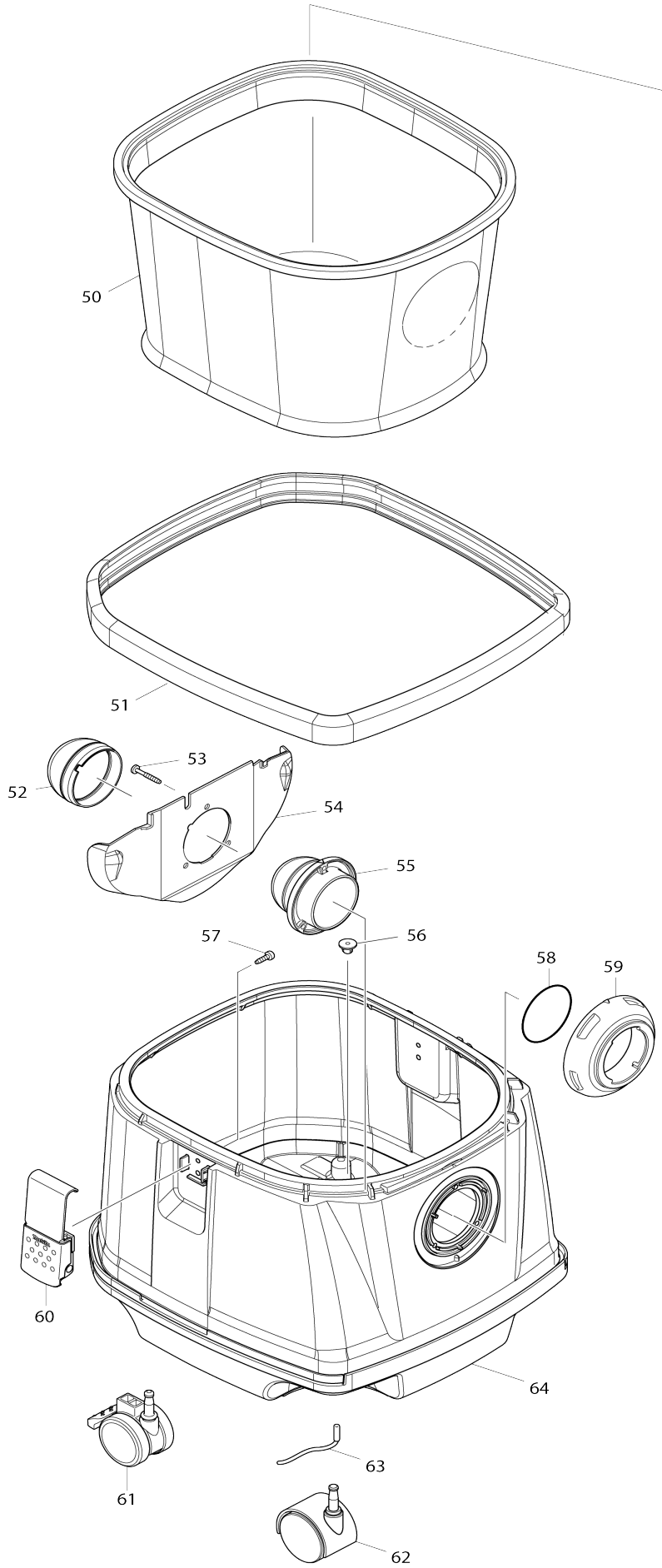


# Model No.DVC155L CORDLESS VACUUM CLEANER



# Model No.DVC155L CORDLESS VACUUM CLEANER



Model No.DVC155L CORDLESS VACUUM CLEANER

Artículo No.	No. de Partes	Descripción	Intercambialidad	Cantidad	Nuevo/Viejo	Nota 1	Nota 2
001	143174-5	Tapa de batería completa		1			
C10	891977-8	Etiqueta de precaución		1			
002	857B71-8	Placa de características DVC155L		1			
003	455734-4	Empuñadura		1			
004	459262-1	Botón interruptor		1			
005	234273-5	Resorte de compresión 20		2			
006	266340-8	Tornillo enroscante con cabezal fijador 4X65		6			
007	144409-7	Carenado completo		1			
007		INC. 8,9					
008	263005-3	Pasador de goma 6		4			
009	424688-6	Amortiguador superior		1			
010	266326-2	Tornillo enroscante con cabezal fijador 4X18		2			
011	451343-7	Sujetador del interruptor		1			
012	686023-8	Manguito receptor		4			
013	650622-2	Interruptor		1			
014	961062-2	Anillo de tope (EXT) E-12		1			
015	620649-6	Circuito led		1			
016	631922-9	Subcontrolador		1			
017	961013-5	Anillo de tope (EXT) E-7		1			
018	144479-6	Base del interruptor completa		1			
C10	812D41-6	Etiqueta de indicación		1			
019	213176-6	Anillo o-ring 14		1			
020	455733-6	Palanca interruptora		1			
021	213054-0	Anillo o-ring 9		1			
022	451344-5	Selector interruptor		1			
023	455728-9	Gancho de la tapa de la batería		1			
024	231240-1	Resorte de compresión 7		1			
025	644808-8	Terminal		2			
026	455729-7	Base terminal		1			
027	620639-9	Controlador		1			
029	651910-0	Interruptor D2VW-01-3HS		1			
030	686039-3	Manguito receptor		1			
031	857B79-2	Etiqueta de numero de serie DVC 155L		1			
033	252268-6	Tuerca hexagonal M6		1			
034	412581-6	Separador		1			
035	253752-4	Arandela plana 8		1			
036	240178-9	Ventilador 104		1			
037	313062-2	Brida		1			
038	424685-2	Anillo de goma 60		1			
039	127602-8	Montaje motriz		1			
039		INC. 66-76					
040	424686-0	Anillo de goma 120		1			
041	422590-7	Anillo de soporte		1			
042	424690-9	Filtro de bloqueo trasero		2			
043	143175-3	Tapa del tanque completa		1			

043		INC. 44,45				
044	424691-7	Amortiguador de banda		1		
045	424689-4	Amortiguador delantero		1		
046	158166-1	Flotador completo		1		
046		INC. 47				
047	423365-7	Sello de esponja 70		1		
048	419725-9	Caja flotante		1		
049	266374-1	Tornillo enroscante con cabezal fijador 4X25		3		
050	140248-3	Filtro de tela completo		1		
051	422148-2	Tope		1		
052	424382-0	Sujetador de goma		1		
053	266257-5	Tornillo enroscante con cabezal fijador 4X28		3		
054	419351-4	Placa del sujetador		1		
055	419350-6	Sujetador		1		
056	421468-1	Sello de cable		1		
057	266192-7	Tornillo enroscante con cabezal fijador 4X14		4		
058	213655-4	Anillo o-ring 56		1		
059	451348-7	Entrada de aire		1		
060	168537-4	Gancho		2		
061	168535-8	Ruedilla 50		2		
062	168434-4	Ruedilla 50		2		
063	649150-2	Línea a tierra 120		1		
064	452291-3	Tanque		1		
065	347171-5	Tapa del ventilador		1		
066	266326-2	Tornillo enroscante con cabezal fijador 4X18		3		
067	457486-3	Base del ventilador		1		
068	266326-2	Tornillo enroscante con cabezal fijador 4X18		4		
069	619431-8	Rotor		1		
070	652069-6	Tornillo de cabeza plana M3X6		3		
071	632J83-8	Unidad principal		1		
072	183F90-5	Conjunto del carcasa motriz		1		
072		INC. 73				
073	183F90-5	Conjunto del carcasa motriz		1		
073		INC. 72				
074	629491-2	Estator		1		
075	620648-8	Controlador B		1		
076	266490-9	Tornillo enroscante de cabeza aplanada 2X6		3		
A01	199493-7	Conjunto de manguera completa 32-1.7		1		
A02	195432-5	Juego de bolsa de plástico		1		
A03	198919-6	Conjunto de boquilla para esquinas larga		1		
A04	191G86-8	Conjunto del montaje de boquilla		1		
A05	140G19-0	Tubo telescópico completo		1		
A06	140G26-3	Tubo curvo completo		1		
A08	127607-8	Montaje de la caja de herramientas		1		
A09	911133-5	Tornillo de cabeza aplanada M4X		1		

		18 WR				
A11	451350-0	Tapón		1		
F22	191E30-3	Manguera flexible con conjunto de seguro		1		
F26	191G87-6	Conjunto del montaje de boquilla a		1		
F27	191G89-2	Conjunto de tubo telescópico		1		
F30	192236-6	Conjunto de boquilla de anclaje		1		
F40	195435-9	Conjunto de manguera completa 38-5		1		
F41	195436-7	Conjunto de manguera completa 28-5		1		
F42	195437-5	Conjunto de manguera completa 28-2.5		1		
F44	195544-4	Conjunto del sujetador 10-33		1		
F45	195545-2	Conjunto de boca delantera 38		1		
F46	195546-0	Conjunto de boca delantera 24		1		
F47	195547-8	Conjunto de boca delantera 22		1		
F48	195548-6	Conjunto de la junta 22-38		1		
F49	195549-4	Conjunto de montaje de boquilla A		1		
F50	195550-9	Conjunto de montaje de boquilla B		1		
F51	195551-7	Conjunto del montaje de boquilla a		1		
F52	195552-5	Conjunto del amortiguador		1		
F53	195553-3	Conjunto del pre filtro		1		
F54	195555-9	Conjunto de filtro para agua		1		
F55	195557-5	Conjunto de la bolsa de filtro		1	*	
F55-1	195557-5	Conjunto de la bolsa de filtro	O	1		
F56	195637-7	Juego del puño del sujetador		1		
F59	197323-6	SopORTE de la manguera		1		
F62	198184-7	Conjunto del montaje de boquilla a		1		
F66	198529-9	Conjunto del montaje de boquilla a		1		
F68	198533-8	Conjunto del montaje de boquilla a		1		
F69	198540-1	Conjunto del cepillo para estantes		1		
F70	198555-8	Conjunto del cepillo redondo		1		
F72	198560-5	Conjunto del montaje de tubo telescópico		1		
F74	198873-4	Conjunto del cepillo para estantes		1		
F75	198878-4	Conjunto del cepillo redondo		1		
F76	198919-6	Conjunto de boquilla para esquinas larga		1		
F77	198992-6	Conjunto de boquilla para esquinas larga		1		
F78	199038-1	Conjunto de boquilla para asientos		1		
F79	199039-9	Conjunto de boquilla para asientos		1		
F81	199439-3	Conjunto de boquilla para huecos 415		1		
F86	191M77-5	Conjunto A32 de juntas		1		

F87	191M78-3	Conjunto B35 de juntas		1		
F88	191M79-1	Conjunto C38 de juntas		1		
G06	1914Y6-9	ROTARY BRUSH NOZZLE SET		1		
G07	1914Y7-7	ROTARY BRUSH NOZZLE SET		1		
G09	1912G4-5	Conjunto de tubo telescópico completo		1		
G10	1912G5-3	Conjunto de tubo doblado completo		1		
G11	413R35-4	Tapón		1		

Por favor declare No. de Partes cuando ordene.

Fecha de Impresión 22/01/2025