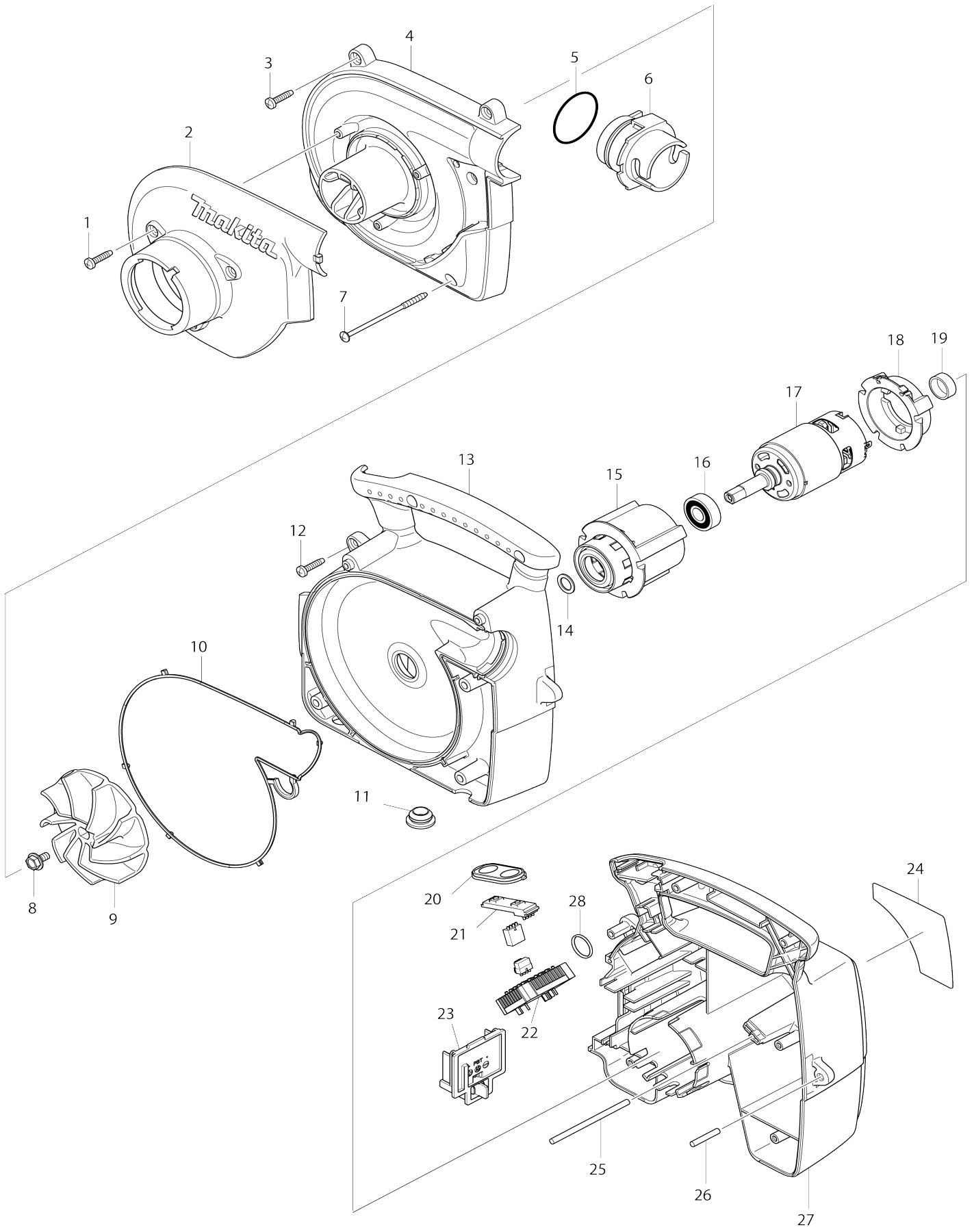


# Model No.DVC350 CORDLESS VACUUM CLEANER



**Model No.DVC350 CORDLESS VACUUM CLEANER**

Artículo No.	No. de Partes	Descripción	Intercambiable	Cantidad	Nuevo/Viejo	Nota 1	Nota 2
001	265995-6	Tornillo enroscante con cabezal fijador 4X18		3			
002	140642-9	Cubierta frontal completa		1			
003	265995-6	Tornillo enroscante con cabezal fijador 4X18		2			
004	451989-9	Tapa del ventilador		1			
005	213508-7	Anillo o-ring 38		1			
006	452067-8	Junta		1			
007	266049-2	Tornillo enroscante con cabezal fijador 4X75		3			
008	266614-7	Perno de cabeza hexagonal con brida M5X10		1			
009	240122-6	Ventilador 86		1			
010	424332-5	Anillo de sellado		1			
011	286238-3	Tapón 19		4	*		
011-1	286046-2	Tapón 19	O	4			
012	265995-6	Tornillo enroscante con cabezal fijador 4X18		3			
013	187008-2	Conjunto del carcasa motriz		1			
013		INC. 10,27					
014	267047-9	Arandela plana 10		1			
015	424330-9	Anillo de goma del moor A		1			
016	210059-1	Rodamiento de balines 6000DDW		1			
017	629888-5	Motor cc		1			
018	424331-7	Anillo de goma del moor B		1			
019	421940-3	Tapón		1			
020	140463-9	Placa del interruptor completa		1			
021	631973-2	Unidad de interruptor		1			
022	620036-9	Controlador		1			
023	643852-2	Terminal		1			
024	815X14-8	Placa de características DVC350		1			
025	268092-7	Pasador 4		1			
026	256206-0	Pasador 4		1			
027	187008-2	Conjunto del carcasa motriz		1			
027		INC. 10,13					
028	259048-1	Anillo		1			
A01	122918-6	Montaje de la bolsa recolectora de polvo 3L		1	*		
A01-1	122G96-4	DUST BAG ASSEMBLY	O	1			
A02	140456-6	Manguera completa 28-2.5		1			
A03	166094-6	Correa para el hombro		1			
A04	132025-7	Montaje de boquilla		1			
C10	414145-2	Junta		1			
A05	417766-9	Boca delantera 38		1			
F03	198533-8	Conjunto del montaje de boquilla		1			
F96	422A02-6	Tapón		1			

Por favor declare No. de Partes cuando ordene.

Fecha de Impresión 22/01/2025