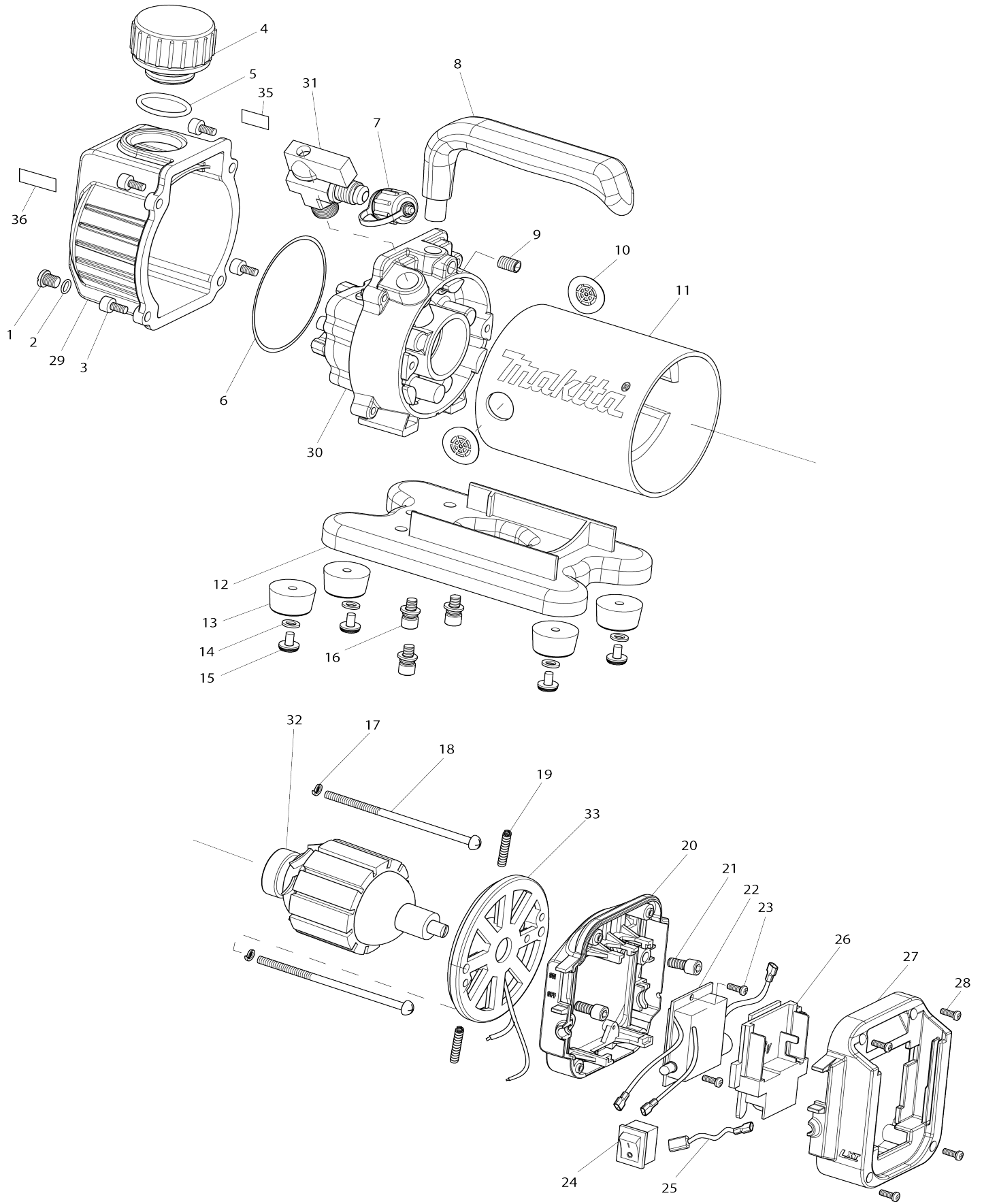


Model No.DVP180 CORDLESS VACUUM PUMP



Model No.DVP180 CORDLESS VACUUM PUMP

Artículo No.	No. de Partes	Descripción	Intercambilidad	Cantidad	Nuevo/Viejo	Nota 1	Nota 2
001	AS000VP009	TAPON DEL DRENADO M8X12 P/DVP180		1			
002	AS000VP010	EMPAQUE "O" 10X2.5 P/DVP180		1			
003	AS000VP011	TORNILLO		4			
004	AS000VP012	DEPOSITO DEL ACEITE P/DVP180		1			
004		INC. 5					
005	AS000VP013	EMPAQUE "O" 26X2.2 P/DVP180		1			
006	AS000VP014	EMPAQUE "O" 95X3.1 P/DVP180		1			
007	AS000VP017	TAPA DE PUERTO DE ENTRADA (5/16") P/DVP180		1			
008	AS000VP018	EMPUÑADURA P/DVP180		1			
009	AS000VP019	TORNILLO PRISIONERO		1			
010	AS000VP020	TAPA LATERAL P/DVP180		2			
011	AS00VP021M	CARCASA DEL MOTOR P/DVP180		1			
012	AS000VP022	BASE DE LA BOMBA P/DVP180		1			
013	AS000VP023	BASE DE GOMA P/DVP180		4			
014	AS000VP024	ARANDELA PLANA 4.5X12X1.0 P/DVP180		4	*		
014-1	AS000VP122	FLAT WASHER	O	4			
015	AS000VP025	PERNO LISO		4			
016	AS000VP026	TORNILLO		3			
017	AS000VP027	ARANDELA DE PRESION M5 P/DVP180		2			
018	AS000VP028	PERNO ROSCADO		2			
019	AS000VP029	MUELLE DE COMPRESION HELICOIDAL P/DVP180		2			
020	AS000VP030	PORTA BATERIA (DELANTERO) P/DVP180		1			
021	AS000VP033	TONILLO HEXAGONAL M5X10 P/DVP180		2	*		
021-1	AS000VP066	TONILLO HEXAGONAL M5X10 P/DVP180	<	2			
022	AS000VP034	PLACA DE CONTROL P/DVP180		1			
023	AS000VP035	TORNILLO		2			
024	AS000VP036	INTERRUPTOR DEL ENCENDIDO P/DVP180		1			
025	AS000VP037	CABLE CONDUCTOR P/DVP180		1			
026	643899-6	Terminal		1			
027	AS00VP039K	PORTA BATERIA (POSTERIOR) P/DVP180		1			
028	AS000VP035	TORNILLO		4			
029	AS0VP008MK	TANQUE DE COMBUSTIBLE P/DVP180		1			
030	AS00VP015M	BOMBA P/DVP180		1			
031	AS000VP016	VALVULA DE ADMISION P/DVP180		1			
032	AS000VP031	ARMADURA P/DVP180		1			
033	AS000VP032	CUBIERTA POSTERIOR DEL MOTOR P/DVP180		1			
C10	AS000VP071	WIRE KIT AND BRUSH		1			
035	AS00SS0306	ETIQUETA DE PRECAUCION (ACEITE) P/DVP180		1			

036	AS00SS0305	ETIQUETA DE PRECAUCION (CALIENTE) P/DVP180		1			
A02	AS0Y06110K	ADAPTADOR P/DVP180		1			
A03	AS00XP808M	CALIBRADOR DE ASPIRACION P/DVP180		1			
A04	AS000AI158	EMPAQUE PARA MANGUERA P/DVP180		1			
F01	AS00VP050M	BOMBA ASPIRACION ACEITE P/DVP180		1			
F02	AS0VP051MK	VALVULA P/DVP180		1			
F03	AS0AI154MK	CALIBRADOR DE ASPIRACION P/DVP180		1			
F04	AS0VP007MK	CAJA DE ALUMINIO P/DVP180		1			
F05	AS000VP042	BANDA P/DVP180		1			

Por favor declare No. de Partes cuando ordene.

Fecha de Impresión 21/01/2025