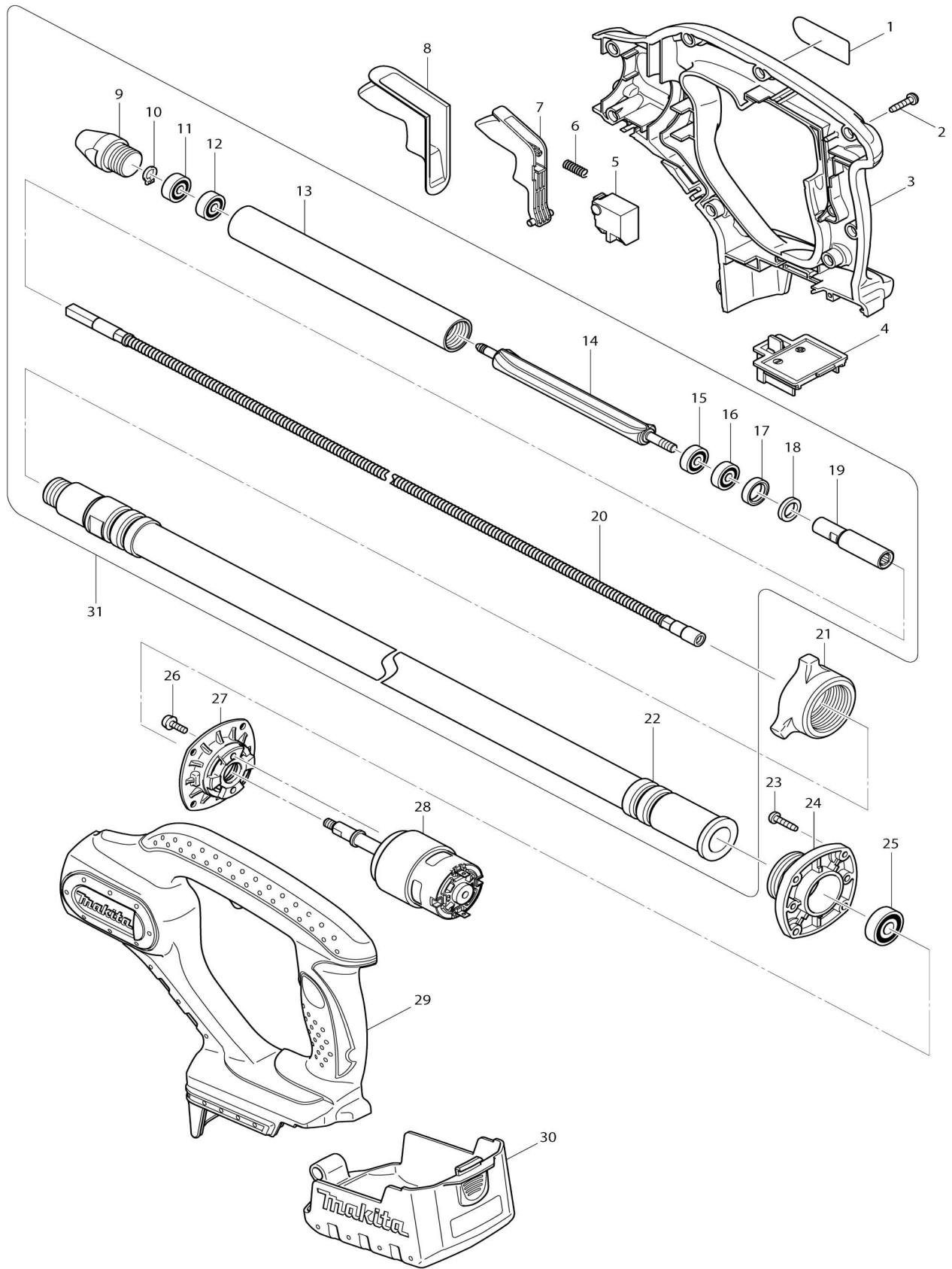


Model No.DVR850 CORDLESS CONCRETE VIBRATOR



Model No.DVR850 CORDLESS CONCRETE VIBRATOR

Artículo No.	No. de Partes	Descripción	Intercambialidad	Cantidad	Nuevo/Viejo	Nota 1	Nota 2
001	850D63-8	Placa de características DVR850		1			
002	266045-0	Tornillo enroscante con cabezal fijador 4X20		9			
003	187865-8	Conjunto del carcasa		1			
003		INC. 29					
004	643843-3	Terminal		1			
005	650580-2	Interruptor SP120C		1	*		
005-1	650580-2	Interruptor SP120C	O	1			
006	231298-0	Resorte de compresión 6		1			
007	419511-8	Palanca interruptora		1			
008	421961-5	Funda impermeable		1			
009	322935-8	Tapón		1			
010	961002-0	Anillo de retención (EXT) S-6		1			
011	210018-5	Rodamiento de balines 626		1			
012	210018-5	Rodamiento de balines 626		1			
013	331503-6	Tubo 25		1			
014	322934-0	Desequilibrador		1			
015	211016-2	Rodamiento de balines 626LLB		1			
016	211016-2	Rodamiento de balines 626LLB		1			
017	421578-4	Anillo de goma		1			
018	443101-5	Anillo de fieltro		1			
019	326203-1	Junta		1			
020	163535-3	Varilla flexible		1			
021	416244-6	Tuerca 36		1			
022	163538-7	Manguera flexible		1			
023	266045-0	Tornillo enroscante con cabezal fijador 4X20		4			
024	316893-8	Caja de rodamiento		1			
025	211056-0	Rodamiento de balines 629LLB		1			
026	911118-1	Tornillo de cabeza aplanada M4X12 WR		2			
027	318038-4	Apoyo		1			
028	629836-4	Motor cc		1			
029	187865-8	Conjunto del carcasa		1			
029		INC. 3					
030	154948-9	Tapa completa		1			
C10	810195-9	Etiqueta de precaución		1			
031	126208-9	Montaje flexible		1			
031		INC. 9-20,22					

Por favor declare No. de Partes cuando ordene.

Fecha de Impresión 21/01/2025