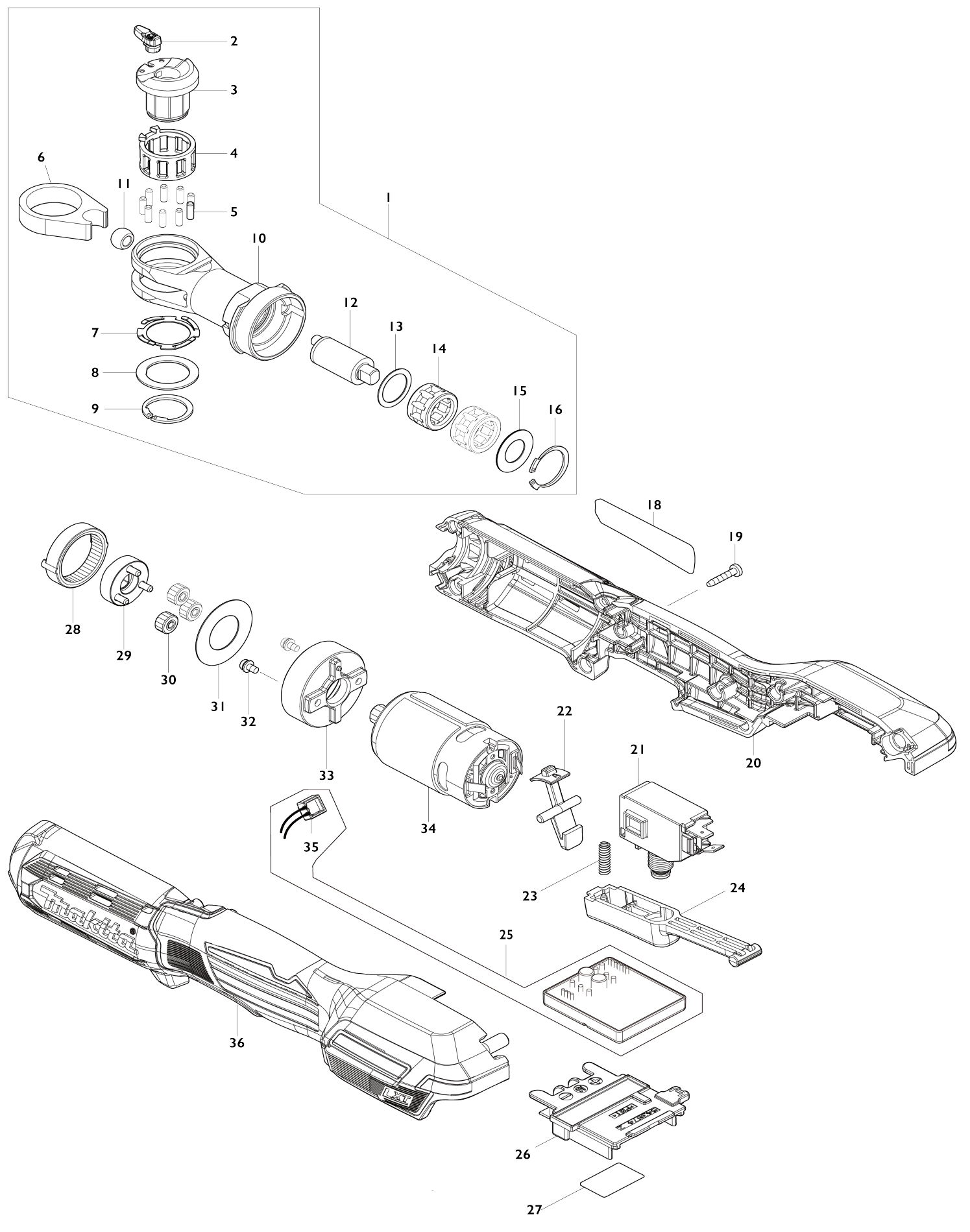


Model No.DWR180 CORDLESS RATCHET WRENCH



Model No.DWR180 CORDLESS RATCHET WRENCH

Artículo No.	No. de Partes	Descripción	Intercambialidad	Cantidad	Nuevo/Viejo	Nota 1	Nota 2
001	127297-7	Montaje del cabezal		1	*		
001		INC. 2-16			*		
001-1	127297-7	Montaje del cabezal	O	1	*		
001-2	127297-7	Montaje del cabezal	O	1	*		
001-2		INC.2, 7-9			*		
001-3	122H00-9	HEAD ASSEMBLY	<	1			
001-3		INC.2, 7-9					
002	140K70-4	Palanca completa		1	*		
002-1	140K70-4	Palanca completa		1			
003	327360-8	Yunque		1	*		
004	310954-6	Anillo del retén		1	*		
005	256963-0	PERNO 3 P/WR100D		9	*		
006	327357-7	Anillo de la matraca		1	*		
007	232531-3	Resorte de hoja		1	*		
007-1	232531-3	Resorte de hoja		1			
008	253440-3	Arandela plana 19		1	*		
008-1	253440-3	Arandela plana 19		1			
009	961078-7	Anillo de retención (EXT) redondo S-18		1	*		
009-1	961078-7	Anillo de retención (EXT) redondo S-18		1			
010	327356-9	Cabezal de trinquete		1	*		
011	327359-3	Buje		1	*		
012	327358-5	Husillo		1	*		
013	253450-0	Arandela plana 15		1	*		
014	212228-0	Caja para aguja 1412		2	*		
015	253449-5	Arandela plana 12		1	*		
016	962112-6	Anillo de retención (INT) redondo R-22		1	*		
018	857Y46-5	Placa de características DWR180		1			
019	266429-2	Tornillo enroscante con cabezal fijador 3X16		7			
020	183R89-2	Conjunto del carcasa		1			
C10	263005-3	Pasador de goma 6		2			
020		INC. 36					
021	651391-8	Interruptor C3JW-6BM-PN		1			
022	459422-5	Palanca de bloqueo		1			
023	232353-1	Resorte de compresión 4		1			
024	459421-7	Palanca interruptora		1			
025	620E21-2	Controlador		1			
025		INC. 35					
026	643874-2	Terminal		1			
027	857Y53-8	Etiqueta de numero de serie DW R180		1			
028	226897-1	Engranaje interno 41		1			
029	140K71-2	Acarreador completo		1			
030	226898-9	Engranaje recto 14		3			
031	267235-8	Arandela plana 18		1			
032	265A38-0	Tornillo de cabeza aplanada M3X		2			

		6 WR				
033	310953-8	Caja del engranaje interno		1		
034	629A32-0	Motor cc		1		
035	620B10-9	Circuito led		1		
036	183R89-2	Conjunto del carcasa		1		
C10	263005-3	Pasador de goma 6		2		
036		INC. 20				
A01	191A50-3	Conjunto de adaptador de enchufe 9.5		1		
C10	231952-6	Anillo resorte 12		1	*	
A02	191A51-1	Conjunto de adaptador de enchufe 6.35		1		
C10	231952-6	Anillo resorte 12		1	*	
A03	***DC18SD	DC18SD BATTERY CHARGER		1		
A03		COMPO-PARTS				
A04	450128-8	Tapa de batería		1		
A05	197257-3	Conjunto de la batería BL1820B		1		
A06	832074-1	Bolsa de la herramienta		1		

Por favor declare No. de Partes cuando ordene.

Fecha de Impresión 22/01/2025