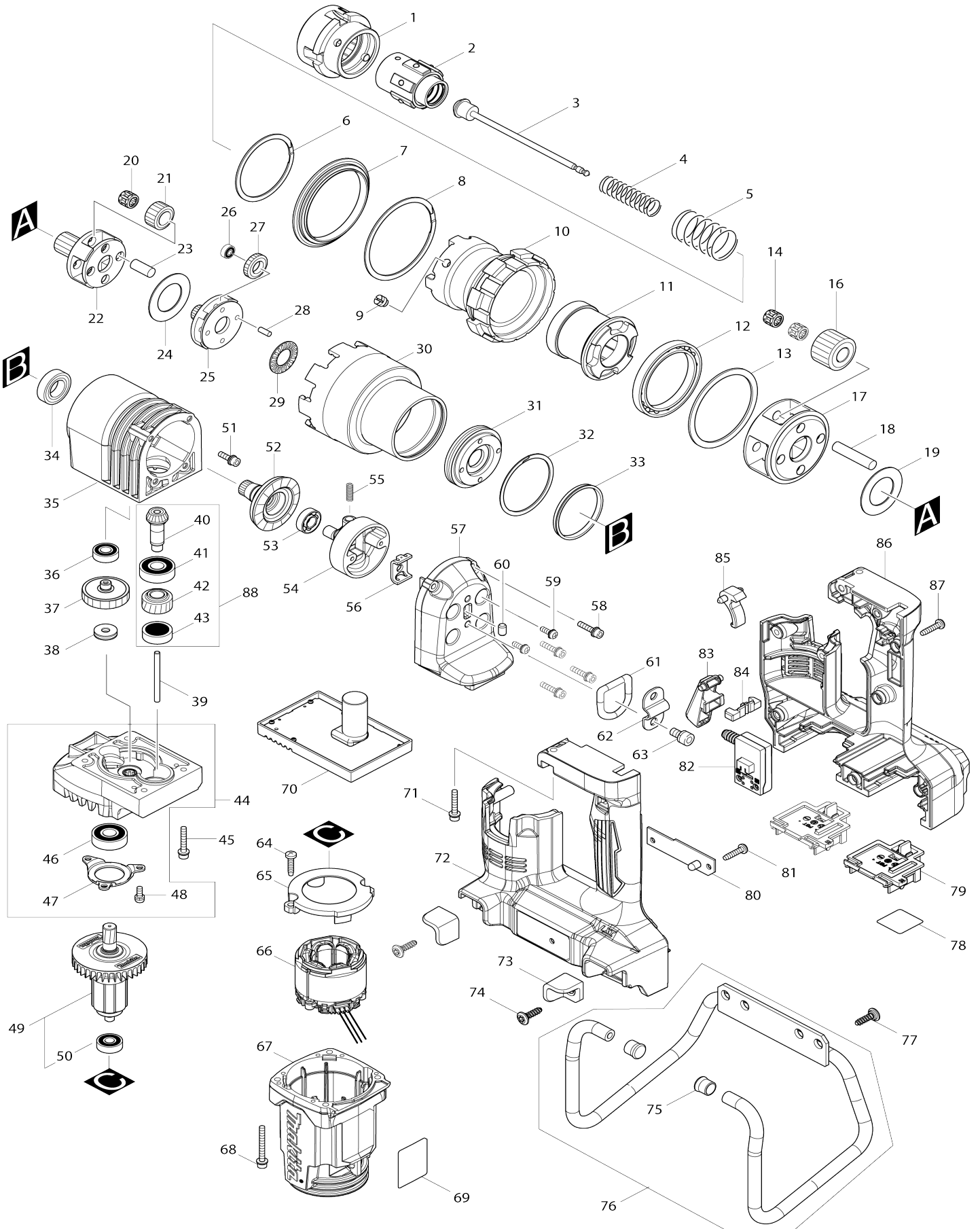


Model No.DWT310 CORDLESS SHEAR WRENCH



Model No.DWT310 CORDLESS SHEAR WRENCH

| Artículo No. | No. de Partes | Descripción | Intercambilidad | Cantidad | Nuevo/Viejo | Nota 1 | Nota 2 |
|--------------|---------------|---|-----------------|----------|-------------|--------|--------|
| 001 | 764361-9 | Manguito exterior 20-37 | | 1 | | | |
| 002 | 764419-4 | Manguito interior completo 3/4-38 | | 1 | | | |
| 003 | 165074-9 | Varilla | | 1 | | | |
| 004 | 233444-1 | Resorte de compresión 13 | | 1 | | | |
| 005 | 234143-8 | Resorte de compresión 25 | | 1 | | | |
| 006 | 257941-3 | Arandela de bloqueo contra giro 62 | | 1 | | | |
| 007 | 324447-7 | Espaciador | | 1 | | | |
| 008 | 257940-5 | Arandela de bloqueo contra giro 70 | | 1 | | | |
| 009 | 266022-2 | Tornillo de ajuste ranurado (punta guía) M8X8 | | 2 | | | |
| 010 | 325688-8 | Soporte exterior | | 1 | | | |
| 011 | 153872-3 | Soporte interior completo | | 1 | | | |
| 012 | 211611-8 | Rodamiento de balines 6810 | | 1 | | | |
| 013 | 267282-9 | Arandela plana 60 | | 1 | | | |
| 014 | 212954-1 | Caja para aguja 810 | | 8 | | | |
| 016 | 227117-6 | Engranaje recto 20 | | 4 | | | |
| 017 | 310147-5 | Acarreador | | 1 | | | |
| 018 | 256228-0 | Pasador 8 | | 4 | | | |
| 019 | 216207-0 | Arandela 2542 | | 1 | | | |
| 020 | 212954-1 | Caja para aguja 810 | | 4 | | | |
| 021 | 226270-5 | Engranaje recto 25 | | 4 | | | |
| 022 | 226275-5 | Engranaje recto 11 | | 1 | | | |
| 023 | 256227-2 | Pasador 8 | | 4 | | | |
| 024 | 216207-0 | Arandela 2542 | | 1 | | | |
| 025 | 226273-9 | Engranaje recto 14 | | 1 | | | |
| 026 | 211044-7 | Rodamiento de balines 694 | | 4 | | | |
| 027 | 226269-0 | Engranaje recto 25 | | 4 | | | |
| 028 | 256226-4 | Pasador 4 | | 4 | | | |
| 029 | 216403-0 | Caja para aguja de propulsión 1528 | | 1 | | | |
| 030 | 227118-4 | Engranaje interno 53-66 | | 1 | | | |
| 031 | 323855-9 | Soporte | | 1 | | | |
| 032 | 257929-3 | Arandela de bloqueo contra giro 52 | | 1 | | | |
| 033 | 257186-3 | Anillo 44 | | 1 | | | |
| 034 | 211221-1 | Rodamiento de balines 6902 | | 1 | | | |
| 035 | 159930-3 | Caja de engranajes completa | | 1 | | | |
| C10 | 263002-9 | Pasador de goma 4 | | 2 | | | |
| 036 | 210013-5 | Rodamiento de balines 698VV | | 1 | | | |
| 037 | 226651-3 | Engranaje helicoidal 30 | | 1 | | | |
| 038 | 212048-2 | Rodamiento de agujas de empuje 617 | | 1 | | | |
| 039 | 256225-6 | Pasador 4 | | 1 | | | |
| 040 | 226711-1 | Engranaje espiral 12 | | 1 | | | |
| 041 | 211097-6 | Rodamiento de balines 6000LLB | | 1 | | | |
| 042 | 226476-5 | Engranaje helicoidal 18 | | 1 | | | |
| | | | | | | | |

| | | | | | | |
|-------|----------|--|---|---|---|--|
| 043 | 211031-6 | Rodamiento de balines 608LLB | | 1 | | |
| 044 | 134788-1 | Montaje del carcasa del engranaje | | 1 | | |
| 044 | | INC. 46-48 | | | | |
| 045 | 922148-7 | Perno de cabeza hueca hexagonal M4X25 WR | | 4 | | |
| 046 | 211097-6 | Rodamiento de balines 6000LLB | | 1 | | |
| 047 | 344470-6 | Retén del rodamiento | | 1 | | |
| 048 | 911111-5 | Tornillo de cabeza aplanada M4X10 W | | 3 | | |
| 049 | 519497-7 | Montaje del rotor | | 1 | | |
| 049 | | INC. 50 | | | | |
| 050 | 211023-5 | Rodamiento de balines 607LB | | 1 | | |
| 051 | 922123-3 | Perno de cabeza hueca hexagonal M4X14 WR | | 4 | | |
| 052 | 226812-5 | Engranaje 14-41 | | 1 | | |
| 053 | 211082-9 | Rodamiento de balines 699 | | 1 | | |
| 054 | 311930-3 | Apoyo de la varilla | | 1 | | |
| 055 | 233098-4 | Resorte de compresión 4 | | 1 | | |
| 056 | 344062-1 | Placa de tope | | 1 | | |
| 057 | 319669-2 | Cubierta trasera | | 1 | * | |
| 057-1 | 319834-3 | Cubierta trasera | O | 1 | * | |
| 057-2 | 312B27-3 | Cubierta trasera | < | 1 | | |
| 058 | 922133-0 | Perno de cabeza hueca hexagonal M4X18 WR | | 4 | | |
| 059 | 911118-1 | Tornillo de cabeza aplanada M4X12 WR | | 2 | | |
| 060 | 263005-3 | Pasador de goma 6 | | 1 | | |
| 061 | 282018-5 | Anillo d | | 1 | | |
| 062 | 345517-9 | Placa | | 1 | | |
| 063 | 266157-9 | Perno de cabeza hueca hexagonal M6X12 | | 2 | | |
| 064 | 265995-6 | Tornillo enroscante con cabezal fijador 4X18 | | 2 | | |
| 065 | 458306-4 | Placa deflectora | | 1 | | |
| 066 | 629337-2 | Estator | | 1 | * | |
| 066-1 | 629C12-8 | Estator | S | 1 | | |
| 067 | 458302-2 | Carcasa del motor | | 1 | | |
| 068 | 922909-5 | Perno de cabeza hueca hexagonal M4X35 WG | | 4 | | |
| 069 | 854C60-0 | Placa de características DWT310 | | 1 | | |
| 070 | 632L40-8 | Unidad de controlador | | 1 | * | |
| 070-1 | 632N37-9 | Unidad de controlador | < | 1 | | |
| 071 | 922149-5 | Perno de cabeza hueca hexagonal M4X25 WG | | 2 | | |
| 072 | 183J09-8 | Juego de mango | | 1 | * | |
| C10 | 263005-3 | Pasador de goma 6 | | 4 | * | |
| C20 | 816P35-5 | Etiqueta de indicación | | 1 | * | |
| C30 | 422226-8 | Lámina de esponja | | 1 | * | |
| C40 | 416285-2 | Pasador con cabeza 5 | | 1 | * | |
| 072 | | INC. 86 | | | * | |
| 072-1 | 183K85-8 | HANDLE SET DWT310CJ(AZUL) | < | 1 | | |
| C10 | 263005-3 | Pasador de goma 6 | | 4 | | |
| C20 | 816P35-5 | Etiqueta de indicación | | 1 | | |
| C30 | 422226-8 | Lámina de esponja | | 1 | | |

| | | | | | | | |
|-------|----------|--|---|---|---|--|--|
| C40 | 416285-2 | Pasador con cabeza 5 | | 1 | | | |
| 072-1 | | INC. 86 | | | | | |
| 073 | 327048-0 | Bloque de protección | | 2 | * | | |
| 073-1 | 347482-8 | Bloque de protección | O | 2 | | | |
| 074 | 251587-7 | Tornillo torx autorroscante 5X18 | | 2 | | | |
| 075 | 422230-7 | Tapón | | 2 | | | |
| 076 | 135919-5 | Montaje del tubo protector | | 1 | * | | |
| 076 | | INC. 75 | | | * | | |
| 076-1 | 135992-5 | Montaje de la guarda | < | 1 | | | |
| 076-1 | | INC. 75 | | | | | |
| 077 | 251587-7 | Tornillo torx autorroscante 5X18 | | 4 | | | |
| 078 | 854C68-4 | Etiqueta de numero de serie DW T310 | | 1 | | | |
| 079 | 644809-6 | Terminal | | 2 | | | |
| 080 | 620809-0 | Circuito led | | 1 | | | |
| 081 | 265995-6 | Tornillo enroscante con cabezal fijador 4X18 | | 2 | | | |
| 082 | 651083-9 | Interruptor C3XA-1PSPM | | 1 | | | |
| 083 | 458303-0 | Palanca interruptora | | 1 | | | |
| 084 | 458307-2 | Seguro del gatillo | | 1 | * | | |
| 084-1 | 459707-9 | Seguro del gatillo | O | 1 | | | |
| 085 | 311928-0 | Palanca repartidora | | 1 | | | |
| 086 | 183J09-8 | Juego de mango | | 1 | * | | |
| C10 | 263005-3 | Pasador de goma 6 | | 4 | * | | |
| C20 | 816P35-5 | Etiqueta de indicación | | 1 | * | | |
| C30 | 422226-8 | Lámina de esponja | | 1 | * | | |
| C40 | 416285-2 | Pasador con cabeza 5 | | 1 | * | | |
| 086 | | INC. 72 | | | * | | |
| 086-1 | 183K85-8 | HANDLE SET DWT310CJ(AZUL) | < | 1 | | | |
| C10 | 263005-3 | Pasador de goma 6 | | 4 | | | |
| C20 | 816P35-5 | Etiqueta de indicación | | 1 | | | |
| C30 | 422226-8 | Lámina de esponja | | 1 | | | |
| C40 | 416285-2 | Pasador con cabeza 5 | | 1 | | | |
| 086-1 | | INC. 72 | | | | | |
| 087 | 265995-6 | Tornillo enroscante con cabezal fijador 4X18 | | 7 | | | |
| 088 | 134790-4 | Conjunto del engranaje | | 1 | | | |
| 088 | | INC. 40-43 | | | | | |
| 089 | 620K96-7 | Controlador B | S | 1 | | | |
| 090 | 638A32-9 | Unidad principal | S | 1 | | | |
| 091 | 652119-7 | Tornillo de cabeza aplanada M2X 6 | S | 6 | | | |
| A01 | 153909-6 | Manguito exterior completo 22-39 | | 1 | | | |
| A02 | 764418-6 | Manguito interior completo 22-39 | | 1 | | | |
| A03 | 783001-0 | (-) Destornillador 6 | | 1 | | | |
| A04 | 821748-9 | Maletín de plástico | | 1 | | | |
| C10 | 162271-8 | Pestillo | | 2 | | | |
| A08 | 161347-8 | Correa para el hombro | | 1 | | | |

Por favor declare No. de Partes cuando ordene.

Fecha de Impresión 21/01/2025