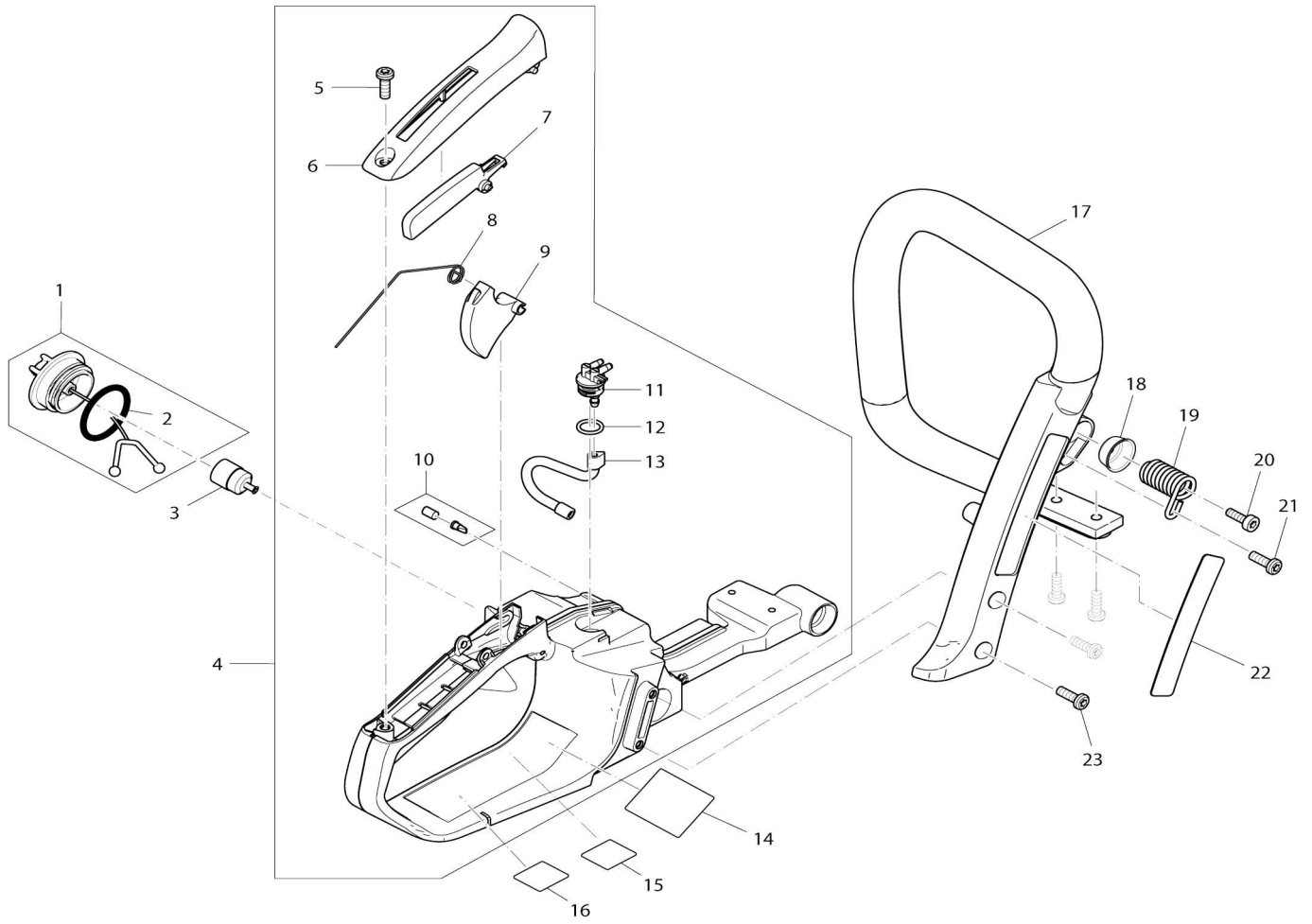
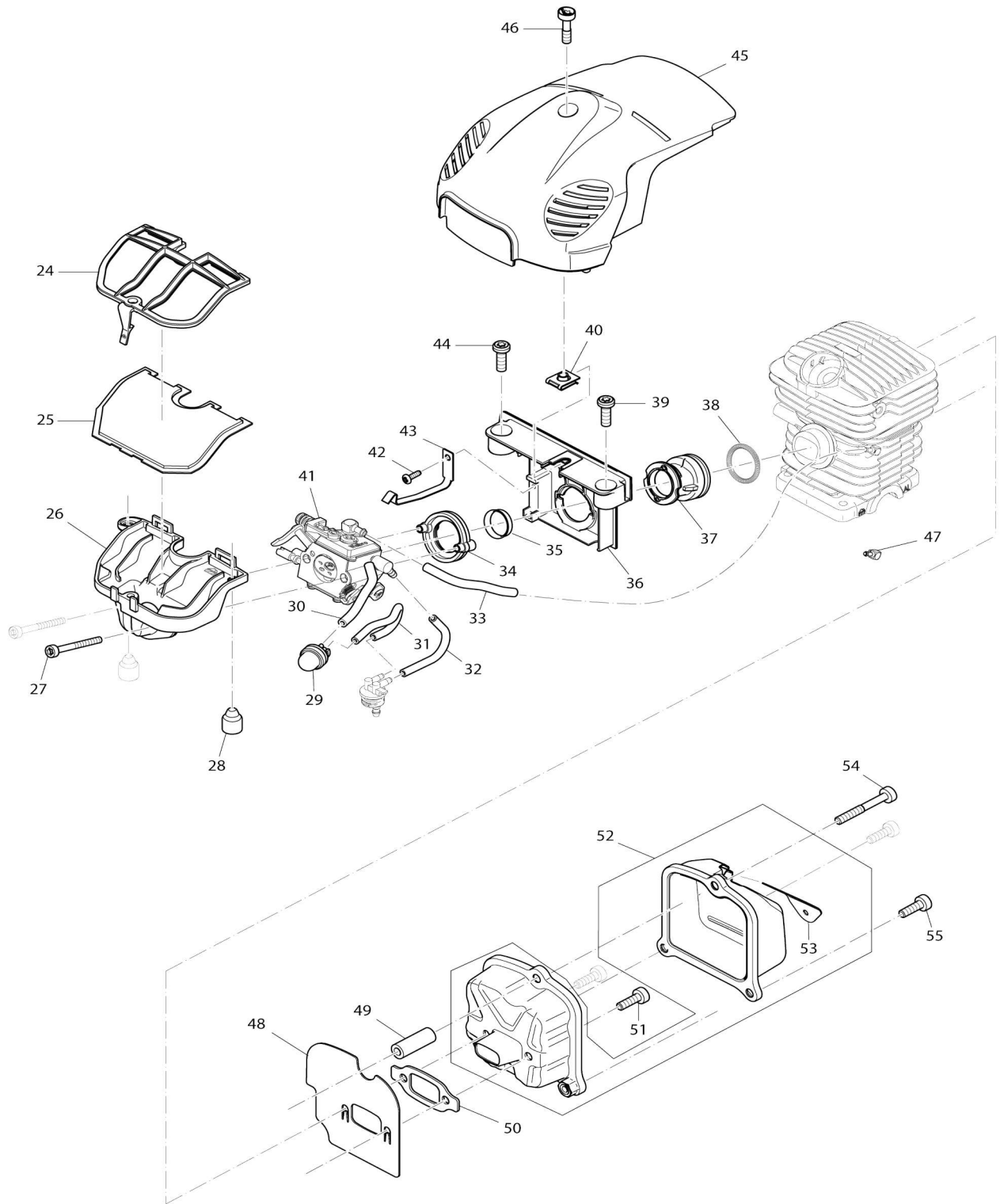


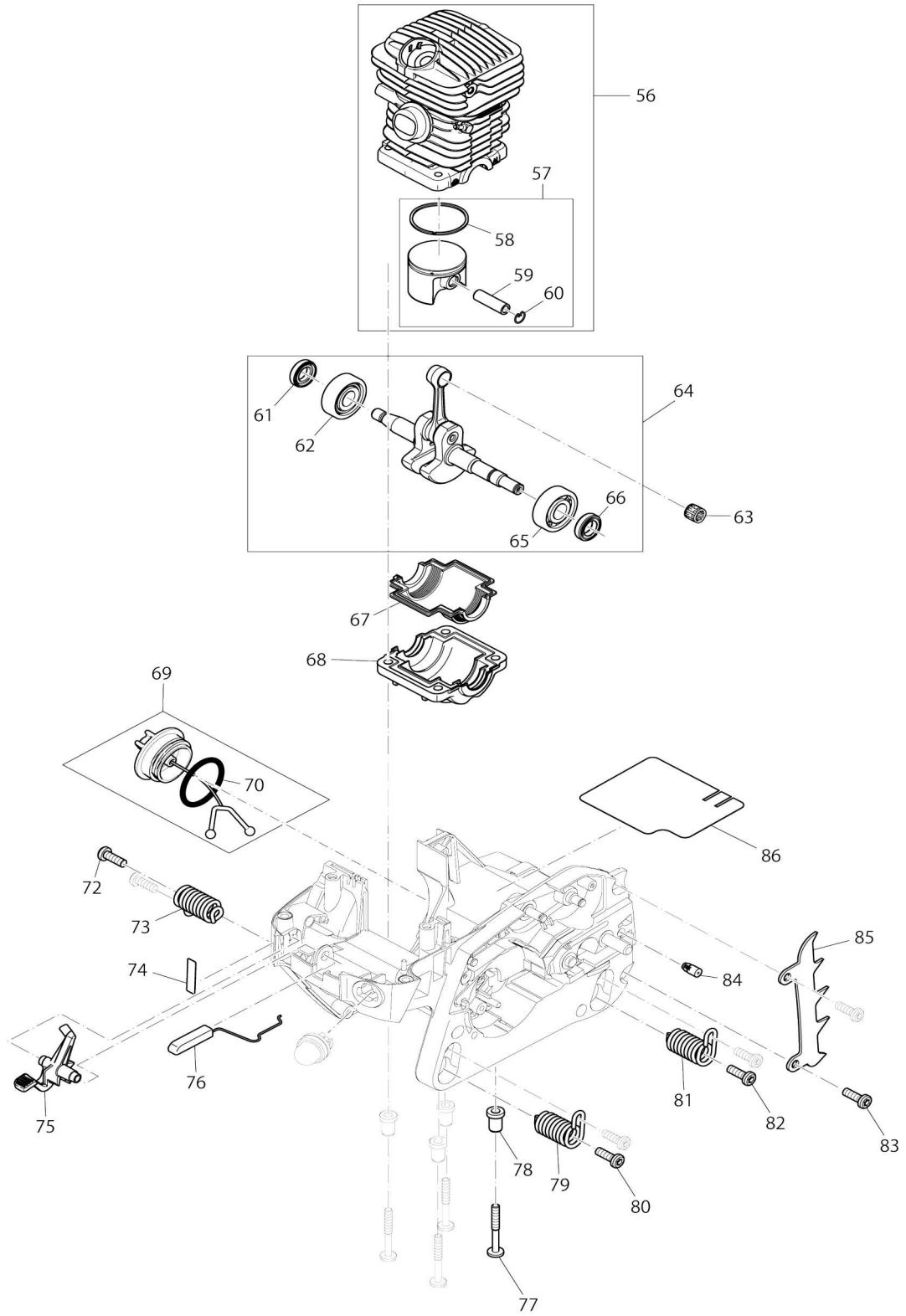
Model No.EA3202S PETROL CHAIN SAW



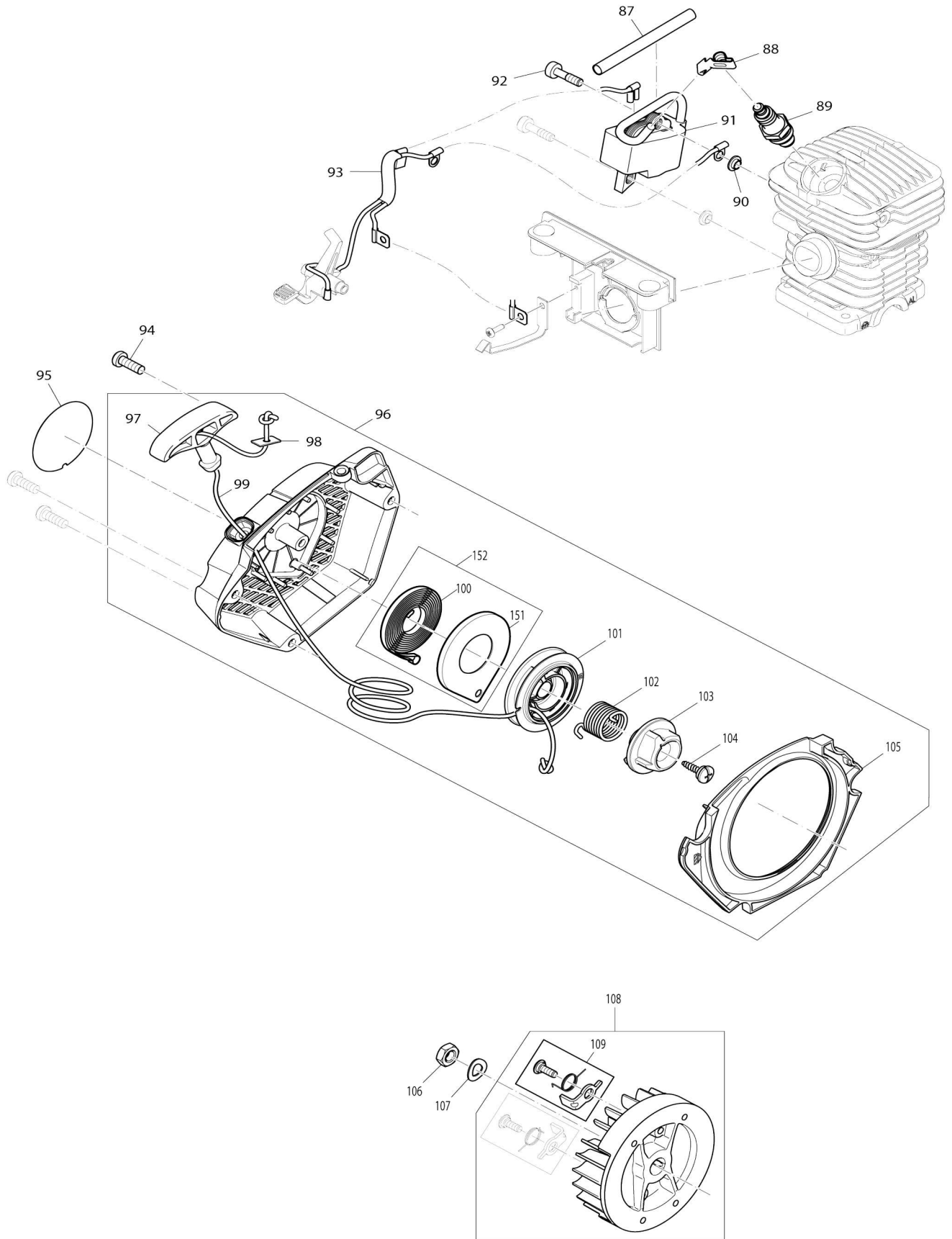
Model No.EA3202S PETROL CHAIN SAW



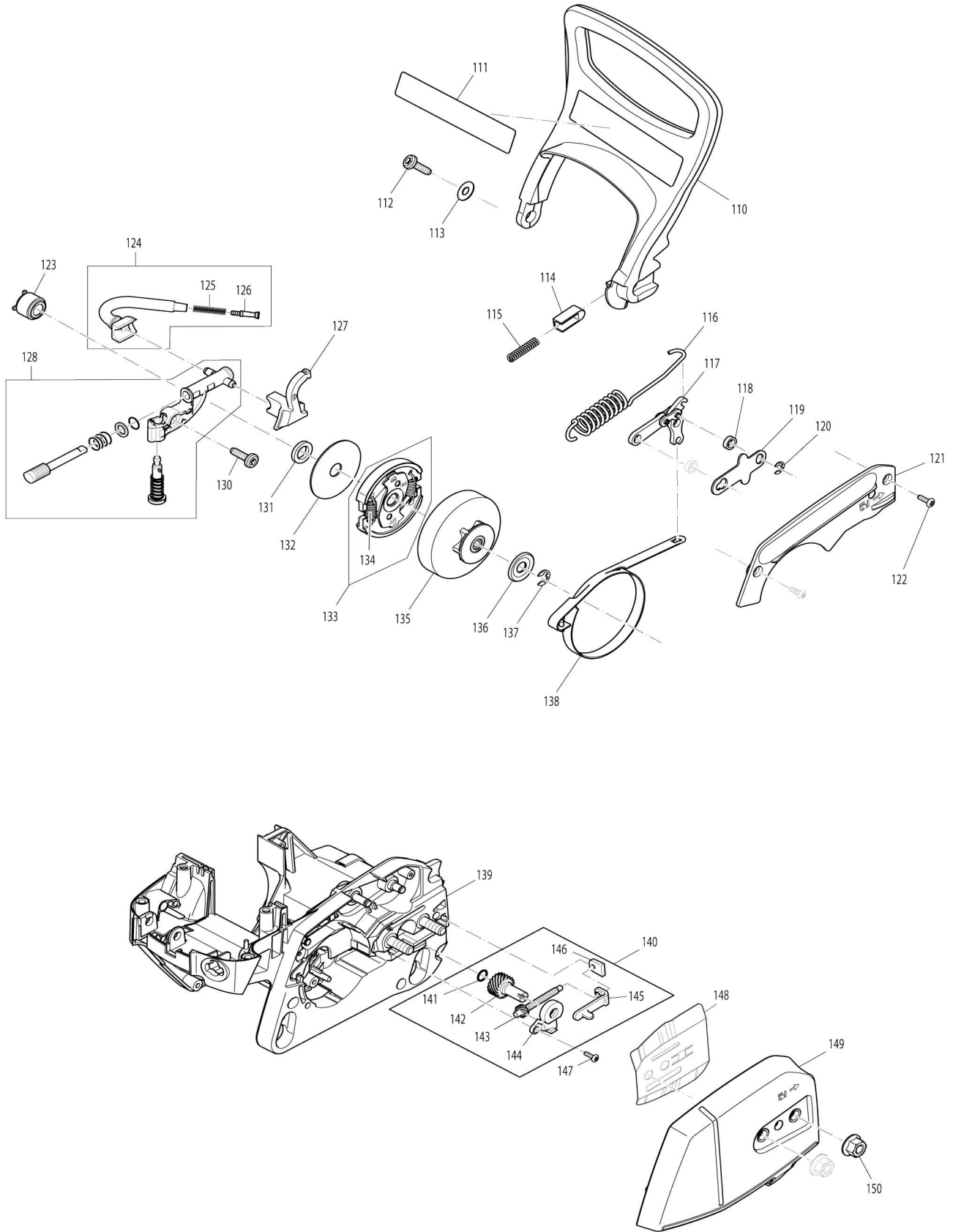
Model No.EA3202S PETROL CHAIN SAW



Model No.EA3202S PETROL CHAIN SAW



Model No.EA3202S PETROL CHAIN SAW



Model No.EA3202S PETROL CHAIN SAW

Artículo No.	No. de Partes	Descripción	Intercambialidad	Cantidad	Nuevo/Viejo	Nota 1	Nota 2
001	168507-3	Tapa del tanque completa		1	*		
001		INC. 2			*		
001-1	168823-3	Tapa del tanque completa	O	1			
001-1		INC. 2					
002	213080-9	Anillo o-ring 29.5		1			
003	163447-0	Filtro de gasolina		1	*		
003-1	163447-0	Filtro de gasolina	O	1			
004	195758-5	Montaje del tanque A		1			
004		INC. 5-13					
005	266651-1	Tornillo torx autorroscante 5.5X16		1			
006	452021-2	Tapa del cierre de seguridad		1			
007	452020-4	Palanca del seguro		1			
008	231866-9	Resorte de torsión 10		1			
009	452019-9	Palanca del acelerador		1			
010	195762-4	Válvula de aire completa		1			
011	452018-1	Boquilla de combustible		1			
012	213586-7	Anillo o-ring 11.5		1			
013	424456-7	Línea de llenado de combustible		1			
014	814D58-5	Placa de características EA3202S		1			
017	452036-9	Mango tubular		1			
018	346517-2	Arandela cóncava 6		1			
019	234189-4	Resorte de compresión 12		1			
020	266605-8	Perno de cabeza hexalobular huca M5X16		1			
021	266651-1	Tornillo torx autorroscante 5.5X16		1			
022	891898-4	Etiqueta logo makita		1			
023	266651-1	Tornillo torx autorroscante 5.5X16		4			
024	452031-9	Cubierta del filtro de aire		1			
025	423414-0	Filtro de aire		1			
026	452030-1	Múltiple de admisión		1			
027	266604-0	Perno de cabeza hexalobular huca M4X40		2			
028	424173-9	Tapón de amortiguación		2			
029	168398-2	Bomba cebadora		1			
030	422067-2	Entubado 2.5-55		1			
031	422065-6	Entubado 2.5-112		1			
032	422068-0	Entubado 3-70		1			
033	422066-4	Entubado 2.5-72		1			
034	318634-8	Anillo de brida		1			
035	346413-4	Buje 17		1			
036	452024-6	Brida intermedia		1			
037	424340-6	Tubo de entrada		1			
038	233971-8	Anillo resorte		1			
039	266651-1	Tornillo torx autorroscante 5.5X16		1			
040	264044-6	Tuerca a presión M5		1			

041	168602-9	Carburador		1	*		
041		INC. 170-211			*		
041-1	168848-7	Carburador	O	1			
041-1		INC. 170,171,174-180,184-189					
041-1		INC. 191-210,213-217					
042	266421-8	Tornillo enroscante con cabezal fijador 3X10		1			
043	346290-4	Resorte de contacto		1			
044	266651-1	Tornillo torx autorroscante 5.5X16		1			
045	452023-8	Tapa protectora		1	*		
045-1	452023-8	Tapa protectora	O	1			
046	266607-4	Perno de cabeza hexalobular huca M5X20		1			
047	325938-1	Conector angular		1	*		
048	346306-5	Placa de enfriamiento		1			
049	325939-9	Eslabón de conexión		1			
050	346304-9	Empaque		1			
051	266605-8	Perno de cabeza hexalobular huca M5X16		2			
052	168631-2	Silenciador completo		1			
052		INC. 53					
053	346294-6	Pantalla contra chispas		1			
054	266606-6	Perno de cabeza hexalobular huca M5X40		1			
055	266605-8	Perno de cabeza hexalobular huca M5X16		2			
056	195759-3	Conjunto del pistón del cilindro		1	*		
056		INC. 57			*		
056-1	196384-3	Conjunto del pistón del cilindro	S	1			
C10	142136-0	Cilindro completo		1			
056-1		INC. 57					
057	195760-8	Conjunto del pistón		1			
057		INC. 58-60					
058	325991-7	Anillo del pistón 38		1			
059	325992-5	Pasador del pistón 8		1			
060	233988-1	Anillo resorte 8		1			
061	213582-5	Sello de aceite 12		1	*		
061-1	213084-1	Sello de aceite 12	S	1			
062	211341-1	Rodamiento de balines 6201		1			
063	212086-4	Caja para aguja 810		1			
064	195956-1	Conjunto del cigüeñal		1	*		
064		INC. 61,62,65,66			*		
064-1	197539-3	Conjunto del cigüeñal	<	1			
064-1		INC. 61,62,65,66					
065	211341-1	Rodamiento de balines 6201		1			
066	213582-5	Sello de aceite 12		1	*		
066-1	213084-1	Sello de aceite 12	S	1			
067	424339-1	Sello de la caja de la manivela		1	*		
067-1	424872-3	Sello de la caja de la manivela	O	1			
068	318633-0	Caja de la manivela inferior		1			
069	168507-3	Tapa del tanque completa		1	*		
069		INC. 70			*		

069-1	168823-3	Tapa del tanque completa	O	1		
069-1		INC. 70				
070	213080-9	Anillo o-ring 29.5		1		
072	266651-1	Tornillo torx autorroscante 5.5X16		2		
073	234189-4	Resorte de compresión 12		1		
074	816917-5	Etiqueta de operación		1		
075	452025-4	Palanca del ahogador		1		
076	452022-0	Varilla del acelerador		1		
077	266608-2	Tornillo torx autorroscante 5X40		4		
078	325946-2	Buje 6		4		
079	234189-4	Resorte de compresión 12		1		
080	266651-1	Tornillo torx autorroscante 5.5X16		2		
081	234189-4	Resorte de compresión 12		1		
082	266651-1	Tornillo torx autorroscante 5.5X16		2		
083	266651-1	Tornillo torx autorroscante 5.5X16		2		
084	168504-9	Válvula de ventilación		1		
085	346301-5	Barra con picos		1		
086	346385-3	Lámina de protección contra calentamiento		1		
087	444029-0	Tubo de aislamiento 6-80		1	*	
087-1	444042-8	Tubo de aislamiento 6-80	<	1		
088	346445-1	Conector de bujía		1	*	
088-1	424522-0	Tapón de la clavija	S	1		
089	168401-9	Bujía		1		
090	452670-5	Arandela aislante		2		
091	125808-2	Conjunto de la bobina de ignición		1	*	
091		INC. 87,88			*	
091-1	126270-4	Conjunto de la bobina de ignición	<	1	*	
C10	326210-4	Resorte terminal		1	*	
091-1		INC. 87,88			*	
091-2	126270-4	Conjunto de la bobina de ignición	O	1		
C10	326210-4	Resorte terminal		1		
091-2		INC. 87,88				
092	266631-7	Perno de cabeza hexalobular hueca M5X20		2		
093	168601-1	Arnés de cable		1		
094	266651-1	Tornillo torx autorroscante 5.5X16		3		
095	800J98-5	Etiqueta de modelo EA3202S		1		
096	168608-7	Dispositivo de arranque completo		1	*	
096		INC. 97-99,101-105,152			*	
096-1	161328-2	Dispositivo de arranque completo	O	1		
096-1		INC. 97-99,101-105,152				
097	453783-5	Empuñadura de arranque		1		
098	267847-7	Arandela cuadrada 4		1		
099	444038-9	Cuerda del arrancador		1		

100	234252-3	Resorte de rebobinado		1	*	
101	453785-1	Rollo		1	*	
101-1	455919-2	Rollo	X	1		
102	234253-1	Resorte de torsión 20		1		
103	453786-9	Placa de leva		1		
104	266777-9	Tornillo enroscante con cabezal fijador 5X12		1		
105	452026-2	Placa de guía de aire		1		
106	264053-5	Tuerca hexagonal M8X1		1		
107	267822-3	Arandela de presión 8		1		
108	140480-9	Volante completo		1		
108		INC. 109				
109	195761-6	Conjunto del trinquete		2		
110	452032-7	Protector de mano		1		
111	810075-9	Etiqueta de precaución		1	*	
111-1	817T83-1	Etiqueta de precaución	<	1	*	
111-2	818L12-9	Etiqueta de precaución	<	1		
112	266627-8	Tornillo torx autorroscante 4.7X16		1		
113	267066-5	Arandela plana 5		1		
114	313212-9	Guía del protector de mano		1		
115	234210-9	Resorte de compresión 3		1		
116	231868-5	Resorte de tensión 10		1		
117	163500-2	Placa de enlace completa		1		
118	325947-0	Buje 6		2		
119	346299-6	Lámina de metal separadora		1		
120	961011-9	Anillo de tope (EXT) E-4		1		
121	452033-5	Tapa frontal de freno		1	*	
121-1	458425-6	Tapa frontal de freno	S	1		
122	266421-8	Tornillo enroscante con cabezal fijador 3X10		2		
123	452035-1	Accionador de bomba		1		
124	168645-1	Conducto de aceite completo		1		
124		INC. 125,126				
125	234207-8	Resorte de compresión 6		1		
126	452666-6	Boquilla		1	*	
126-1	452666-6	Boquilla	O	1		
127	424342-2	Manguera de aceite		1		
128	168503-1	Bomba para aceite completa		1	*	
128-1	161346-0	Bomba para aceite completa	<	1		
130	266627-8	Tornillo torx autorroscante 4.7X16		1		
131	267430-0	Arandela plana 10		1		
132	267431-8	Arandela plana 10		1		
133	168607-9	Embrague completo		1		
133		INC. 134				
134	231873-2	Resorte de tensión 5		2		
135	140980-9	Montaje del tambor del embrague		1	*	
135-1	140484-1	Montaje del tambor del embrague	S	1	*	
135-2	140A30-6	Montaje del tambor del embrague	<	1	*	
135-3	140M30-8	Tambor de embrague completo	<	1		

136	267451-2	Arandela plana 8		1	*		
136-1	267833-8	Arandela cóncava 8	S	1			
137	259033-4	Anillo de tope E-6		1			
138	346298-8	Banda del freno		1	*		
138-1	347363-6	Banda del freno	S	1			
139	140477-8	Carcasa de motor completo		1	*		
139-1	140A07-1	Carcasa de motor completo	S	1			
140	195763-2	Conjunto del tensor de cadena		1	*		
140		INC. 141-146			*		
140-1	199032-3	Conjunto del tensor de cadena	S	1			
140-1		INC. 141-146					
141	213594-8	Anillo o-ring 7		1			
142	227744-9	Engranaje helicoidal 18		1			
143	227743-1	Engranaje helicoidal 11		1			
144	452667-4	Protector del engranaje		1			
145	346300-7	Diapositiva de tensión		1			
146	452668-2	Base del tornillo de fijación		1	*		
147	266421-8	Tornillo enroscante con cabezal fijador 3X10		1			
148	346518-0	Placa guía		1			
149	452044-0	Guardia de la pieza dentada		1			
150	264055-1	Tuerca hexagonal de la brida M8		2			
151	453784-3	Cartucho del resorte		1	*		
152	195955-3	Conjunto del resorte espiral		1			
152		INC. 100,151			*		
170	WJ00096166	TORNILLO		1	*		
170-1	ZJ17004010	SCREW (PUMP COVER)	X	1	*		
170-2	ZJ00000020	SCREW (PUMP COVER)	O	1			
171	WJ00213750	CUBIERTA DE LA BOMBA P/EA3200S		1	*		
171-1	ZJ0K017704	COVER KIT	X	1	*		
171-2	ZJ00000004	COVER KIT	O	1			
172	WJ00096369	TORNILLO REGULADOR		1	*		
173	WJ00098356	RESORTE		1	*		
174	WJ00096475	TORNILLO		1	*		
174-1	ZJ17103004	SCREW	X	1	*		
174-2	ZJ00000023	SCREW	O	1			
175	WJ00183519	PALANCA DE AHOGAMIENTO P/EA3200S		1	*		
175-1	ZJ00042706	LEVER	X	1	*		
175-2	ZJ00000025	LEVER	O	1			
176	WJ00983585	RESORTE		1	*		
176-1	ZJ00013113	SPRING	X	1	*		
176-2	ZJ00000040	SPRING	O	1			
177	WJ00223556	EJE DEL ACELERADOR P/EA3200S		1	*		
177-1	ZJ0A011716	SHAFT ASS'Y	X	1	*		
177-2	ZJ00000015	THROTTLE SHAFT ASSY	O	1			
178	WJ00098494	RESORTE		1	*		
178-1	ZJ00013039	SPRING	X	1	*		
178-2	ZJ00000034	SPRING	O	1			
179	WJ01023908	AGUJA DE REGULACION P/EA3200S		1	*		
179-1	ZJ00031706	SCREW	X	1	*		

179-2	ZJ00000026	SCREW	O	1		
180	WJ01024001	AGUJA DE ALTA VELOCIDAD P/EA 3200S		1	*	
180-1	ZJ00030705	SCREW	X	1	*	
180-2	ZJ00000039	SCREW	O	1		
181	WJ00098404	RESORTE		2	*	
182	WJ00136152	ARANDELA P/EA3200S		2	*	
183	WJ00016105	O'RING P/EA3200S		2	*	
184	WJ00062150	VALVULA DE AHOGAMIENTO		1	*	
184-1	ZJ00043701	VALVE	X	1	*	
184-2	ZJ00000024	VALVE	O	1		
185	WJ00983270	RESORTE		1	*	
185-1	ZJ00019009	SPRING	X	1	*	
185-2	ZJ00000010	SPRING	O	1		
186	WJ00166114	PALANCA DE DOSIFICACION P/E A3200S		1	*	
186-1	ZJ00020012	LEVER	X	1	*	
186-2	ZJ00000006	LEVER	O	1		
187	WJ00014477	PERNO P/DCS230T		1	*	
187-1	ZJ00021001	PIN	X	1	*	
187-2	ZJ00000008	PIN	O	1		
188	WJ00008282	INLET NEEDLE VALVE		1	*	
188-1	ZJ00018004	VALVE	X	1	*	
188-2	ZJ00000007	AGUJA DE ENTRADA DE LA VALVULA P/EA3202S	O	1		
189	WJ00963226	TORNILLO		1	*	
189-1	ZJ14803006	SCREW	X	1	*	
189-2	ZJ00000009	SCREW (METERING LEVER PIN)	O	1		
190	WJ00088271	TAPON DE EXPANSION P/EA3200S		1	*	
191	WJ00021158	TAPA P/DCS230T		1	*	
191-1	ZJ00028704	COVER	X	1	*	
191-2	ZJ00000028	COVER	O	1		
192	WJ00095613	ENSAMBLE DE DIAFRAGMA P/EA 3200S		1	*	
192-1	ZJ0A015049	MEMBRANA PAEA EA3203S	X	1	*	
192-2	ZJ00000013	DIAFRAGMA P/EA3202S	O	1		
193	WJ00092192	JUNTA DEL DIAFRAGMA P/DCS230T		1	*	
193-1	442183-4	Empaque diafragma de medicion	O	1	*	
193-2	ZJ00016019	GASKET	X	1	*	
193-3	ZJ00000011	GASKET	O	1		
194	WJ00223784	EJE DEL AHOGADOR P/EA3200S		1	*	
194-1	ZJ0A041704	SHAFT ASS'Y	X	1	*	
194-2	ZJ00000012	SHAFT ASSY	O	1		
195	WJ00013690	ARANDELA P/EA3200S		1	*	
195-1	ZJ00026037	WASHER	X	1	*	
195-2	ZJ00000033	WASHER	O	1		
196	WJ00016682	PALANCA DE RALENTI P/EA3200S		1	*	
196-1	ZJ00042703	LEVER	X	1	*	
196-2	ZJ00000031	LEVER	O	1		
197	WJ00983584	RESORTE		1	*	

197-1	ZJ00013149	SPRING	X	1	*		
197-2	ZJ00000032	SPRING	O	1			
198	WJ00001673	ANILLO DE RETENCION P/EA3200S		1	*		
198-1	ZJ19510040	E-RING	X	1	*		
198-2	ZJ00000017	E-RING	O	1			
199	WJ00183366	PALANCA DE ACELERACION P/EA3200S		1	*		
199-1	ZJ00012705	LEVER	X	1	*		
199-2	ZJ00000022	LEVER	O	1			
200	WJ00983164	RESORTE		1	*		
200-1	ZJ00054057	SPRING	X	1	*		
200-2	ZJ00000019	SPRING	O	1	*		
200-3	ZJ00000073	SPRING	O	1			
201	WJ00160511	ENSAMBLE DE PISTON P/EA3200S		1	*		
201-1	ZJ0K053049	PLUNGER KIT	X	1	*		
201-2	ZJ00000005	PLUNGER KIT	O	1			
202	WJ00088229	TAPA DE LA BUJIA P/EA3200S		1	*		
202-1	ZJ00005048	PLUG	X	1	*		
202-2	ZJ00000036	PLUG	O	1			
203	WJ00014070	FILTRO DE COMBUSTIBLE P/EBH252L,EH7500W,500S,EBH341U,E BH340U		1	*		
203-1	ZJ00004011	STRAINER	X	1	*		
203-2	ZJ00000003	STRAINER	O	1			
204	WJ00343439	VALVULA DE ACELERACION P/EA3200S		1	*		
204-1	ZJ00014040	VALVE	X	1	*		
204-2	ZJ00000030	VALVE	O	1			
205	WJ00009589	BOMBA DE DIAFRAGMA P/EA3200S		1	*		
205-1	ZJ00015050	DIAPHRAGM	X	1	*		
205-2	ZJ00000029	DIAGRAGMA DE BOMBA PARA EA3203 - EA3503	O	1			
206	WJ00092225	VALVULA DE SELLO P/EA3200S		1	*		
206-1	ZJ00016033	GASKET	X	1	*		
206-2	ZJ00000016	GASKET	O	1			
207	WJ00096589	JUEGO DE TORNILLOS P/EA3200S		4	*		
207-1	ZJ17203006	SCREW (WITH SERRATION)	X	2	*		
207-2	ZJ00000014	SCREW (WITH SERRATION)	O	2			
208	WJ00096475	TORNILLO		1	*		
208-1	ZJ00000001	SCREW	X	1			
209	WJ00096475	TORNILLO		1	*		
209-1	ZJ17103004	SCREW	X	1	*		
209-2	ZJ00000023	SCREW	O	1			
210	WJ00096475	TORNILLO		1	*		
210-1	ZJ00000001	SCREW	X	1			
211	WJ00001673	ANILLO DE RETENCION P/EA3200S		1	*		
212	424519-9	Tapa del cofre		1			
213	ZJ0A001726	BODY		1	*		
213-1	ZJ00000038	CUERPO P/EA3202S	O	1	*		
214	ZJ0A007710	NOZZLE ASS'Y		1	*		

214-1	ZJ00000018	BOQUILLA DE VALVULA DE RETE NCIÓN P/EA3202S	O	1			
215	ZJ00052019	COLLAR		1	*		
215-1	ZJ00000021	COLLARIN P/EA3202S	O	1			
216	ZJ00009030	RETAINER		2	*		
216-1	ZJ00000035	DEPOSITO P/EA3202S	O	2			
217	ZJ00004002	STRAINER		1	*		
217-1	ZJ00000037	FILTRO P/EA3202S	O	1			
A01	165202-6	Barra de guía 16"		1	*		
A01-1	165202-6	Barra de guía 16"	O	1	*		
A01-2	165202-6	Barra de guía 16"	O	1			
A02	419560-5	Cubierta de la cadena 430		1			
A03	528092656	SAW CHAIN 16"		1	*		
A03-1	196444-1	Conjunto de cadena de la sierra	O	1	*		
A03-2	196208-3	Conjunto de cadena de la sierra	O	1	*		
A03-3	191H12-3	Conjunto de la 16 cadena de la sierra	O	1			
A04	782026-1	Llave universal 13/16		1			
A05	783012-5	Destornillador		1			

Por favor declare No. de Partes cuando ordene.

Fecha de Impresión 22/01/2025