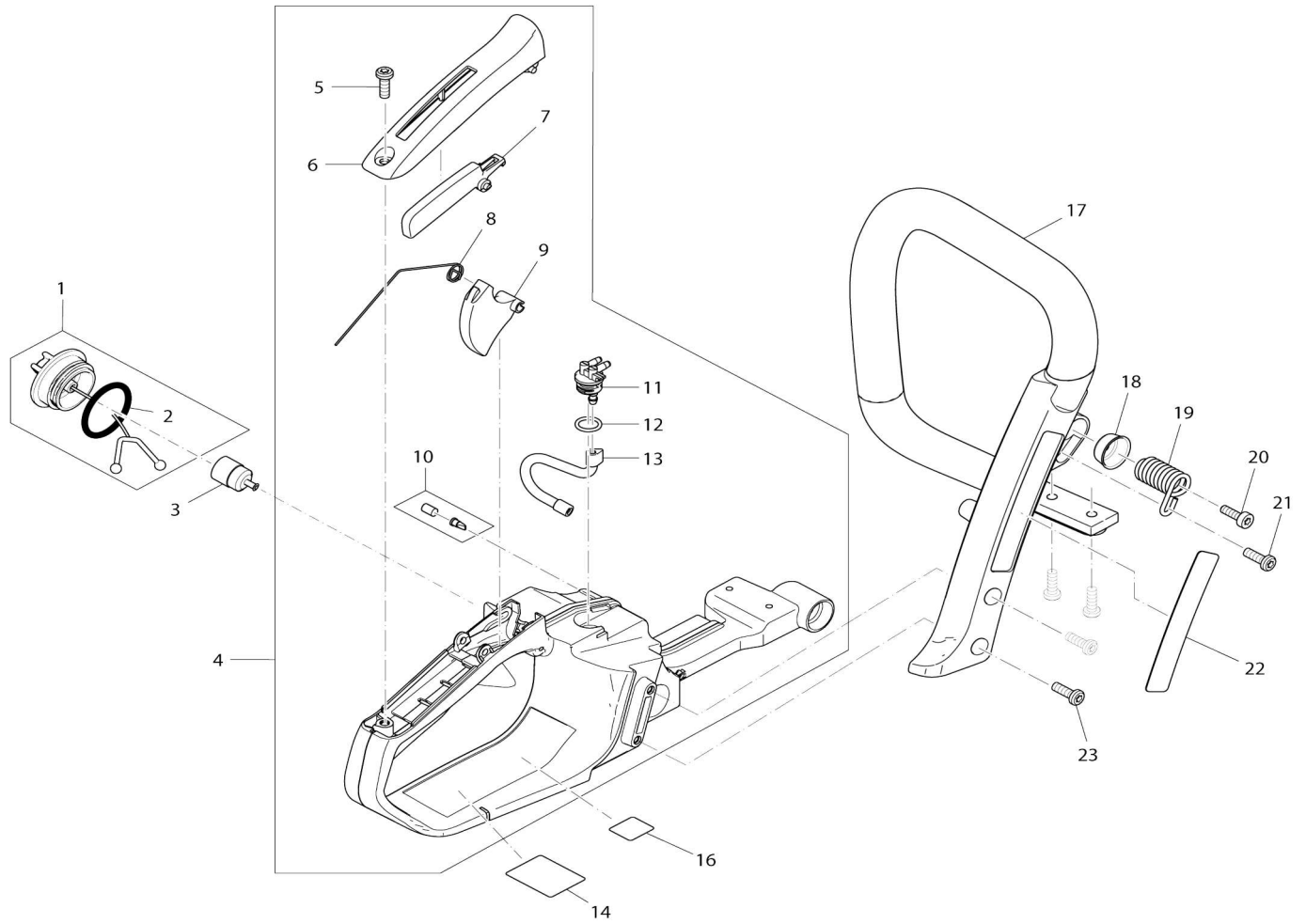
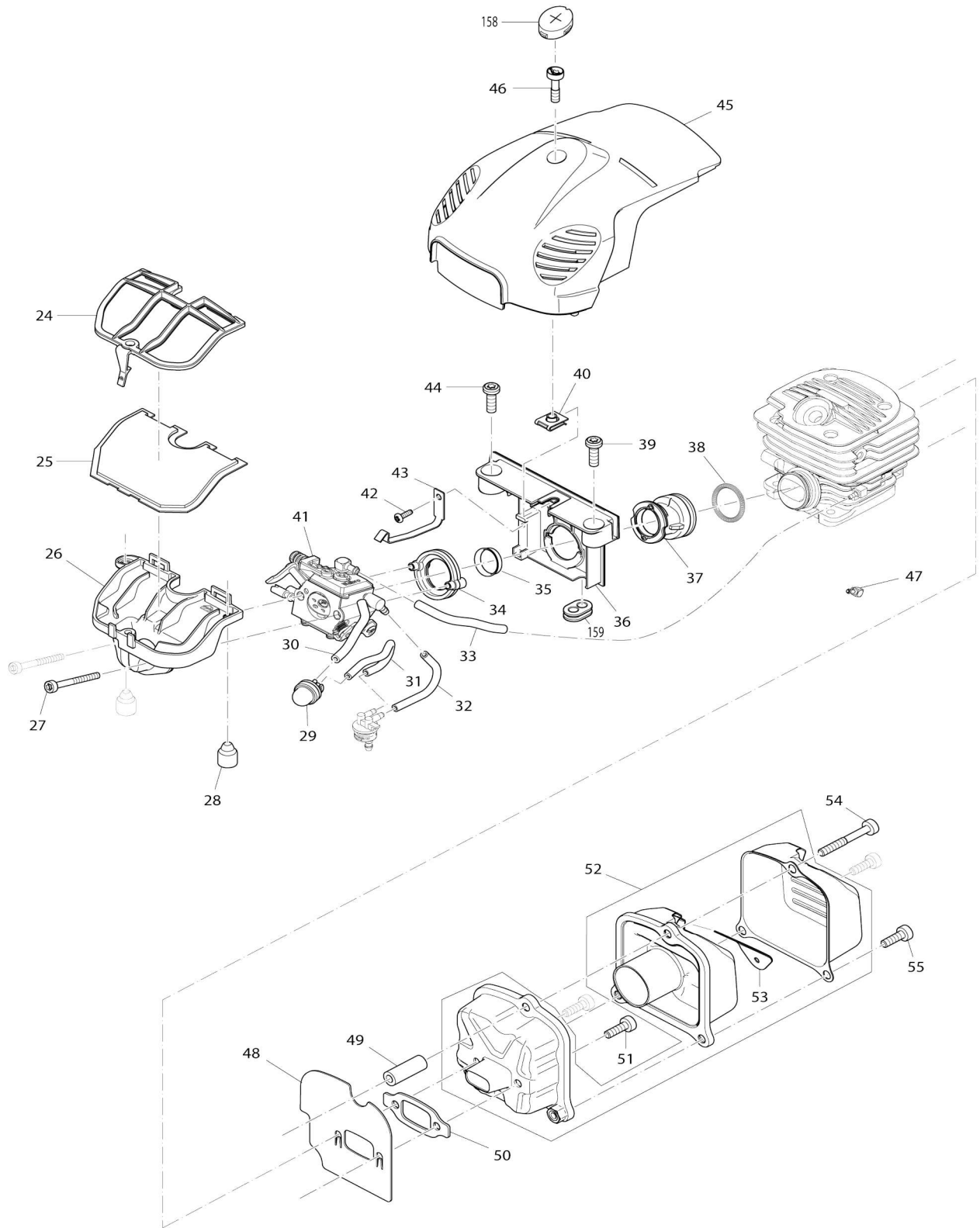


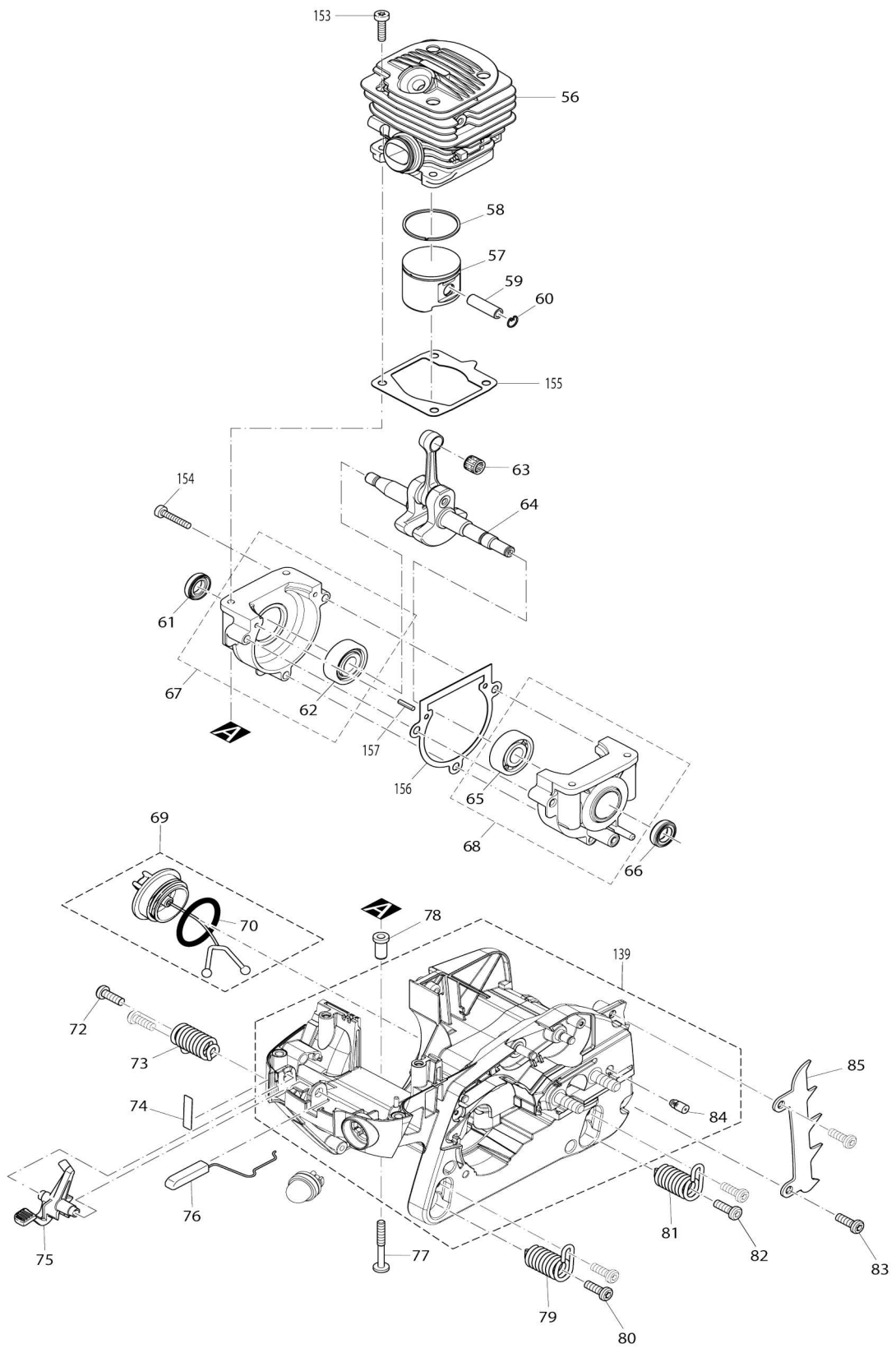
Model No.EA3502S PETROL CHAIN SAW



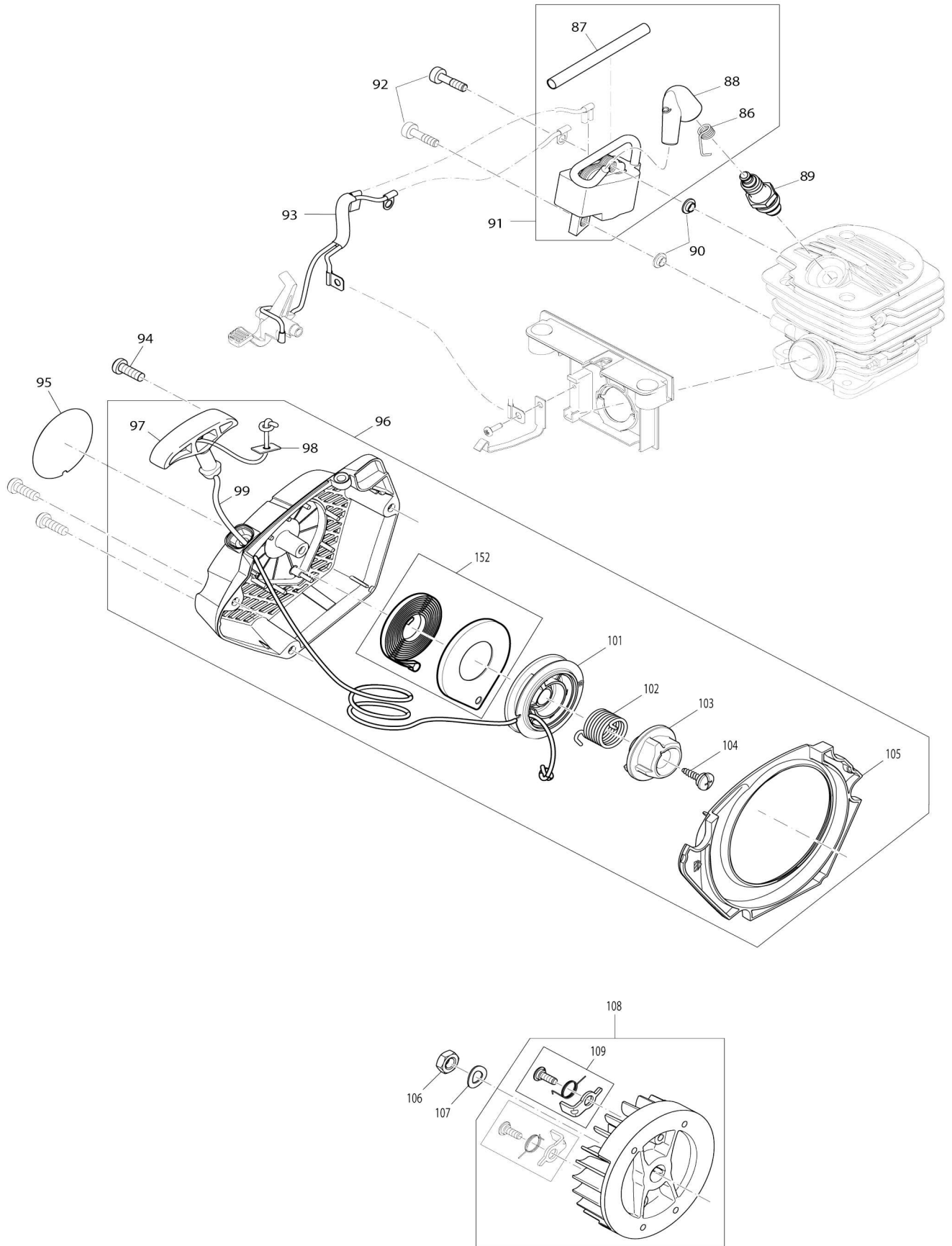
Model No.EA3502S PETROL CHAIN SAW



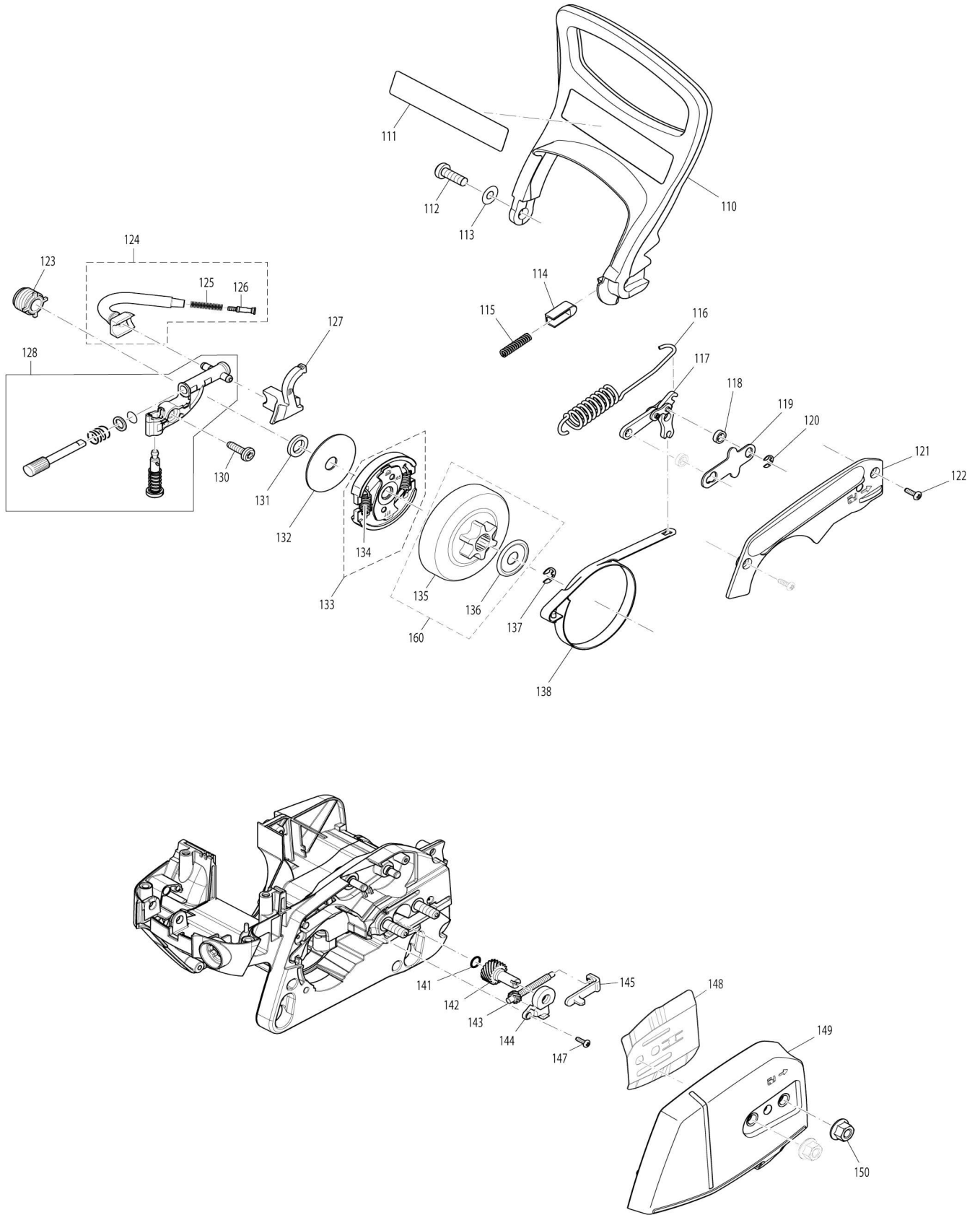
Model No.EA3502S PETROL CHAIN SAW



Model No.EA3502S PETROL CHAIN SAW



Model No.EA3502S PETROL CHAIN SAW



Model No.EA3502S PETROL CHAIN SAW

Artículo No.	No. de Partes	Descripción	Intercambialidad	Cantidad	Nuevo/Viejo	Nota 1	Nota 2
001	168823-3	Tapa del tanque completa		1			
001		INC. 2					
002	213080-9	Anillo o-ring 29.5		1			
003	163447-0	Filtro de gasolina		1	*		
003-1	163447-0	Filtro de gasolina	O	1			
004	195758-5	Montaje del tanque A		1			
004		INC. 5-13					
005	266651-1	Tornillo torx autorroscante 5.5X16		1			
006	452021-2	Tapa del cierre de seguridad		1			
007	452020-4	Palanca del seguro		1			
008	231866-9	Resorte de torsión 10		1			
009	452019-9	Palanca del acelerador		1			
010	195762-4	Válvula de aire completa		1			
011	452018-1	Boquilla de combustible		1			
012	213586-7	Anillo o-ring 11.5		1			
013	424456-7	Línea de llenado de combustible		1			
014	850C73-9	Placa de características EA3502S		1			
017	452036-9	Mango tubular		1			
018	346517-2	Arandela cóncava 6		1			
019	234189-4	Resorte de compresión 12		1			
020	266605-8	Perno de cabeza hexalobular huca M5X16		1			
021	266651-1	Tornillo torx autorroscante 5.5X16		1			
022	891898-4	Etiqueta logo makita		1			
023	266651-1	Tornillo torx autorroscante 5.5X16		4			
024	452031-9	Cubierta del filtro de aire		1			
025	423414-0	Filtro de aire		1			
026	452030-1	Múltiple de admisión		1			
027	266604-0	Perno de cabeza hexalobular huca M4X40		2			
028	424173-9	Tapón de amortiguación		2			
029	168398-2	Bomba cebadora		1			
030	422067-2	Entubado 2.5-55		1			
031	422065-6	Entubado 2.5-112		1			
032	422068-0	Entubado 3-70		1			
033	422066-4	Entubado 2.5-72		1			
034	318634-8	Anillo de brida		1			
035	346413-4	Buje 17		1			
036	454874-5	Brida intermedia		1			
037	424617-9	Tubo de entrada		1			
038	233971-8	Anillo resorte		1			
039	266651-1	Tornillo torx autorroscante 5.5X16		1			
040	264044-6	Tuerca a presión M5		1			
041	168828-3	Carburador		1	*		
041-1	168828-3	Carburador	O	1			

C02	ZJ00000077	NOZZLE ASSEMBLY		1		
C04	ZJ00000003	STRAINER		1		
C06	ZJ00000008	PIN		1		
C08	ZJ00000078	SPRING		1		
C10	ZJ00000006	LEVER		1		
C12	ZJ00000007	AGUJA DE ENTRADA DE LA VALV ULA P/EA3202S		1		
C14	ZJ00000009	SCREW (METERING LEVER PIN)		1		
C16	ZJ00000079	METERING CHAMBER GASKET		1		
C18	ZJ00000013	DIAFRAGMA P/EA3202S		1		
C20	ZJ00000029	DIAGRAMA DE BOMBA PARA E A3203 - EA3503		1		
C22	ZJ00000016	GASKET		1		
C24	ZJ00000004	COVER KIT		1		
C26	ZJ00000020	SCREW (PUMP COVER)		1		
C28	ZJ00000026	SCREW		1		
C30	ZJ00000039	SCREW		1		
C32	ZJ00000035	DEPOSITO P/EA3202S		2		
C34	ZJ00000037	FILTRO P/EA3202S		1		
C36	ZJ00000073	SPRING		1		
C38	ZJ00000015	THROTTLE SHAFT ASSY		1		
C40	ZJ00000012	SHAFT ASSY		1		
C42	ZJ00000080	THROTTLE VALVE		1		
C44	ZJ00000001	SCREW		2		
C46	ZJ00000036	PLUG		1		
C48	ZJ00000034	SPRING		1		
C50	ZJ00000022	LEVER		1		
C52	ZJ00000023	SCREW		2		
C54	ZJ00000021	COLLARIN P/EA3202S		1		
C56	ZJ00000028	COVER		1		
C58	ZJ00000014	SCREW (WITH SERRATION)		2		
C60	ZJ00000033	WASHER		1		
C62	ZJ00000031	LEVER		1		
C64	ZJ00000025	LEVER		1		
C66	ZJ00000040	SPRING		1		
C68	ZJ00000017	E-RING		1		
C70	ZJ00000024	VALVE		1		
C72	ZJ00000005	PLUNGER KIT		1		
C74	ZJ00000032	SPRING		1		
C76	ZJ00000081	REBUILT KIT		1		
C78	ZJ00000082	GASKET&DIAPHRAGM KIT		1		
C80	ZJ00000083	THROTTLE KIT		1	*	
C82	ZJ00000084	CHOKE KIT		1	*	
042	266421-8	Tornillo enroscante con cabezal f ijador 3X10		1		
043	346290-4	Resorte de contacto		1		
044	266651-1	Tornillo torx autorroscante 5.5X1 6		1		
045	454875-3	Tapa protectora		1		
046	266607-4	Perno de cabeza hexalobular hu eca M5X20		1		
047	325938-1	Conector angular		1	*	
048	346764-5	Placa de enfriamiento		1		

049	326390-6	Eslabón de conexión		1		
050	346304-9	Empaque		1		
051	266605-8	Perno de cabeza hexalobular hu eca M5X16		2		
052	168831-4	Silenciador completo		1		
052		INC. 53				
053	346823-5	Placa contra chispas		1		
054	266480-2	Perno de cabeza hexalobular hu eca M5X55		1		
055	266605-8	Perno de cabeza hexalobular hu eca M5X16		2		
056	319073-5	Cilindro 38		1	*	
056-1	143323-4	Cilindro completo	<	1		
057	319108-2	Pistón 38		1		
058	257366-1	Anillo del pistón 38		1		
059	326395-6	Pasador del pistón		1		
060	234323-6	Anillo resorte 9		2		
061	213141-5	Sello de aceite 12		1		
062	211494-6	Rodamiento de balines 6201		1	*	
062-1	211341-1	Rodamiento de balines 6201	O	1		
063	212093-7	Caja para aguja 912		1		
064	142417-2	Cigüeñal completo		1	*	
064-1	123530-5	Montaje del cárter	<	1	*	
C10	142417-2	Cigüeñal completo		1	*	
064-1		INC. 61,66-68,154,156,157			*	
064-2	127075-5	Montaje del cárter	O	1		
C10	142417-2	Cigüeñal completo		1		
064-2		INC. 61,66-68,154,156,157				
065	211494-6	Rodamiento de balines 6201		1	*	
065-1	211341-1	Rodamiento de balines 6201	O	1		
066	213141-5	Sello de aceite 12		1		
067	126380-7	Montaje del cárter MS		1	*	
067		INC. 62			*	
067-1	144357-0	Montaje del cárter MS	S	1		
067-1		INC. 62				
068	126381-5	Montaje del cárter KS		1	*	
068		INC. 65			*	
068-1	144356-2	Montaje del cárter KS	S	1		
068-1		INC. 65				
069	168823-3	Tapa del tanque completa		1		
069		INC. 70				
070	213080-9	Anillo o-ring 29.5		1		
072	266651-1	Tornillo torx autorroscante 5.5X1 6		2		
073	234189-4	Resorte de compresión 12		1		
074	816917-5	Etiqueta de operación		1		
075	452025-4	Palanca del ahogador		1		
076	452022-0	Varilla del acelerador		1		
077	266608-2	Tornillo torx autorroscante 5X40		4		
078	326402-5	Buje 6		4		
079	234189-4	Resorte de compresión 12		1		
080	266651-1	Tornillo torx autorroscante 5.5X1 6		2		



081	234189-4	Resorte de compresión 12		1		
082	266651-1	Tornillo torx autorroscante 5.5X16		2		
083	266651-1	Tornillo torx autorroscante 5.5X16		2		
084	168504-9	Válvula de ventilación		1		
085	346301-5	Barra con picos		1		
086	326210-4	Resorte terminal		1		
087	444042-8	Tubo de aislamiento 6-80		1		
088	424522-0	Tapón de la clavija		1		
089	168401-9	Bujía		1		
090	452670-5	Arandela aislante		2		
091	126270-4	Conjunto de la bobina de ignición		1	*	
091		INC. 86-88			*	
091-1	126270-4	Conjunto de la bobina de ignición	O	1		
091-1		INC. 86-88				
092	266631-7	Perno de cabeza hexalobular hueca M5X20		2		
093	168601-1	Arnés de cable		1		
094	266651-1	Tornillo torx autorroscante 5.5X16		3		
095	804V41-8	Etiqueta de modelo EA3502S		1		
096	168608-7	Dispositivo de arranque completo		1	*	
096		INC. 97-99,101-105,152			*	
096-1	161328-2	Dispositivo de arranque completo	O	1		
096-1		INC. 97-99,101-105,152				
097	453783-5	Empuñadura de arranque		1		
098	267847-7	Arandela cuadrada 4		1		
099	444038-9	Cuerda del arrancador		1		
101	453785-1	Rollo		1	*	
101-1	455919-2	Rollo	X	1		
102	234253-1	Resorte de torsión 20		1		
103	453786-9	Placa de leva		1		
104	266777-9	Tornillo enroscante con cabezal fijador 5X12		1		
105	452026-2	Placa de guía de aire		1		
106	264053-5	Tuerca hexagonal M8X1		1		
107	267822-3	Arandela de presión 8		1		
108	140480-9	Volante completo		1		
108		INC. 109				
109	195761-6	Conjunto del trinquete		2		
110	452032-7	Protector de mano		1		
111	810449-4	Etiqueta de precaución		1	*	
111-1	818L12-9	Etiqueta de precaución	<	1		
112	266651-1	Tornillo torx autorroscante 5.5X16		1		
113	253715-0	Arandela plana 6		1		
114	313212-9	Guía del protector de mano		1		
115	234210-9	Resorte de compresión 3		1		
116	231868-5	Resorte de tensión 10		1		
117	163500-2	Placa de enlace completa		1		

118	325947-0	Buje 6		2		
119	346299-6	Lámina de metal separadora		1		
120	961011-9	Anillo de tope (EXT) E-4		1		
121	452033-5	Tapa frontal de freno		1	*	
121-1	458425-6	Tapa frontal de freno	S	1		
122	266421-8	Tornillo enroscante con cabezal fijador 3X10		2		
123	452035-1	Accionador de bomba		1		
124	168645-1	Conducto de aceite completo		1		
124		INC. 125,126				
125	234207-8	Resorte de compresión 6		1		
126	452666-6	Boquilla		1	*	
126-1	452666-6	Boquilla	O	1		
127	424342-2	Manguera de aceite		1		
128	161346-0	Bomba para aceite completa		1		
130	266605-8	Perno de cabeza hexalobular huca M5X16		1		
131	267430-0	Arandela plana 10		1		
132	267431-8	Arandela plana 10		1		
133	168607-9	Embrague completo		1		
133		INC. 134				
134	231873-2	Resorte de tensión 5		2		
135	140484-1	Montaje del tambor del embrague		1	*	
135-1	140A30-6	Montaje del tambor del embrague	<	1	*	
135-2	140M30-8	Tambor de embrague completo	<	1		
136	267833-8	Arandela cóncava 8		1		
137	259033-4	Anillo de tope E-6		1		
138	346298-8	Banda del freno		1	*	
138-1	347363-6	Banda del freno	S	1		
139	143549-8	Carcasa de motor completo		1		
139		INC. 84				
141	213594-8	Anillo o-ring 7		1		
142	227744-9	Engranaje helicoidal 18		1		
143	227743-1	Engranaje helicoidal 11		1		
144	452667-4	Protector del engranaje		1		
145	346300-7	Diapositiva de tensión		1		
147	266421-8	Tornillo enroscante con cabezal fijador 3X10		1		
148	346518-0	Placa guía		1		
149	452044-0	Guardia de la pieza dentada		1		
150	264055-1	Tuerca hexagonal de la brida M8		2		
152	195955-3	Conjunto del resorte espiral		1		
153	266960-8	Perno de cabeza hexalobular huca M5X20		4		
154	266880-6	Perno de cabeza hexalobular huca M5X25		3		
155	346760-3	Junta de la base del cilindro		1		
156	346761-1	Empaque cárter		1		
157	951063-8	Pasador elástico 3-16		2		
158	424618-7	Clavija		1		
159	424631-5	Manguito		1		
160	197441-0	Conjunto del tambor del embrague		1	*	

		ue				
160		INC. 135,136			*	
160-1	199033-1	Conjunto del tambor del embrague	<	1	*	
160-1		INC. 135,136			*	
160-2	191A48-0	Conjunto del tambor del embrague	<	1		
160-2		INC. 135,136				
A01	165202-6	Barra de guía 16"		1	*	
A01-1	165202-6	Barra de guía 16"	O	1		
A02	419560-5	Cubierta de la cadena 430		1		
A03	196444-1	Conjunto de cadena de la sierra		1	*	
A03-1	196208-3	Conjunto de cadena de la sierra	O	1	*	
A03-2	191H12-3	Conjunto de la 16 cadena de la sierra	O	1		
A04	782026-1	Llave universal 13/16		1		
A05	783012-5	Destornillador		1		

Por favor declare No. de Partes cuando ordene.

Fecha de Impresión 22/01/2025