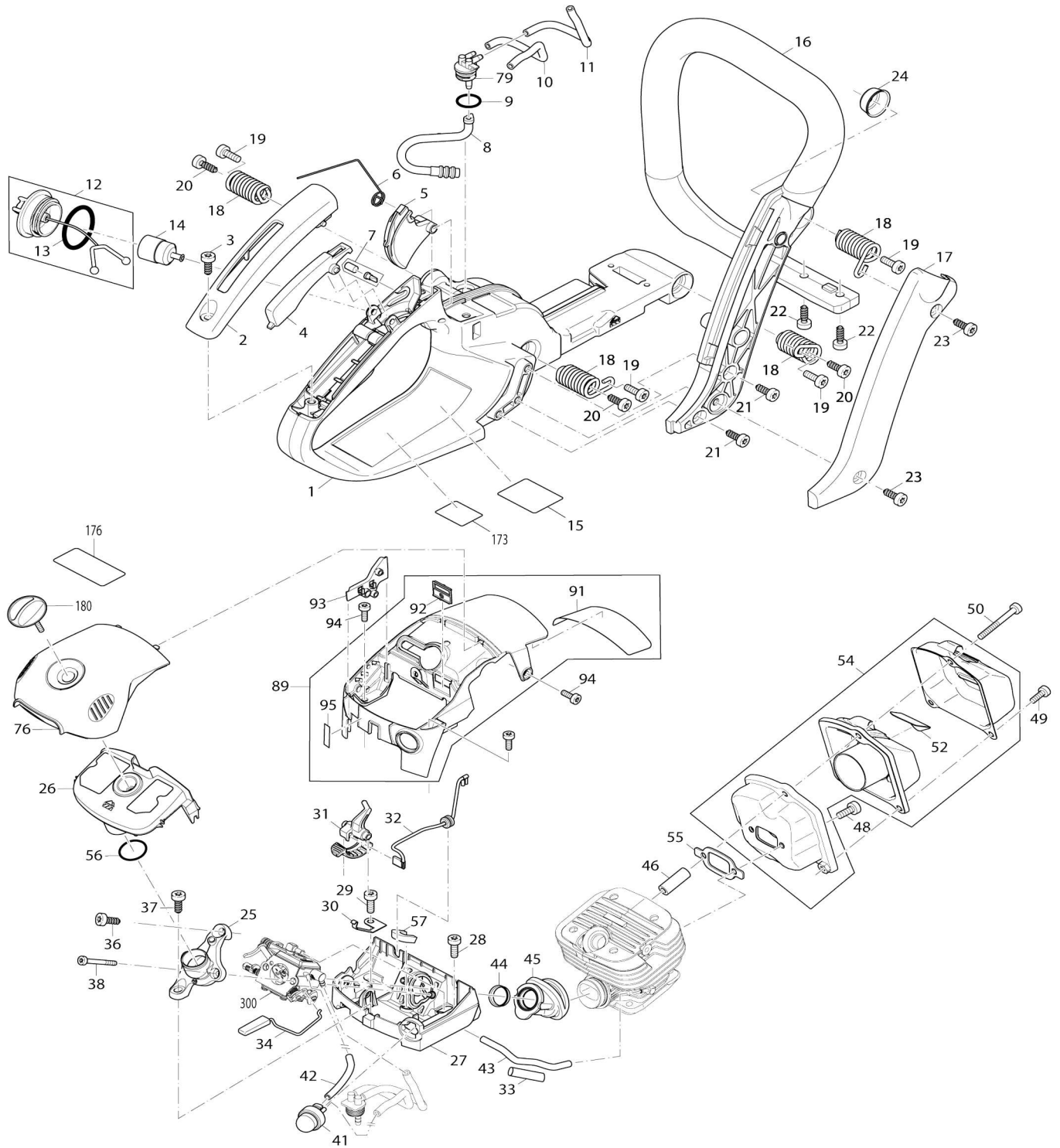
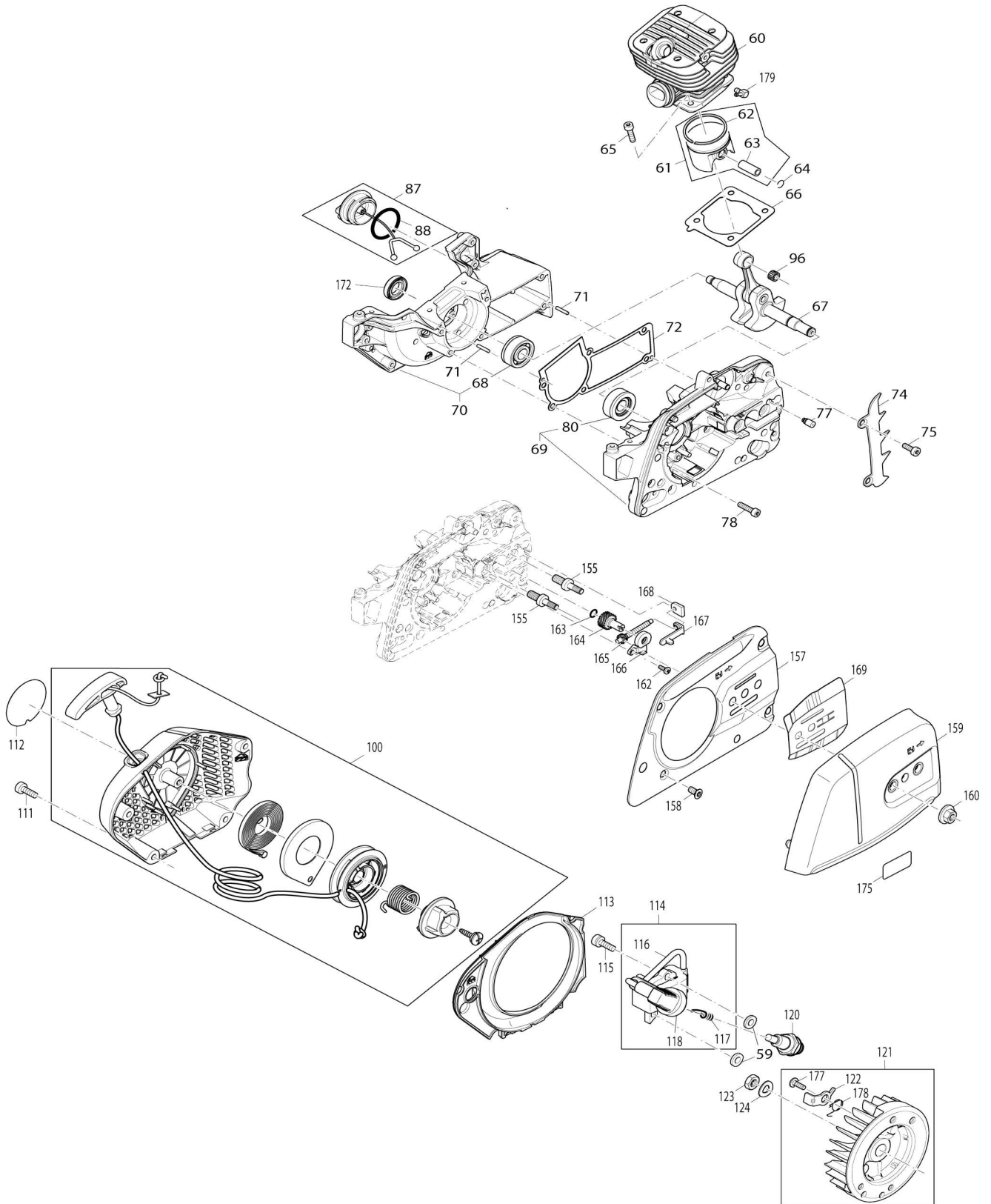


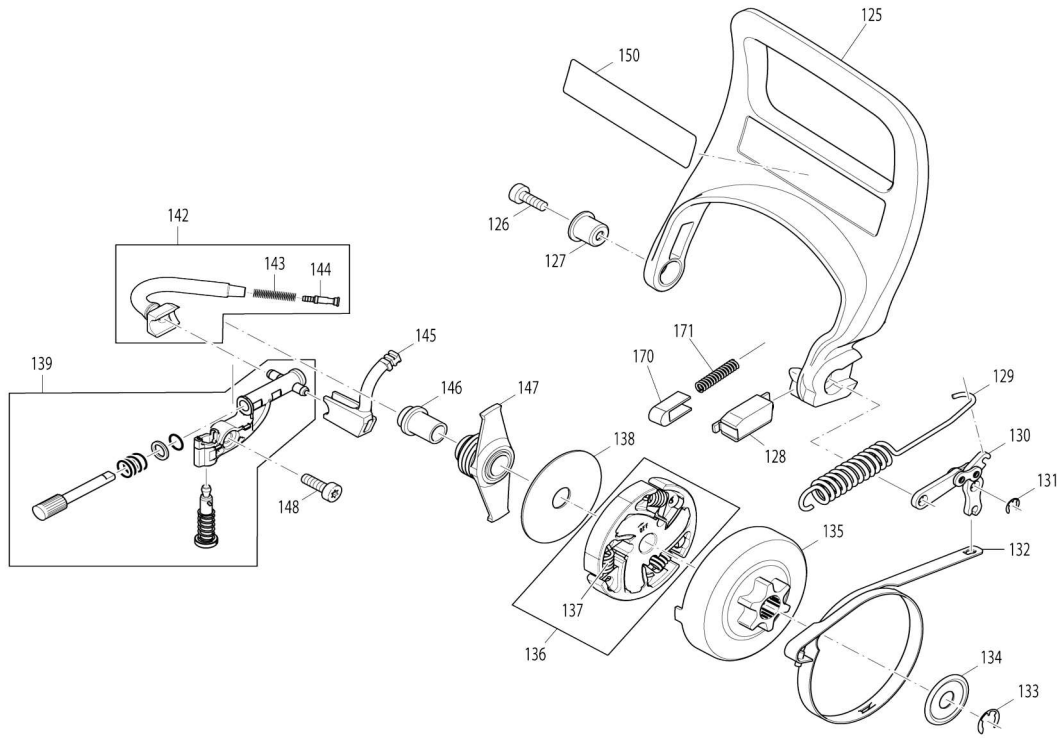
Model No.EA4301F PETROL CHAIN SAW



Model No.EA4301F PETROL CHAIN SAW



Model No.EA4301F PETROL CHAIN SAW



Model No.EA4301F PETROL CHAIN SAW

Artículo No.	No. de Partes	Descripción	Intercambialidad	Cantidad	Nuevo/Viejo	Nota 1	Nota 2
001	143341-2	Tanque de combustible completo		1			
002	456143-0	Tapa de la empuñadura		1			
003	266478-9	Tornillo torx autorroscante 5.5X16		1			
004	456142-2	Palanca del seguro		1			
005	456141-4	Palanca del acelerador		1			
006	231866-9	Resorte de torsión 10		1			
007	195762-4	Válvula de aire completa		1			
008	424456-7	Línea de llenado de combustible		1			
009	213586-7	Anillo o-ring 11.5		1			
010	424756-5	Entubado 2.5-118		1			
011	424757-3	Entubado 3.0-93		1			
012	168823-3	Tapa del tanque completa		1			
012		INC. 13					
013	213080-9	Anillo o-ring 29.5		1			
014	163447-0	Filtro de gasolina		1	*		
014-1	163447-0	Filtro de gasolina	O	1			
015	852C41-8	Placa de características EA4301F		1			
016	456140-6	Mango tubular		1			
017	456151-1	Cubierta lateral		1			
018	234189-4	Resorte de compresión 12		4			
019	266605-8	Perno de cabeza hexalobular huca M5X16		4			
020	266478-9	Tornillo torx autorroscante 5.5X16		3			
021	266478-9	Tornillo torx autorroscante 5.5X16		2			
022	266478-9	Tornillo torx autorroscante 5.5X16		2			
023	266478-9	Tornillo torx autorroscante 5.5X16		2			
024	346517-2	Arandela cóncava 6		1			
025	456135-9	Múltiple de admisión		1	*		
025-1	459832-6	Múltiple de admisión	O	1			
026	123452-9	Filtro de aire completo		1			
027	456169-2	Carburador inferior		1			
028	266605-8	Perno de cabeza hexalobular huca M5X16		1			
029	266605-8	Perno de cabeza hexalobular huca M5X16		1			
030	346926-5	Resorte de contacto		1	*		
030-1	347357-1	Resorte de contacto	<	1			
031	456139-1	Palanca del ahogador		1			
032	632F41-0	Cable para corto circuito		1			
033	424759-9	Tubo de aislamiento 6-30		1			
034	143330-7	Varilla del acelerador		1			
036	266478-9	Tornillo torx autorroscante 5.5X16		1			
037	266478-9	Tornillo torx autorroscante 5.5X16		1			

038	251478-2	Perno de cabeza hexalobular hu eca M4X40		2	*		
038-1	266604-0	Perno de cabeza hexalobular hu eca M4X40	O	2			
041	168398-2	Bomba cebadora		1			
042	424754-9	Entubado 2.5-55		1			
043	424755-7	Entubado 2.5-93		1			
044	346413-4	Buje 17		1			
045	424753-1	Tubo de entrada		1			
046	326675-0	Eslabón de conexión		1	*		
046-1	325939-9	Eslabón de conexión	O	1			
048	266605-8	Perno de cabeza hexalobular hu eca M5X16		2			
049	266612-1	Perno de cabeza hexalobular hu eca M5X10		2			
050	266943-8	Perno de cabeza hexalobular hu eca M5X40		1	*		
050-1	266606-6	Perno de cabeza hexalobular hu eca M5X40	O	1			
052	352027-9	Pantalla contra chispas		1			
054	161362-2	Silenciador completo		1			
054		INC. 52					
055	346304-9	Empaque		1			
056	213085-9	Anillo o-ring 20		1			
057	424752-3	Anillo de empaque		1			
059	451462-9	Arandela aislante		2			
060	319338-5	Cilindro		1	*		
060-1	144710-0	Cilindro completo	X	1	*		
060-1		INC. 179			*		
060-2	140L37-8	Cilindro completo	S	1			
060-2		INC. 179					
061	143332-3	Pisón completo 42		1			
061		INC. 62,63					
062	257383-1	Anillo del pistón 42		1			
063	268339-9	Pasador del pistón 9		1			
064	232302-8	Anillo de retención 9		2			
065	266960-8	Perno de cabeza hexalobular hu eca M5X20		4			
066	346925-7	Junta de la base del cilindro		1			
067	143329-2	Cigüeñal completo		1	*		
067-1	140H65-9	Cigüeñal completo	S	1			
068	211494-6	Rodamiento de balines 6201		1	*		
068-1	211341-1	Rodamiento de balines 6201	O	1			
069	143333-1	Cárter completo CS		1	*		
069		INC. 71,77,80			*		
069-1	144393-6	Cárter completo CS	S	1			
069-1		INC. 71,77,80					
070	143337-3	Cárter completo MS		1	*		
070		INC. 68			*		
070-1	144394-4	Cárter completo MS	S	1			
070-1		INC. 68					
071	258038-1	Pasador de fijación 3-16		2	*		
071-1	951063-8	Pasador elástico 3-16	O	2			
072	346924-9	Empaque cárter		1			

074	346301-5	Barra con picos		1		
075	266605-8	Perno de cabeza hexalobular hu eca M5X16		2		
076	456159-5	Tapa protectora		1		
077	168504-9	Válvula de ventilación		1		
078	266960-8	Perno de cabeza hexalobular hu eca M5X20		6		
079	452018-1	Boquilla de combustible		1		
080	219024-7	Rodamiento de balines de mues ca profunda		1		
087	168823-3	Tapa del tanque completa		1		
087		INC. 88				
088	213080-9	Anillo o-ring 29.5		1		
089	161368-0	Cofre completo		1		
089		INC. 91,92,95				
091	346929-9	Película protectora cofre		1		
092	456157-9	Placa de obturador		1		
093	456138-3	Guía		1		
094	266605-8	Perno de cabeza hexalobular hu eca M5X16		3		
095	816917-5	Etiqueta de operación		1		
096	212093-7	Caja para aguja 912		1		
100	161365-6	Dispositivo de arranque complet o		1		
111	266605-8	Perno de cabeza hexalobular hu eca M5X16		4		
112	807A60-7	Etiqueta de modelo EA4301F		1		
113	456137-5	Placa de guía de aire		1		
114	161357-5	Bobina de ignición completa		1	*	
114		INC. 116,117,118			*	
114-1	161357-5	Bobina de ignición completa	O	1		
114-1		INC. 116,117,118				
115	266472-1	Perno de cabeza hexalobular hu eca M5X20		2	*	
115-1	266472-1	Perno de cabeza hexalobular hu eca M5X20	O	2	*	
115-2	265641-1	Perno de cabeza hexalobular hu eca M5X20	O	2		
116	444042-8	Tubo de aislamiento 6-80		1		
117	234358-7	Resorte terminal		1		
118	424750-7	Tapón de la clavija		1		
120	168599-2	Bujía		1		
121	143331-5	Volante completo		1		
121		INC. 122,177,178				
122	346916-8	Trinquete		2		
123	264022-6	Tuerca hexagonal M8X1		1		
124	267822-3	Arandela de presión 8		1		
125	456136-7	Protección para la mano		1		
126	266605-8	Perno de cabeza hexalobular hu eca M5X16		1		
127	326596-6	Buje		1		
128	450926-0	Caja del tope		1		
129	231870-8	Resorte de tensión 10		1		
130	163500-2	Placa de enlace completa		1		

131	257934-0	Anillo de tope E-4		1	*		
131-1	961011-9	Anillo de tope (EXT) E-4	O	1			
132	346029-5	Banda del freno		1			
133	259045-7	Anillo de tope (EXT) E-8		1			
134	267820-7	Arandela 29		1			
135	143339-9	Montaje del tambor del embrague		1	*		
135	158927-9	Tambor de embrague completo .325"		1	*		
135-1	143339-9	Montaje del tambor del embrague	O	1			
135-1	158927-9	Tambor de embrague completo .325"	O	1			
136	123454-5	Conjunto del embrague		1	*		
136		INC. 137			*		
136-1	123857-3	Embrague completo	O	1	*		
136-1		INC. 137			*		
136-2	127443-2	Conjunto del embrague	O	1			
136-2		INC. 137					
137	231896-0	Resorte de tensión 6		3	*		
137-1	232352-3	Resorte de tensión 6	O	3	*		
137-2	232352-3	Resorte de tensión 6	O	3			
138	267389-1	Arandela plana 12		1	*		
138-1	253454-2	Arandela plana 12	O	1			
139	161346-0	Bomba para aceite completa		1			
142	168645-1	Conducto de aceite completo		1			
142		INC. 144,143					
143	234207-8	Resorte de compresión 6		1			
144	452666-6	Boquilla		1	*		
144-1	452666-6	Boquilla	O	1			
145	424178-9	Entubado para aceite		1			
146	325604-0	Buje		1			
147	450956-1	Accionador de bomba		1			
148	266605-8	Perno de cabeza hexalobular hueca M5X16		1			
150	810075-9	Etiqueta de precaución		1	*		
150-1	817T83-1	Etiqueta de precaución	<	1	*		
150-2	818L12-9	Etiqueta de precaución	<	1			
155	266978-9	Perno		2			
157	346927-3	Protector de freno		1			
158	266477-1	Tornillo de cabeza embutida hexalobular hueco M5X12		2			
159	161440-8	Guardia de la pieza dentada completa		1	*		
159-1	161791-9	Guardia de la pieza dentada completa	<	1			
160	252145-2	Tuerca hexagonal de la brida M8		2	*		
160-1	264055-1	Tuerca hexagonal de la brida M8	O	2			
162	251480-5	Tornillo enroscante con cabezal fijador 3.5X9.5		1	*		
162-1	266484-4	Perno de cabeza hexalobular hueca M5X12	S	1			
163	213082-5	Anillo o-ring 7		1	*		
163-1	213594-8	Anillo o-ring 7	O	1			
164	226693-7	Engranaje helicoidal 18		1	*		

164-1	227744-9	Engranaje helicoidal 18	O	1		
165	226692-9	Engranaje helicoidal 11		1	*	
165-1	227743-1	Engranaje helicoidal 11	O	1		
166	452667-4	Protector del engranaje		1		
167	346300-7	Diapositiva de tensión		1	*	
167-1	347252-5	Diapositiva de tensión	S	1		
168	450929-4	Placa guía		1	*	
168-1	452668-2	Base del tornillo de fijación	O	1		
169	346518-0	Placa guía		1		
170	313212-9	Guía del protector de mano		1		
171	234093-7	Resorte de compresión 3		1		
172	213141-5	Sello de aceite 12		1		
177	266626-0	Tornillo torx autorroscante 5X12		2		
178	232303-6	Resorte de torsión 13		2		
179	325938-1	Conector angular		1		
180	266977-1	Tornillo de mariposa		1		
300	161370-3	Carburador DM24B		1	*	
300-1	161370-3	Carburador DM24B	O	1		
C10	ZJ00000077	NOZZLE ASSEMBLY		1		
C12	ZJ00000097	PUMP COVER KIT		1		
C14	ZJ00000020	SCREW (PUMP COVER)		1		
C16	ZJ00000026	SCREW		1		
C18	ZJ00000039	SCREW		1		
C20	ZJ00000037	FILTRO P/EA32025		1		
C22	ZJ00000073	SPRING		1		
C24	ZJ00000015	THROTTLE SHAFT ASSY		1		
C26	ZJ00000012	SHAFT ASSY		1		
C28	ZJ00000030	VALVE		1		
C30	ZJ00000001	SCREW		2		
C32	ZJ00000036	PLUG		1		
C34	ZJ00000098	THROTTLE LEVER SCREEN		1		
C36	ZJ00000022	LEVER		1		
C38	ZJ00000023	SCREW		1		
C40	ZJ00000021	COLLARIN P/EA32025		1		
C42	ZJ00000028	COVER		1		
C44	ZJ00000014	SCREW (WITH SERRATION)		2		
C46	ZJ00000033	WASHER		1		
C48	ZJ00000031	LEVER		1		
C50	ZJ00000099	CHOKE LEVER		1		
C52	ZJ00000017	E-RING		1		
C54	ZJ00000024	VALVE		1		
C56	ZJ00000005	PLUNGER KIT		1		
C58	ZJ00000032	SPRING		1		
C60	ZJ00000040	SPRING		1		
300-1		INC. 301-310				
301	ZJ00000003	STRAINER		1		
302	ZJ00000008	PIN		1		
303	ZJ00000078	SPRING		1		
304	ZJ00000006	LEVER		1		
305	ZJ00000007	AGUJA DE ENTRADA DE LA VALV ULA P/EA32025		1		
306	ZJ00000009	SCREW (METERING LEVER PIN)		1		



307	ZJ00000079	METERING CHAMBER GASKET		1		
308	ZJ00000013	DIAFRAGMA P/EA3202S		1		
309	ZJ00000029	DIAGRAGMA DE BOMBA PARA E A3203 - EA3503		1		
310	ZJ00000016	GASKET		1		
311	ZJ00000081	REBUILT KIT		1		
311		INC. 301-306,312				
312	ZJ00000082	GASKET&DIAPHRAGM KIT		1		
312		INC. 307-310				
313	347438-1	Placa de enfriamiento	S	1		
314	183M69-8	Conjunto de filtro de nailon		1	*	
314		INC. 25,26,56,76,89,94,180			*	
314-1	183M92-3	Conjunto de filtro de nailon	O	1		
314-1		INC. 25,26,56,76,89,94,180				
A01	165390-9	Barra de guía		1	*	
A01	161421-2	Barra de guía		1	*	
A01-1	165390-9	Barra de guía	O	1		
A01-1	161421-2	Barra de guía	O	1		
A02	419560-5	Cubierta de la cadena 430		1		
A03	197324-4	Kit de herramienta		1		
C10	782025-3	Llave torx		1		
C20	782026-1	Llave universal 13/16		1		
C30	783012-5	Destornillador		1		
C40	831340-3	Bolsa de la herramienta		1		
A04	197568-6	Conjunto de cadena de la sierra		1	*	
A04	532484072	SAW CHAIN .325.050"ML L72 MC M		1		
A04-1	196214-8	Conjunto de cadena de la sierra	<	1	*	
A04-2	196214-8	Conjunto de cadena de la sierra	O	1	*	
A04-3	191H13-1	Conjunto de la 18 cadena de la si erra	O	1		
B01	183L41-4	Conjunto del pistón del cilindro		1		
B01		INC. 59-61,179				

Por favor declare No. de Partes cuando ordene.

Fecha de Impresión 22/01/2025