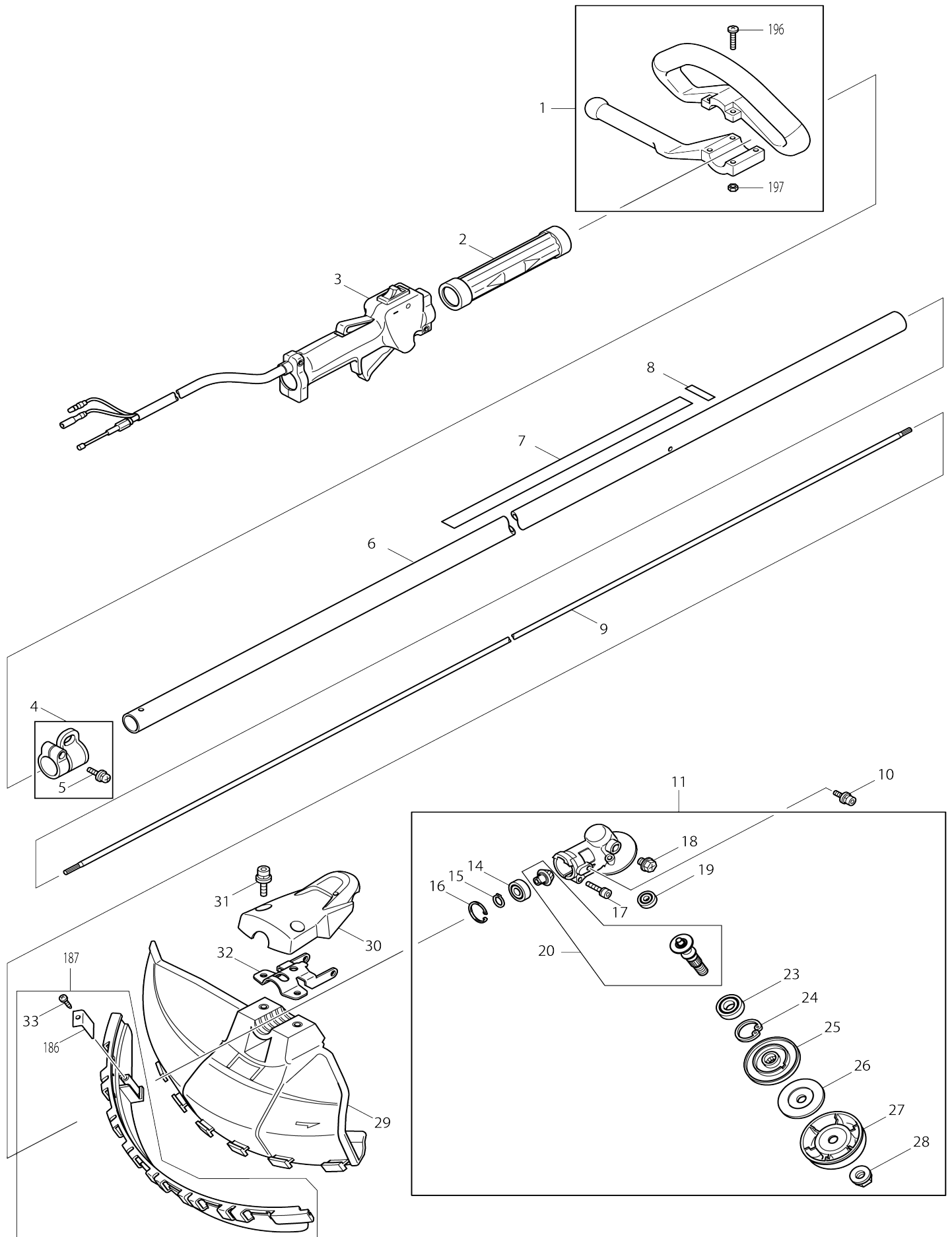
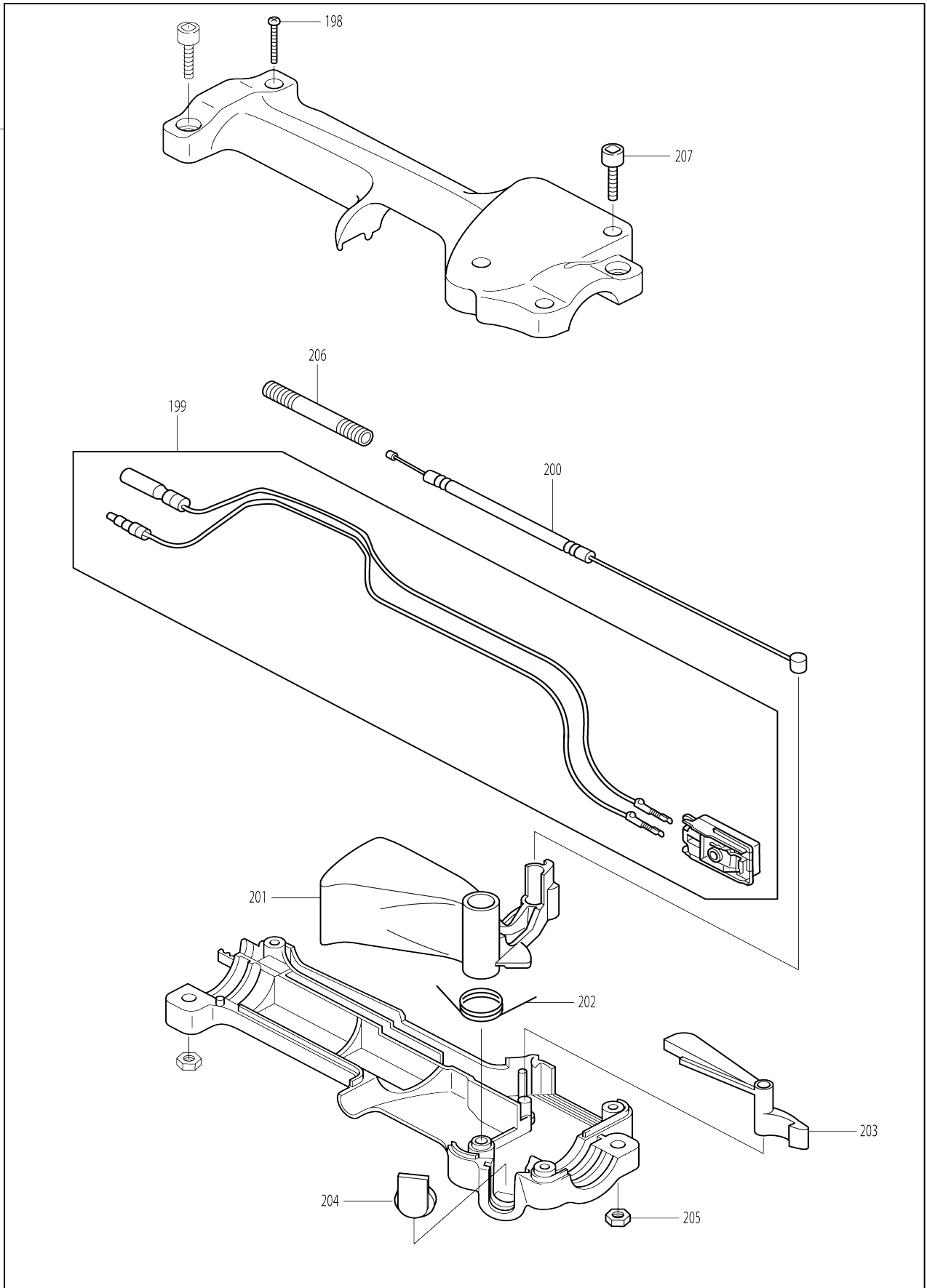


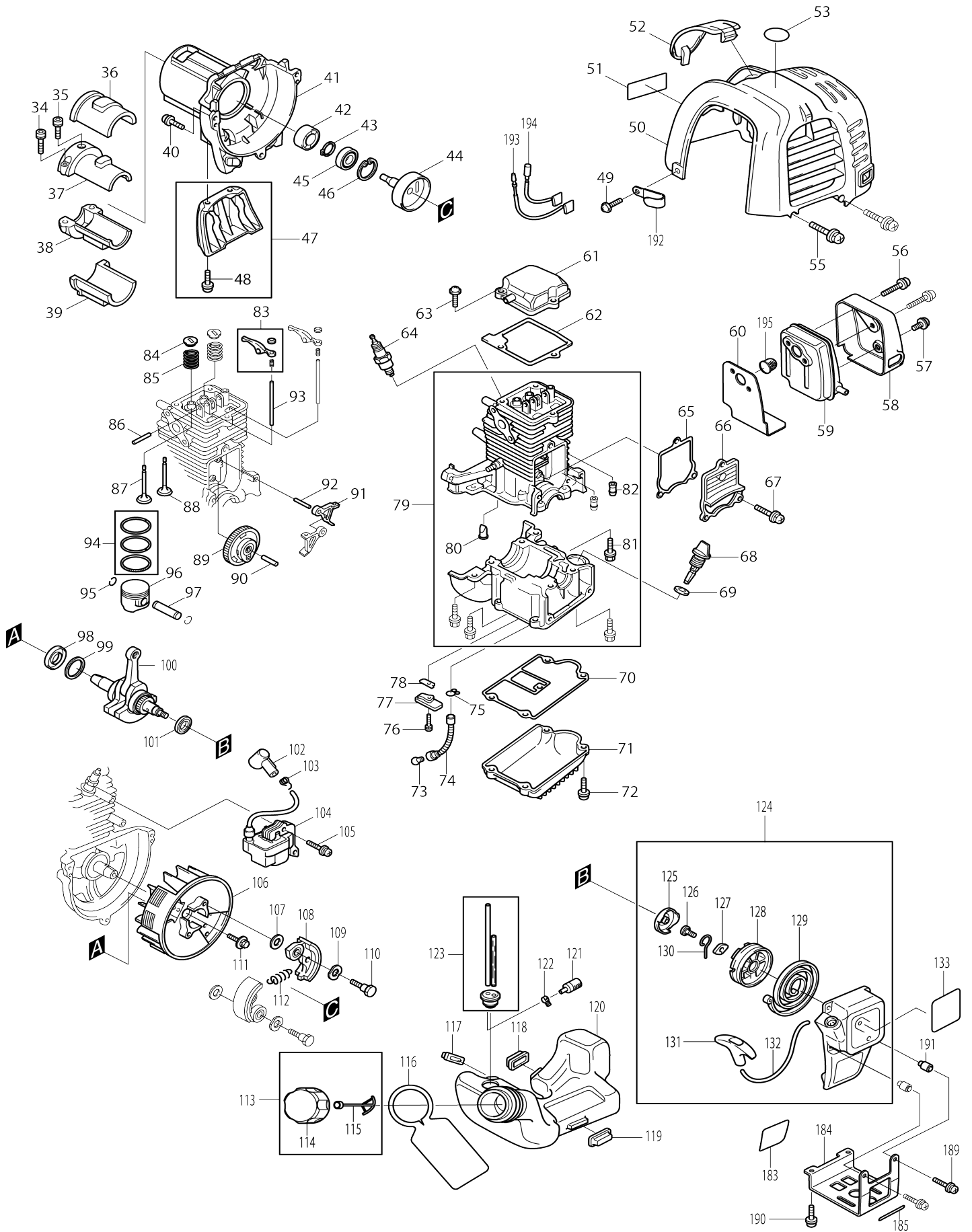
Model No.EBH252L DESBROZADORA



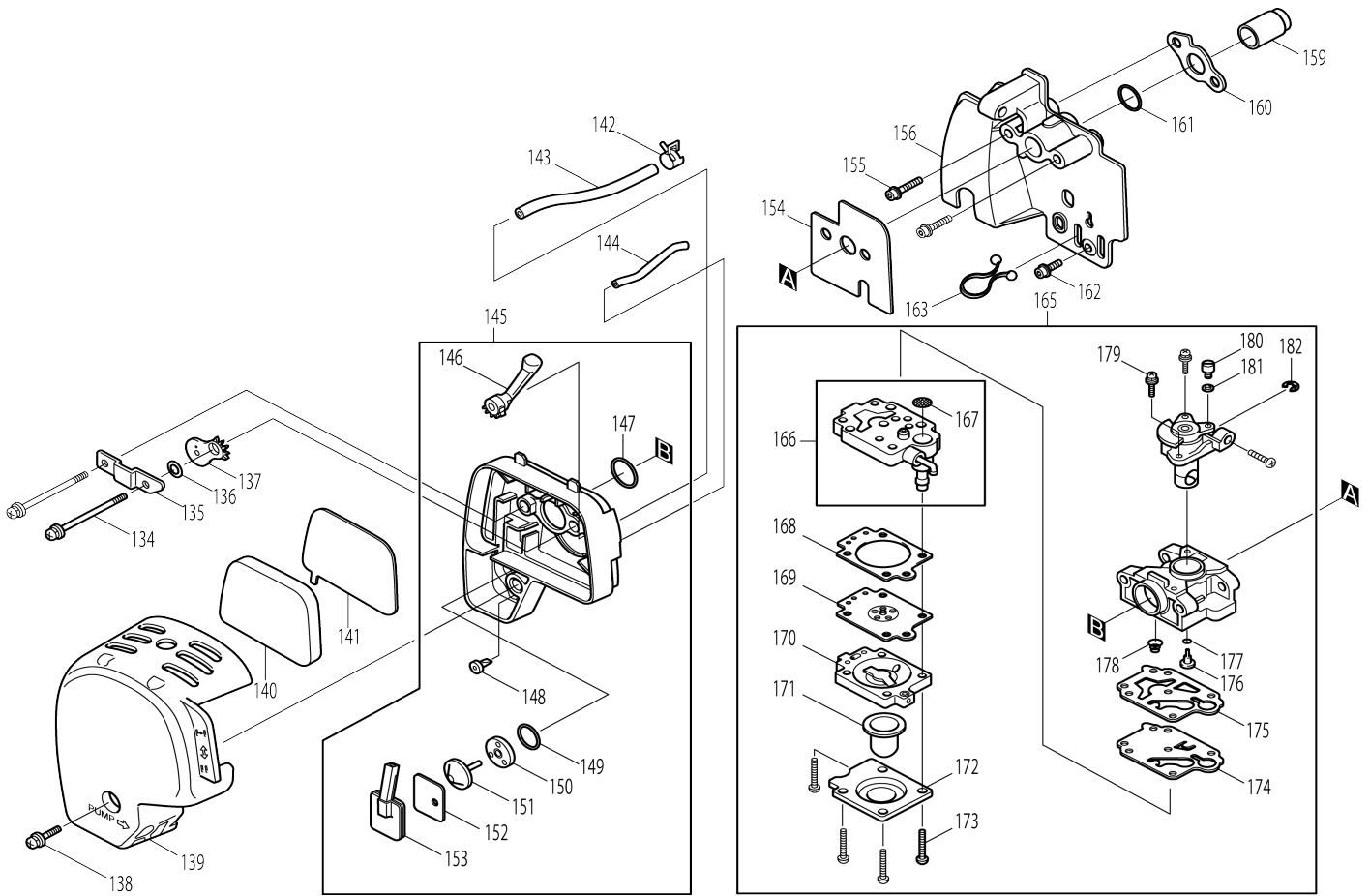
3



Model No.EBH252L DESBROZADORA



Model No.EBH252L DESBROZADORA



Model No.EBH252L DESBROZADORA

Artículo No.	No. de Partes	Descripción	Intercambiable	Cantidad	Nuevo/Viejo	Nota 1	Nota 2
001	125567-8	Montaje de mango		1	*		
001-1	195215-3	Conjunto de mango redondo	S	1	*		
001-1		INC. 224-226			*		
001-2	195215-3	Conjunto de mango redondo	<	1			
C10	783014-1	Destornillador phillips 2		1			
001-2		INC. 224-226					
002	450659-7	Espaciador		1	*		
002-1	451601-1	Espaciador 24	S	1			
003	125495-7	Montaje de palanca de control		1	*		
003-1	125759-9	Montaje de palanca de control	S	1	*		
003-1		INC. 208-223			*		
003-2	126487-9	Montaje de palanca de control	<	1			
003-2		INC. 208-223					
004	195143-2	Conjunto de colgador		1			
004		INC. 5					
005	911233-1	Tornillo de cabeza aplanada M5X20 WR		1			
006	140041-5	Tubo del eje completo		1			
007	810569-4	Etiqueta de precaución		1	*		
007-1	8033T3-9	Etiqueta de precaución	<	1			
008	806904-2	Etiqueta de numero de serie		1	*		
008-1	819760-1	Etiqueta de fecha de código	<	1	*		
008-2	814A82-0	Etiqueta de fecha de código	X	1	*		
008-3	814E64-6	Etiqueta de numero de serie	<	1	*		
008-4	801D19-4	Etiqueta de numero de serie	<	1			
009	324893-4	Eje		1	*		
009-1	327056-1	Eje	O	1			
010	922218-2	Perno de cabeza hueca hexagonal M5X14 WR		2	*		
010-1	922206-9	Perno de cabeza hueca hexagonal M5X10 W	>	2			
011	125556-3	Montaje de la caja de engranajes		1	*		
011		INC. 14-20,23-28			*		
011-1	123833-7	Montaje de la caja de engranajes	S	1	*		
011-1		INC. 14-16,18-20,23-28			*		
011-2	123833-7	Montaje de la caja de engranajes	O	1			
011-2		INC. 14-16,18-20,23-28					
014	210049-4	Rodamiento de balines 609ZZ		1	*		
014-1	210157-1	Rodamiento de balines 609ZZ	O	1			
015	961005-4	Anillo de retención (EXT) S-9		1	*		
015-1	257986-1	Anillo de retención (EXT) S-9	O	1			
016	962103-7	Anillo de retención (INT) R-24		1	*		
016-1	257987-9	Anillo de retención (INT) R-24	O	1			
017	922241-7	Perno de cabeza hueca hexagonal M5X25 W		1			
018	265590-2	Perno de cabeza hexagonal M8X10 R		1			
019	211019-6	Rodamiento de balines 626		1	*		
020	188866-9	Conjunto del eje de la cortadora		1	*		

020-1	188902-1	Conjunto del eje de la cortadora	S	1	*		
020-2	183A00-2	Conjunto del eje de la cortadora	O	1	*		
020-3	183K10-9	Conjunto del eje de la cortadora	O	1			
023	210115-7	Rodamiento de balines 6001LLU		1			
024	962106-1	Anillo de retención (INT) R-28		1	*		
024-1	257407-3	Anillo de retención (INT) R-28	O	1			
025	331861-0	Arandela de encaje		1	*		
025-1	326821-5	Arandela de encaje	O	1			
026	346084-7	Arandela de sujeción		1			
027	168526-9	Tubo		1			
028	264025-0	Tuerca hexagonal M10-17		1			
029	451098-4	Protector		1	*		
029-1	452260-4	Protector	S	1			
030	451097-6	Tapa del protector		1	*		
031	922353-6	Perno de cabeza hueca hexagon al M6X30 WR		2	*		
031-1	266579-3	Perno de cabeza hueca hexagon al M6X30	<	2	*		
031-2	266280-0	Perno de cabeza hueca hexagon al M6X25	>	2			
032	346073-2	Abrazadera del protector		1	*		
032-1	347012-5	Abrazadera del protector 24	S	1			
033	266326-2	Tornillo enroscante con cabezal fijador 4X18		1			
034	922226-3	Perno de cabeza hueca hexagon al M5X18 W		2			
035	922211-6	Perno de cabeza hueca hexagon al M5X12 W		1			
036	424191-7	Amortiguador del tubo 1		1			
037	318270-0	Soporte de tubo 1		1			
038	318271-8	Soporte de tubo 2		1			
039	424107-2	Amortiguador del tubo 2		1			
040	265191-6	Tornillo de cabeza aplanada M5X 18		3	*		
040-1	922222-1	Perno de cabeza hueca hexagon al M5X16	X	3			
041	318329-3	Carcasa de embrague		1			
042	450569-8	Espaciador		1	*		
042-1	450569-8	Espaciador	O	1			
043	961052-5	Anillo de retención (EXT) S-12		1			
044	168475-0	Tambor de embrague		1	*		
044-1	168809-7	Tambor de embrague	O	1	*		
044-2	168809-7	Tambor de embrague	O	1			
045	210111-5	Rodamiento de balines 6201LLU		1	*		
045-1	210111-5	Rodamiento de balines 6201LLU	O	1			
046	962151-6	Anillo de retención (INT) R-32		1			
047	195144-0	Juego de pedestales		1			
047		INC. 48					
048	911218-7	Tornillo de cabeza aplanada M5X 14 WR		2			
049	265187-7	Tornillo de cabeza aplanada M5X 12		2	*		
049-1	911213-7	Tornillo de cabeza aplanada M5X 12 WR	O	2			
050	450654-7	Tapa del cilindro		1			

051	819312-8	Etiqueta logo makita		1		
052	450568-0	Tapa del enchufe		1	*	
052-1	452144-6	Tapa del enchufe	O	1		
053	808633-3	Etiqueta indicadora de 4 carreras		1	*	
055	265189-3	Tornillo de cabeza aplanada M4X 16		2	*	
055-1	911128-8	Tornillo de cabeza aplanada M4X 16 WR	O	2		
056	266440-4	Perno de cabeza hueca hexagon al M5X40		2		
057	265184-3	Tornillo de cabeza segmentada M5X5		1		
058	345915-7	Tapa del silenciador		1		
059	168469-5	Silenciador de escape		1		
060	345916-5	Junta del silenciador		1		
061	140023-7	Cubierta del cabezal completa		1	*	
061-1	140B46-7	Cubierta del cabezal completa	<	1		
062	162275-0	Junta de la cubierta del cabezal		1		
063	266494-1	Tornillo de cabeza aplanada M5X 16		3	*	
063-1	922223-9	Perno de cabeza hueca hexagon al M5X16 WR	X	3		
064	168534-0	Bujía		1		
065	162274-2	Junta de la tapa del engranaje de leva		1		
066	318443-5	Tapa del engranaje de leva		1		
067	911218-7	Tornillo de cabeza aplanada M5X 14 WR		3	*	
067-1	266495-9	Perno de cabeza hueca hexagon al M5X14	X	3	*	
067-2	922217-4	Perno de cabeza hueca hexagon al M5X14	O	3		
068	450565-6	Medidor de aceite		1		
069	424100-6	Empaque		1		
070	162276-8	Junta de la caja		1		
071	318442-7	Caja de aceite		1		
072	265186-9	Tornillo de cabeza aplanada M5X 18		4	*	
072-1	266495-9	Perno de cabeza hueca hexagon al M5X14	X	4	*	
072-2	922217-4	Perno de cabeza hueca hexagon al M5X14	O	4		
073	325666-8	Puntero pescador de aceite		1		
074	424202-8	Entubado para aceite		1		
075	282020-8	Abrazadera para manguera		1		
076	266493-3	Perno de cabeza hueca hexagon al M4X10		1	*	
076-1	922111-0	Perno de cabeza hueca hexagon al M4X10 W	O	1	*	
076-2	922112-8	Perno de cabeza hueca hexagon al M4X10	O	1		
077	318440-1	Placa de retención		1		
078	346083-9	Válvula conductora		1		
079	135375-9	Montaje del bloque de cilindros		1		
079		INC. 80-82				
080	424201-0	Válvula de retención		2		
081	266495-9	Perno de cabeza hueca hexagon		8	*	

		al M5X14				
081-1	922217-4	Perno de cabeza hueca hexagon al M5X14	O	8		
082	424200-2	Espaciador		2		
083	125554-7	Conjunto del regulador de válvula		2		
084	325668-4	Retén del resorte		2		
085	234108-0	Resorte de compresión 9		2		
086	256200-2	Pasador 5		1		
087	325670-7	Válvula de admisión		1	*	
087-1	326367-1	Válvula de admisión	O	1		
088	325669-2	Válvula de escape		1	*	
088-1	326366-3	Válvula de escape	O	1		
089	125552-1	Conjunto del engranaje de leva		1		
090	268238-5	Pasador 5		1		
091	313169-4	Control de válvula		2		
092	268239-3	Pasador 4		1		
093	256865-0	Soporte de la cuchilla 2.5		2		
094	195145-8	Conjunto del anillo del pistón		1	*	
094-1	196595-0	Conjunto del anillo del pistón	O	1		
095	233976-8	Sujetador de presión		2		
096	318441-9	Pistón		1	*	
096-1	197453-3	Conjunto del pistón	<	1		
C10	318441-9	Pistón		1		
096-1		INC. 94,95				
097	257781-9	Pasador del pistón		1		
098	213147-3	Sello de aceite 12		1	*	
098-1	213089-1	Sello de aceite 12	<	1		
099	267400-9	Arandela plana 23		1		
100	135374-1	Montaje del cigüeñal		1	*	
100-1	135539-5	Montaje del cigüeñal	O	1		
101	213148-1	Sello de aceite 10		1	*	
101-1	213769-9	Sello de aceite 10	<	1		
102	424105-6	Tapón de la clavija		1		
103	324891-8	Resorte de la tapa del enchufe		1		
104	168501-5	Bobina de ignición		1	*	
104-1	168816-0	Bobina de ignición	S	1		
105	911139-3	Tornillo de cabeza aplanada M4X 20 WG		2	*	
105-1	922138-0	Perno de cabeza hueca hexagon al M4X20 WR	X	2		
106	318343-9	Volante		1	*	
106-1	319012-5	Volante	O	1		
107	267812-6	Arandela 6		2		
108	168498-8	Zapata del embrague		2	*	
108-1	161332-1	Zapata del embrague	O	2		
109	267817-6	Arandela 8		2		
110	266457-7	Perno de cabeza hexagonal con reborde M6X25		2	*	
110-1	266864-4	Perno de cabeza hexagonal con reborde M6X25	O	2		
111	265577-4	Perno de cabeza hexagonal M6X 16		1		
112	231858-8	Resorte de tensión 6		1	*	

112-1	231881-3	Resorte de tensión 7	<	1			
113	125472-9	Montaje de la tapa del tanque de combustible		1	*		
113		INC. 114,115			*		
113-1	127108-6	Montaje de la tapa del tanque de combustible	O	1			
113-1		INC. 114,115					
114	140435-4	Tapa del tanque de combustible		1	*		
114-1	127109-4	Montaje de la tapa del tanque de combustible	O	1			
115	140436-2	Correa completa		1			
116	810455-9	Placa de precaución		1			
117	424102-2	Placa		1			
118	424103-0	Placa		1			
119	424104-8	Amortiguador		1			
120	450566-4	Tanque de combustible		1			
121	163447-0	Filtro de gasolina		1	*		
121-1	163447-0	Filtro de gasolina	O	1			
122	345920-4	Abrazadera para manguera		1			
123	168472-6	Entubado completo		1			
124	195146-6	Conjunto de arrancador de cuerda		1			
124		INC. 125-132					
125	168483-1	Polea		1			
126	266585-8	Tornillo enroscante con cabezal fijador 5X12		1			
127	451938-6	Collar		1			
128	451937-8	Rollo		1			
129	232258-5	Resorte en espiral		1			
130	325923-4	Brazo oscilante		1			
131	424319-7	Botón de arranque		1			
132	444019-3	Cuerda del arrancador		1			
133	809114-0	Etiqueta de modelo EBH252L		1			
134	265188-5	Tornillo de cabeza aplanada M5X68		2			
135	345919-9	Placa		1			
136	423376-2	Empaque		1			
137	450560-6	Placa del ahogador		1			
138	911218-7	Tornillo de cabeza aplanada M5X14 WR		1			
139	450561-4	Cubierta de la aspiradora de aire		1			
140	443141-3	Elemento del filtro de aire		1			
141	443140-5	Elemento del filtro de aire		1			
142	345918-1	Abrazadera para manguera		1			
143	422041-0	Tubo respirador		1			
144	422042-8	Tubo		1			
145	125468-0	Conjunto de la placa del filtro		1	*		
C10	140814-6	Placa del filtro de aire completo		1	*		
145		INC. 146-153			*		
145-1	123845-0	Conjunto de la placa del filtro	O	1			
C10	140814-6	Placa del filtro de aire completo		1	*		
C11	455407-9	Placa del filtro de aire	X	1			
145-1		INC. 146-153					
146	451925-5	Palanca del ahogador		1	*		

146-1	457241-3	Palanca del ahogador	X	1			
147	213540-1	Anillo o-ring 15		1	*		
147-1	213094-8	Anillo o-ring 15	X	1			
148	424316-3	Válvula de retención		1	*		
148-1	424938-9	Válvula de retención	X	1			
149	213539-6	Anillo o-ring 14		1	*		
149-1	213093-0	Anillo o-ring 14	X	1			
150	451924-7	Placa de la válvula de control		1	*		
150-1	457240-5	Placa de la válvula de control	X	1			
151	424315-5	Válvula de retención		1	*		
151-1	424937-1	Válvula de retención	X	1			
152	168577-2	Junta separadora		1	*		
152-1	161572-1	Junta separadora	X	1			
153	168576-4	Placa separadora		1	*		
153-1	161571-3	Placa separadora	X	1			
154	413121-3	Junta de carburador		1			
155	922228-9	Perno de cabeza hueca hexagon al M5X18 WR		2			
156	450559-1	Aislante		1			
159	324961-3	Tubo de admisión		1			
160	413120-5	Junta aislante		1			
161	213078-6	Anillo o-ring 10		1			
162	922213-2	Perno de cabeza hueca hexagon al M5X12 WR		1			
163	450562-2	Abrazadera		1			
165	168497-0	Carburador		1			
165		INC. 166,168-182					
166	140437-0	Cuerpo de la bomba		1			
166		INC. 167					
167	352010-6	Pantalla de entrada		1	*		
167-1	WJ00014070	FILTRO DE COMBUSTIBLE P/EBH 252L,EH7500W,500S,EBH341U,E BH340U	O	1			
168	442154-1	Empaque diafragma de medición		1			
169	168574-8	Diafragma de medición		1	*		
169-1	WJ00963279	SCREW	O	1	*		
169-2	WJ00095586	DIAFRAGMA P/DCS230T,PTR2500	X	1			
170	140438-8	Cuerpo de purga neumático		1			
171	424314-7	Bomba cebadora		1			
172	346270-0	Cubierta de la bomba cebadora		1			
173	266582-4	Tornillo enroscante de cabeza aplanada 3X24		4			
174	168575-6	Diafragma de la bomba		1	*		
174-1	WJ00009599	DIAFRAGMA P/EBH252L,EH7500 W,S,EH6000W,HTR7610,EBH341 U,EBH340U	O	1			
175	442155-9	Junta de sello de la bomba		1			
176	325924-2	Chorro		1			
177	213538-8	Anillo o-ring 2		1			
178	234183-6	Resorte de compresión cónico 5-9		1			
179	266581-6	Tornillo de cabeza aplanada M3X 8 W		2	*		

179-1	WJ00096364	TORNILLO P/EY2650H25H,EH7500W,EH7500S,EH6000W,HTR7610	O	2		
180	325922-6	Girador		1		
181	413140-9	Arandela		1		
182	257964-1	Anillo de tope (EXT) E3		1		
184	345964-4	Guarda del tanque		1		
185	806903-4	Etiqueta de numero de serie		1	*	
185-1	814998-3	Etiqueta de numero de serie	<	1		
186	346074-0	Cortador		1	*	
186-1	347050-7	Cortador	<	1		
187	135361-0	Montaje de extensión protectora		1	*	
187		INC. 33,186			*	
187-1	135398-7	Montaje de extensión protectora	S	1	*	
187-1		INC. 33,186			*	
187-2	135753-3	Montaje de extensión protectora	<	1		
187-2		INC. 33,186				
189	911148-2	Tornillo de cabeza aplanada M4X25 WR		2		
190	265187-7	Tornillo de cabeza aplanada M5X12		2	*	
190-1	911213-7	Tornillo de cabeza aplanada M5X12 WR	O	2		
191	331835-1	Espaciador		2		
192	345963-6	Abrazadera		1		
193	638664-6	Unidad principal		1	*	
193-1	632E38-3	Unidad principal	S	1		
194	638665-4	Unidad principal		1	*	
194-1	632E39-1	Unidad principal	S	1		
195	324980-9	Placa contra chispas		1		
196	266583-2	Tornillo de cabeza aplanada M5X25		4	*	
196-1	266845-8	Tornillo de cabezal fijador M5X25	O	4	*	
197	264037-3	Tuerca hexagonal M5		4	*	
197-1	264093-3	Tuerca hexagonal M5	O	4	*	
198	266584-0	Tornillo enroscante de cabeza aplanada 4X20		4	*	
199	638704-0	Unidad de interruptor		1	*	
200	168579-8	Cable de control		1	*	
201	451933-6	Palanca larga		1	*	
202	233568-3	Resorte de torsión		1	*	
203	451934-4	Palanca de parada		1	*	
204	451936-0	Parte exterior		1	*	
205	264038-1	Tuerca hexagonal M5		2	*	
206	451935-2	Tubo para corrugados		1	*	
207	922233-6	Perno de cabeza hueca hexagonal M5X20 WR		2	*	
208	233540-5	Resorte de torsión 11		1		
209	233541-3	Resorte de torsión 7		1		
210	266326-2	Tornillo enroscante con cabezal fijador 4X18		4		
211	922218-2	Perno de cabeza hueca hexagonal M5X14 WR		2	*	
211-1	922206-9	Perno de cabeza hueca hexagonal M5X10 W	>	2		

212	188832-6	Conjunto de la caja de la palanca		1			
213	346248-3	Abrazadera 24		2	*		
213-1	346248-3	Abrazadera 24	O	2			
214	266130-9	Tornillo enroscante con cabezal fijador 3X16		1			
215	168549-7	Cable de control		1			
216	232251-9	Resorte de hoja		1			
217	451592-6	Palanca del acelerador		1	*		
217-1	455313-8	Palanca del acelerador	<	1			
218	451593-4	Palanca de bloqueo		1			
219	451594-2	Palanca interruptora		1			
220	451595-0	Tapa del interruptor		1			
221	451602-9	Tubo para corrugados		1			
222	638676-9	Unidad principal		1			
223	638677-7	Unidad principal		1			
224	451598-4	Mango redondo 24		1			
225	451599-2	Abrazadera del mango 24		1			
226	922253-0	Perno de cabeza hueca hexagonal M5X30 WR		4	*		
226-1	911253-5	Tornillo de cabeza aplanada M5X30 WR	<	4			
227	413143-3	Arandela		2			
228	808723-2	Etiqueta de precaución		1			
A01	125516-5	Montaje de banda		1			
A02	242072-1	Botella para aceite		1	*		
A02-1	195500-4	Conjunto para aceite	<	1	*		
A02-2	197007-6	Conjunto para aceite	O	1	*		
A02-3	191A18-9	Conjunto para aceite	O	1	*		
A02-4	197007-6	Conjunto para aceite	O	1			
A03	783013-3	Llave phillips 16-17		1			
A04	783217-7	Llave hexagonal 5		1	*		
A04-1	783232-1	Llave hexagonal 5	O	1	*		
A04-2	783217-7	Llave hexagonal 5	O	1			
A05	783223-2	Llave hexagonal 4		1	*		
A05-1	783202-0	Llave hexagonal 4	O	1			
A06	831304-7	Bolsa de accesorios		1			
A07	B-02945	NYLON CUTTING HEAD 4Y (L.H)		1	*		
A07-1	B-05125	ULTRA AUTO 4M BANDA MHI	O	1	*		
A07-2	197804-0	Conjunto del montaje del cabezal de corte de nailon 95-M10L	O	1			
A08	197808-2	Conjunto de cuchilla cortadora 230-2		1			
A09	456924-2	Cubierta de herramienta		1	*		
A09-1	144392-8	Cubierta de herramienta 2T	X	1			
E02	819432-8	Rótulo de precaución		1			

Por favor declare No. de Partes cuando ordene.

Fecha de Impresión 21/01/2025