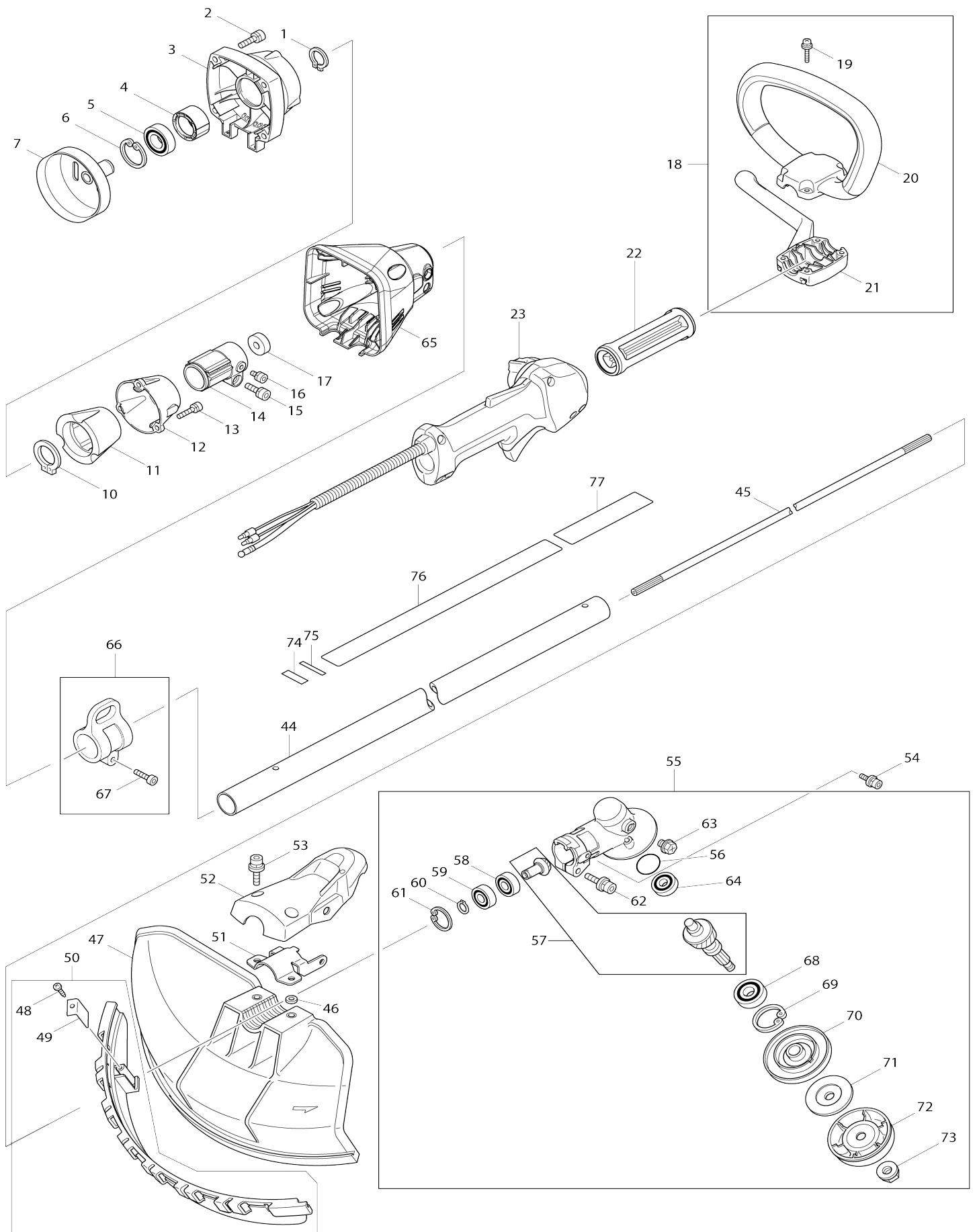
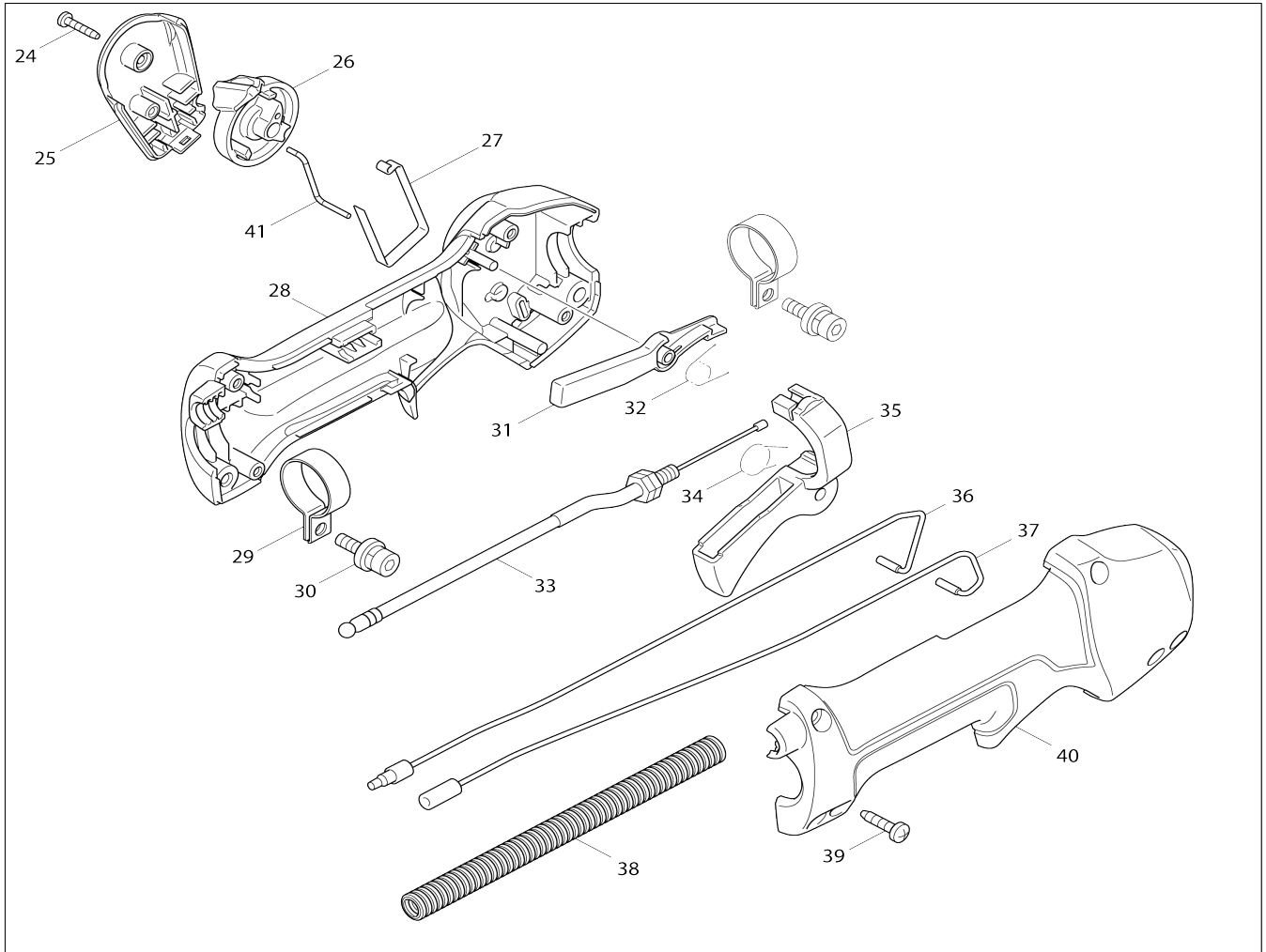


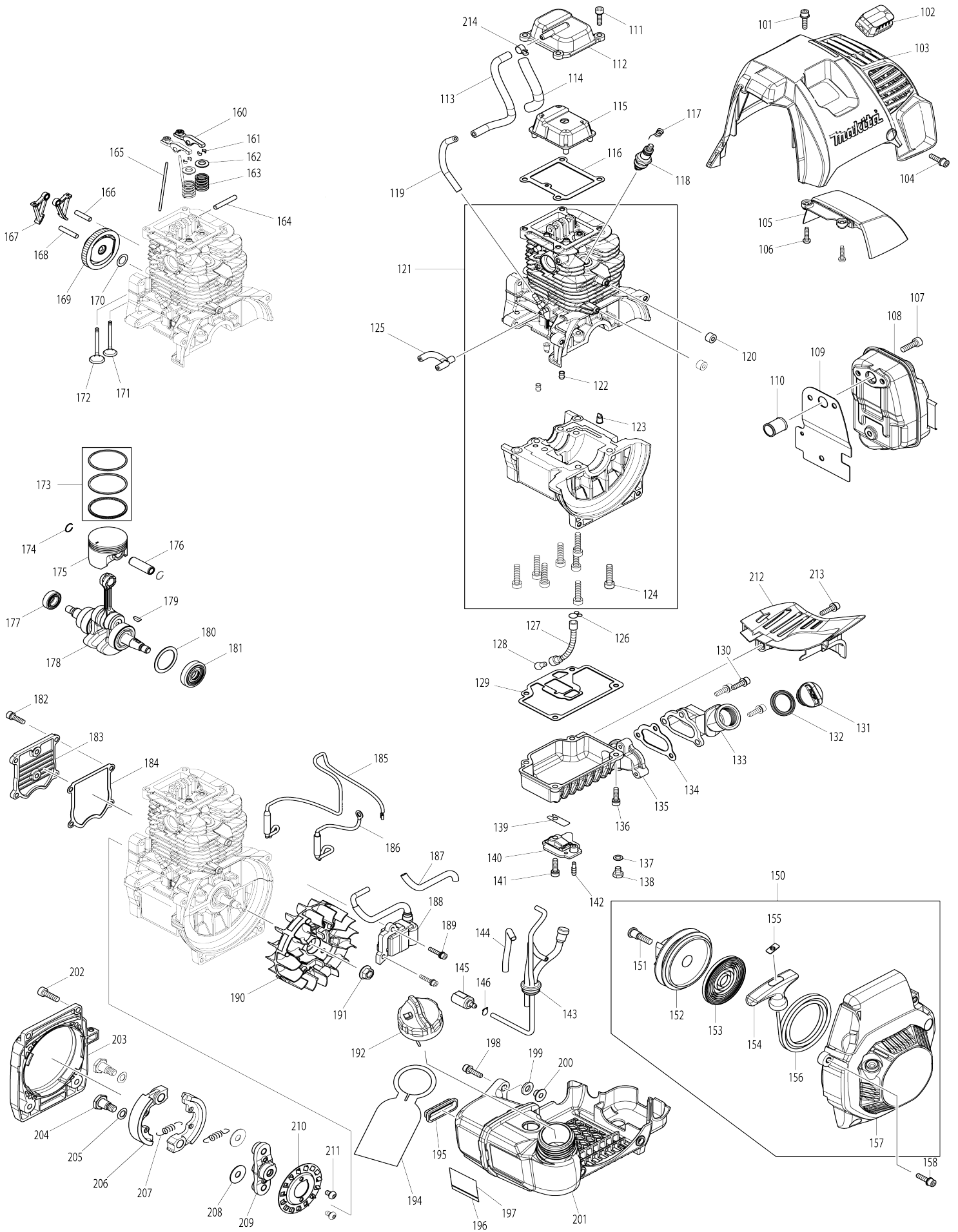
Model No.EM4350LH DEZBROZADORA A GASOLINA



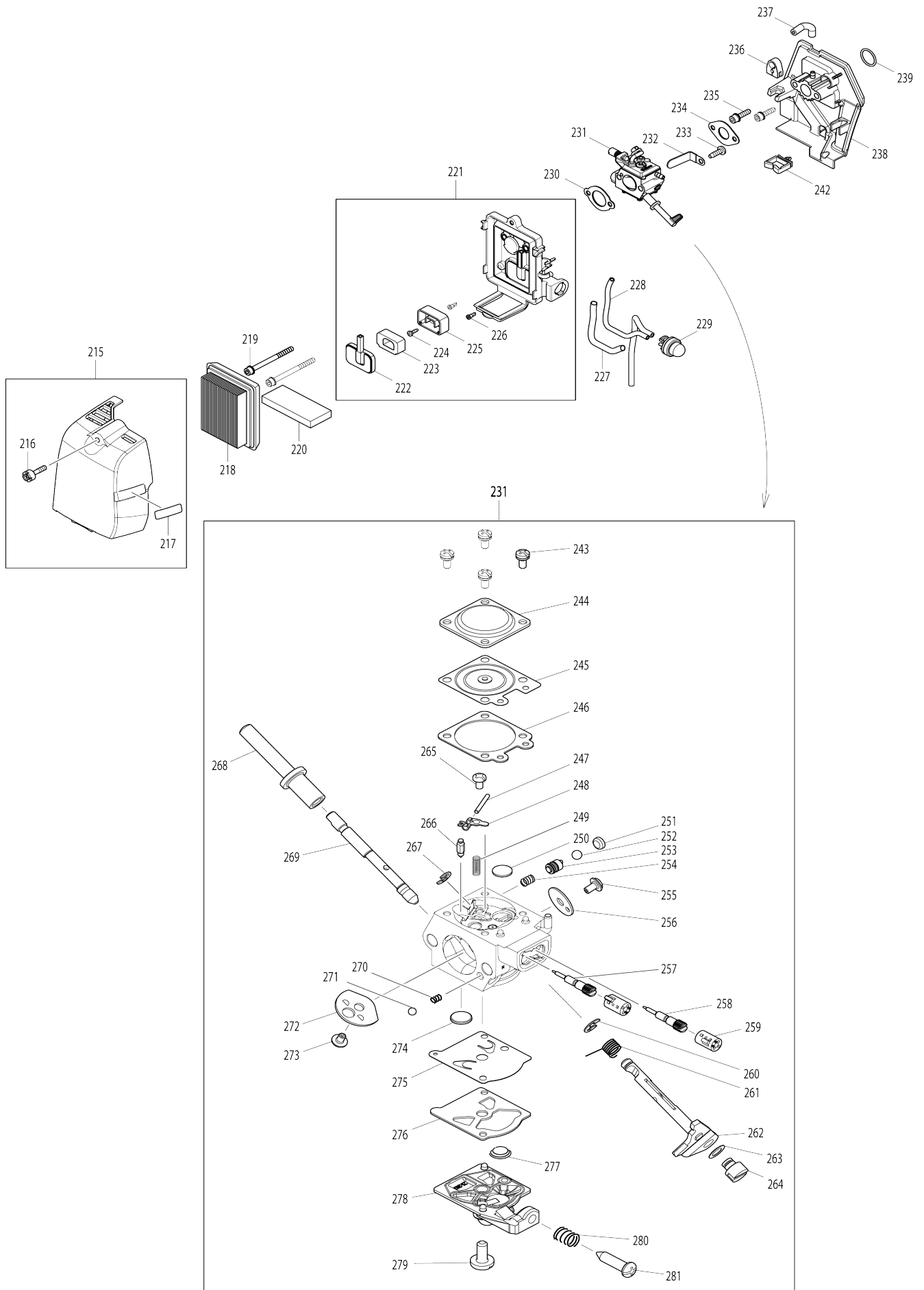
Model No.EM4350LH DEZBROZADORA A GASOLINA



Model No.EM4350LH DEZBROZADORA A GASOLINA



Model No.EM4350LH DEZBROZADORA A GASOLINA



Model No.EM4350LH DEZBROZADORA A GASOLINA

Artículo No.	No. de Partes	Descripción	Intercambialidad	Cantidad	Nuevo/Viejo	Nota 1	Nota 2
001	961057-5	Anillo de retención (EXT) S-17		1			
002	922331-6	Perno de cabeza hueca hexagonal M6X20 W		4			
003	318421-5	Carcasa de embrague		1			
004	451157-4	Espaciador		1			
005	210138-5	Rodamiento de balines 6003LLU		1	*		
005-1	211338-0	Rodamiento de balines 6003LLU	O	1			
006	962153-2	Anillo de retención (INT) R-35		1			
007	168742-3	Tambor de embrague		1			
010	961151-3	Anillo de retención (EXT) S-32		1			
011	424204-4	Amortiguador		1			
012	318453-2	Posicionador del tubo		1			
013	922231-0	Perno de cabeza hueca hexagonal M5X20 W		3			
014	318454-0	Soporte de tubo		1			
015	922331-6	Perno de cabeza hueca hexagonal M6X20 W		1			
016	922201-9	Perno de cabeza hueca hexagonal M5X8 W		1			
017	443146-3	Anillo de fieltro 8		1			
018	195251-9	Conjunto de mango redondo		1			
C10	783014-1	Destornillador phillips 2		1			
018		INC. 19-21					
019	911253-5	Tornillo de cabeza aplanada M5X30 WR		4			
020	451596-8	Mango redondo 28		1			
021	451597-6	Abrazadera del mango 28		1			
022	451600-3	Espaciador 28		1			
023	126164-3	Montaje de palanca de control		1			
023		INC. 24-39,41					
024	266130-9	Tornillo enroscante con cabezal fijador 3X16		1			
025	451595-0	Tapa del interruptor		1			
026	451594-2	Palanca interruptora		1			
027	232251-9	Resorte de hoja		1			
028	187574-9	Conjunto de la caja de la palanca		1			
028		INC. 40					
029	346249-1	Abrazadera para tubo 28		2			
030	922218-2	Perno de cabeza hueca hexagonal M5X14 WR		2			
031	451593-4	Palanca de bloqueo		1			
032	233541-3	Resorte de torsión 7		1			
033	168741-5	Cable de control		1			
034	233540-5	Resorte de torsión 11		1			
035	451592-6	Palanca del acelerador		1			
036	638985-6	Unidad principal		1			
037	638986-4	Unidad principal		1			
038	453708-9	Tubo para corrugados		1			
039	266326-2	Tornillo enroscante con cabezal fijador 4X18		4			

040	187574-9	Conjunto de la caja de la palanca		1			
040		INC. 28					
041	325907-2	Pasador curvo		1			
044	140042-3	Tubo del eje completo		1			
045	325675-7	Eje		1			
046	413143-3	Arandela		2			
047	452259-9	Protector		1			
048	266326-2	Tornillo enroscante con cabezal fijador 4X18		1			
049	346074-0	Cortador		1			
050	135398-7	Montaje de extensión protectora		1			
050		INC. 48,49					
051	346072-4	Abrazadera del protector		1			
052	451090-0	Tapa del protector		1			
053	266579-3	Perno de cabeza hueca hexagonal al M6X30		2			
054	266865-2	Perno de cabeza hueca hexagonal al M5X14 WR		2			
055	126260-7	Montaje de la caja de engranajes		1	*		
055		INC. 56-64,68-73			*		
055-1	126310-8	Montaje de la caja de engranajes	O	1	*		
055-1		INC. 56-64,68-73			*		
055-2	123835-3	Montaje de la caja de engranajes	S	1			
055-2		INC. 56-64,68-73					
056	213459-4	Anillo o-ring 32		1	*		
057	188865-1	Conjunto del eje de la cortadora		1	*		
057-1	187644-4	Conjunto del eje de la cortadora	O	1	*		
057-2	183K07-8	Conjunto del eje de la cortadora	O	1			
058	211064-1	Rodamiento de balines 6000		1	*		
058-1	210161-0	Rodamiento de balines 6000	>	1			
059	211062-5	Rodamiento de balines 6000ZZ		1	*		
059-1	210160-2	Rodamiento de balines 6000ZZ	>	1			
060	961006-2	Anillo de retención (EXT) S-10		1	*		
060-1	257408-1	Anillo de retención (EXT) S-10	O	1			
061	962105-3	Anillo de retención (INT) R-26		1	*		
061-1	257988-7	Anillo de retención (INT) R-26	O	1			
062	922353-6	Perno de cabeza hueca hexagonal al M6X30 WR		1			
063	265590-2	Perno de cabeza hexagonal M8X10 R		1			
064	210081-8	Rodamiento de balines 629ZZ		1	*		
064-1	210159-7	Rodamiento de balines 629ZZ	>	1			
065	453883-1	Tapa de la caja de embrague		1			
066	125558-9	Montaje de colgador		1			
066		INC. 67					
067	266698-5	Perno de cabeza hueca hexagonal al M5X20		1			
068	210116-5	Rodamiento de balines 6201LLU		1			
069	962151-6	Anillo de retención (INT) R-32		1	*		
069-1	257409-9	Anillo de retención (INT) R-32	O	1			
070	331860-2	Arandela de encaje		1	*		
070-1	332114-0	Arandela de encaje	<	1	*		
070-2	326823-1	Arandela de encaje	O	1			

071	346355-2	Arandela de sujeción		1		
072	168526-9	Tubo		1		
073	264025-0	Tuerca hexagonal M10-17		1		
074	808723-2	Etiqueta de precaución		1		
075	814K97-7	Etiqueta de numero de serie		1		
076	898834-1	Etiqueta de precaución		1	*	
076-1	803A09-5	Etiqueta de precaución	O	1		
077	819312-8	Etiqueta logo makita		1		
101	922233-6	Perno de cabeza hueca hexagonal M5X20 WR		1		
102	424302-4	Tapón de la clavija		1		
103	453535-4	Tapa del cilindro		1	*	
103-1	455103-9	Tapa del cilindro	S	1		
104	922233-6	Perno de cabeza hueca hexagonal M5X20 WR		1		
105	453536-2	Tapa del silenciador		1		
106	265995-6	Tornillo enroscante con cabezal fijador 4X18		2		
107	922332-4	Perno de cabeza hueca hexagonal M6X20		3		
108	168715-6	Silenciador de escape		1		
109	346574-0	Junta del silenciador		1		
110	331987-8	Separador del puerto de escape		1		
111	922226-3	Perno de cabeza hueca hexagonal M5X18 W		4		
112	318850-2	Cubierta exterior		1		
113	422091-5	Entubado 5-160		1		
114	454424-6	Tubo para corrugados		1		
115	453529-9	Cubierta interior		1		
116	162335-8	Junta de la cubierta del cabezal		1		
117	324891-8	Resorte de la tapa del enchufe		1		
118	168401-9	Bujía		1		
119	422090-7	Entubado 3-85		1		
120	452049-0	Espaciador		2		
121	135557-3	Montaje del bloque de cilindros		1	*	
121		INC. 122-124			*	
121-1	135659-5	Montaje del bloque de cilindros	S	1		
121-1		INC. 122-124				
122	424200-2	Espaciador		2		
123	424201-0	Válvula de retención		2		
124	922342-1	Perno de cabeza hueca hexagonal M6X25		8	*	
124-1	266087-4	Perno de cabeza hueca hexagonal M6X25	<	8		
125	422099-9	Tubo		1		
126	282020-8	Abrazadera para manguera		1	*	
126-1	282020-8	Abrazadera para manguera	O	1		
127	424301-6	Entubado para aceite		1	*	
127-1	125805-8	Montaje del entubado para aceite	S	1		
C10	424301-6	Entubado para aceite		1		
127-1		INC. 126,128				
128	325666-8	Puntero pescador de aceite		1	*	
128-1	325666-8	Puntero pescador de aceite	O	1		

129	162337-4	Empaque contenedor de aceite		1		
130	266760-6	Perno de cabeza hueca hexagon al M5X18 WRM		3		
131	452047-4	Tapa para aceite		1		
132	424343-0	Empaque		1		
133	453538-8	Tubo para aceite		1		
134	162338-2	Junta del tubo de aceite		1		
135	318854-4	Caja de aceite		1		
136	922226-3	Perno de cabeza hueca hexagon al M5X18 W		4		
137	346305-7	Empaque		1		
138	266611-3	Perno de cabeza hexagonal M6X 8		1		
139	346398-4	Válvula conductora		1		
140	318851-0	Placa de retención		1		
141	922226-3	Perno de cabeza hueca hexagon al M5X18 W		1		
142	325665-0	Tubo de la junta		1		
143	168724-5	Entubado completo		1		
144	454426-2	Entubado en espiral 6-80		1		
145	163518-3	Filtro de gasolina		1		
146	282020-8	Abrazadera para manguera		1		
150	126119-8	Conjunto de la cubierta de arran que		1		
150		INC. 151-157				
151	266634-1	Tornillo fijo M6X20		1	*	
151-1	SG00000013	SET SCREW M6X20	O	1		
152	452288-2	Rollo		1		
153	232262-4	Resorte en espiral		1	*	
153-1	SG00000014	RESORTE ESPIRAL PARA PM7650	O	1		
154	424361-8	Botón de arranque		1		
155	424360-0	Tope del cordón		1		
156	444027-4	Cuerda del arrancador		1		
157	453534-6	Cubierta de arranque		1		
158	922233-6	Perno de cabeza hueca hexagon al M5X20 WR		4		
160	126116-4	Conjunto del regulador de válvul a		2		
161	331990-9	Contrapino		4		
162	331991-7	Retén		2		
163	234238-7	Resorte de compresión 11		2		
164	256200-2	Pasador 5		1		
165	256866-8	Soporte de la cuchilla 2.5		2		
166	268238-5	Pasador 5		1		
167	313236-5	Control de válvula		2		
168	256186-0	Pasador 5		1		
169	126115-6	Conjunto del engranaje de leva		1	*	
169-1	126495-0	Conjunto del engranaje de leva	<	1	*	
169-2	126556-6	Conjunto del engranaje de leva	<	1	*	
169-3	126571-0	Conjunto del engranaje de leva	<	1		
170	261127-3	Arandela de teflón 10		1	*	
170-1	261127-3	Arandela de teflón 10	O	1	*	
170-2	261127-3	Arandela de teflón 10	O	1		
171	326158-0	Válvula de escape		1	*	

171-1	326498-6	Válvula de escape	S	1	*		
171-2	326575-4	Válvula de escape	<	1			
172	326157-2	Válvula de admisión		1			
173	196667-1	Conjunto del anillo del pistón		1			
174	233983-1	Sujetador de presión		2			
175	318853-6	Pistón		1	*		
175-1	197455-9	Conjunto del pistón	<	1			
C10	318853-6	Pistón		1			
175-1		INC. 173,174					
176	268285-6	Pasador del pistón		1			
177	213685-5	Sello de aceite 12		1			
178	126121-1	Montaje del cigüeñal		1			
178		INC. 177,180,181					
179	254040-2	Cuña de media luna 3		1			
180	267425-3	Arandela plana 26		1			
181	213537-0	Sello de aceite 12		1			
182	266086-6	Perno de cabeza hueca hexagon al M5X16		4			
183	318856-0	Tapa del engranaje de leva		1			
184	162334-0	Junta de la tapa del engranaje de leva		1			
185	638974-1	Unidad principal		1			
186	638975-9	Unidad principal		1			
187	444021-6	Entubado		1			
188	168714-8	Bobina de ignición		1			
189	266602-4	Perno de cabeza hueca hexagon al M4X20		2			
190	126122-9	Volante completo		1			
191	264075-5	Tuerca hexagonal de la brida M8		1	*		
191-1	264039-9	Tuerca hexagonal del resorte cónico de disco M8-13	<	1	*		
191-2	264039-9	Tuerca hexagonal del resorte cónico de disco M8-13	<	1			
192	125728-0	Montaje de la tapa del tanque de combustible		1	*		
192-1	127112-5	Montaje de la tapa del tanque de combustible	O	1			
194	810455-9	Placa de precaución		1			
195	424081-4	Goma a prueba de vibración		1			
196	897220-3	Etiqueta de numero de serie		1			
198	922233-6	Perno de cabeza hueca hexagon al M5X20 WR		1			
199	261152-4	Arandela de goma 8		1			
200	331988-6	Espaciador		1			
201	168718-0	Tanque de combustible		1	*		
201-1	168875-4	Tanque de combustible	<	1			
202	922332-4	Perno de cabeza hueca hexagon al M6X20		4			
203	318852-8	Base del motor		1			
204	266597-1	Perno de cabeza hexagonal con reborde M8		2			
205	267832-0	Arandela ondulada 10		2			
206	313238-1	Zapata del embrague		2			
207	231880-5	Resorte de tensión 5		2	*		

207-1	232290-9	Resorte de tensión 6	<	2			
208	267428-7	Arandela plana 8		2			
209	313239-9	Base de embrague		1			
210	346576-6	Placa del ventilador		1			
211	266461-6	Perno de cabeza de botón hueco hexagonal M5X8		2			
212	453530-4	Placa del silenciador		1			
213	922233-6	Perno de cabeza hueca hexagonal M5X20 WR		1	*		
213-1	266760-6	Perno de cabeza hueca hexagonal M5X18 WRM	<	1			
214	345918-1	Abrazadera para manguera		1			
215	126118-0	Montaje de la cubierta de la aspiradora		1	*		
C10	801544-5	Etiqueta de operación		1	*		
215		INC. 216,217			*		
215-1	126474-8	Montaje de la cubierta de la aspiradora	S	1	*		
C10	801544-5	Etiqueta de operación		1	*		
215-1		INC. 216,217			*		
215-2	126523-1	Montaje de la cubierta de la aspiradora	S	1			
215-2		INC. 216,217					
216	266743-6	Perno de cabeza hueca hexagonal M5X20		1	*		
216-1	266743-6	Perno de cabeza hueca hexagonal M5X20	O	2			
217	898844-8	Etiqueta de operación		1			
218	442181-8	Elemento del filtro de aire		1	*		
218-1	442181-8	Elemento del filtro de aire	O	1			
219	266601-6	Perno de cabeza hueca hexagonal M5X60		2	*		
219-1	266601-6	Perno de cabeza hueca hexagonal M5X60	S	2			
220	443173-0	Elemento del filtro de aire		1	*		
220-1	443196-8	Elemento del filtro de aire	S	1			
221	126117-2	Conjunto de la placa del filtro		1	*		
221		INC. 222-226			*		
221-1	123994-3	Conjunto de la placa del filtro	S	1			
221-1		INC. 222-226					
222	162346-3	Placa separadora		1			
223	352020-3	Malla del separador		1			
224	266007-8	Tornillo enroscante con cabezal fijador 3X10		1			
225	453865-3	Caja separadora		1			
226	424316-3	Válvula de retención		2			
227	454425-4	Entubado en espiral 6-100		1			
228	422074-5	Entubado 3-120		1			
229	168398-2	Bomba cebadora		1			
230	442196-5	Junta de carburador		1			
231	126339-4	Conjunto de carburador		1	*		
231-1	126339-4	Conjunto de carburador	O	1	*		
231-2	123301-0	Conjunto de carburador	<	1			
232	345963-6	Abrazadera		1			
233	266388-0	Tornillo enroscante con cabezal f		1			

		ijador 5X16				
234	442197-3	Junta de carburador		1		
235	922233-6	Perno de cabeza hueca hexagonal M5X20 WR		2	*	
235-1	266814-9	Perno de cabeza hueca hexagonal M5X20	<	2		
236	424489-2	Ojal		1		
237	422080-0	Entubado 3-35		1		
238	142128-9	Aislante completo		1	*	
238-1	142736-6	Aislante completo	S	1		
239	213642-3	Anillo o-ring 18		1		
240	819432-8	Rótulo de precaución		1		
241	898832-5	Etiqueta de modelo EM4350LH		1		
242	451825-9	Abrazadera		1		
243	WJ00096589	JUEGO DE TORNILLOS P/EA3200 S		1		
244	WJ00021158	TAPA P/DCS230T		1		
245	168620-7	Diafragma de medición		1		
246	442183-4	Empaque diafragma de medición		1		
247	WJ00014477	PERNO P/DCS230T		1		
248	WJ00016648	PALANCA P/DCS230T		1		
249	WJ00983248	SPRING		1		
250	5416036160	PLUG-WELCH		1		
251	WJ00088229	TAPA DE LA BUJIA P/EA3200S		1		
252	5806084330	STEEL BALL		1		
253	WJ00160593	ACCELERATOR PISTON ASSEMBLY		1		
254	WJ00983305	SPRING		1		
255	WJ00963240	SCREW		1		
256	WJ00343562	THROTTLE VALVE		1		
257	WJ01023345	HIGH SPEED NEEDLE		1	*	
257-1	WJ01024009	NEEDLE (HIGH)	S	1		
258	WJ01023344	IDLE NEEDLE		1	*	
258-1	WJ01024008	IDLE NEEDLE(LOW)	S	1		
259	WJ00025162	LIMITER CAP		1	*	
259-1	5106038120	WASHER	S	1		
260	257964-1	Anillo de tope (EXT) E3		1		
261	WJ00098494	RESORTE		1		
262	WJ00224392	THROTTLE SHAFT ASSEMBLY		1		
263	413140-9	Arandela		1		
264	5246001210	SWIVEL		1		
265	5016004110	SCREW		1		
266	WJ00008282	INLET NEEDLE VALVE		1		
267	WJ00001673	ANILLO DE RETENCION P/EA3200S		1		
268	WJ00183585	CHOKE LEVER		1		
269	WJ00044456	CHOKE SHAFT		1		
270	5806122210	SPRING		1		
271	5806122220	BALL		1		
272	WJ00006295	CHOKE VALVE		1		
273	WJ00096475	TORNILLO		1		
274	352010-6	Pantalla de entrada		1	*	

274-1	WJ00014070	FILTRO DE COMBUSTIBLE P/EBH 252L,EH7500W,500S,EBH341U,E BH340U	O	1		
275	WJ00009589	BOMBA DE DIAFRAGMA P/EA320 OS		1		
276	WJ00092228	JUNTA DEL CARBURADOR		1		
277	234183-6	Resorte de compresión cónico 5-9		1		
278	WJ00213807	PUMP COVER ASSEMBLY		1		
279	WJ00096166	TORNILLO		1		
280	WJ00098217	RESORTE		1		
281	WJ00096368	TORNILLO P/EK7650H		1		
282	455102-1	Placa de cambio	S	1		
283	266385-6	Tornillo enroscante con cabezal fijador 4X14	S	1		
284	267485-5	Arandela plana 5	S	2		
285	922353-6	Perno de cabeza hueca hexagonal M6X30 WR	S	1		
A01	126187-1	Montaje de banda		1		
A02	451252-0	Cubierta de herramienta		1		
A03	242072-1	Botella para aceite		1	*	
A03-1	195501-2	Conjunto para aceite	<	1	*	
A03-2	197008-4	Conjunto para aceite	O	1	*	
A03-3	191A19-7	Conjunto para aceite	O	1	*	
A03-4	197008-4	Conjunto para aceite	O	1		
A04	782233-6	Llave phillips 10-16		1		
A05	783223-2	Llave hexagonal 4		1		
A06	783232-1	Llave hexagonal 5		1	*	
A06-1	783217-7	Llave hexagonal 5	O	1		
A07	782238-6	Llave fija 17		1		
A08	831304-7	Bolsa de accesorios		1		
A09	729021-0	Cuchilla de corte		1		
A10	122882-1	Montaje del cabezal de corte de nailon		1		
E02	WJ00098404	RESORTE	S	2		

Por favor declare No. de Partes cuando ordene.

Fecha de Impresión 21/01/2025